

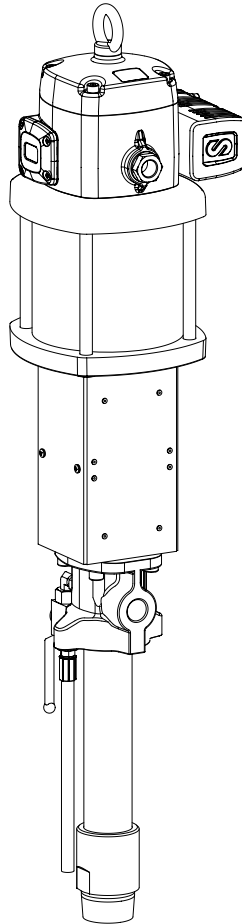


# Instructions



**EN** ENGLISH

**ES** ESPAÑOL

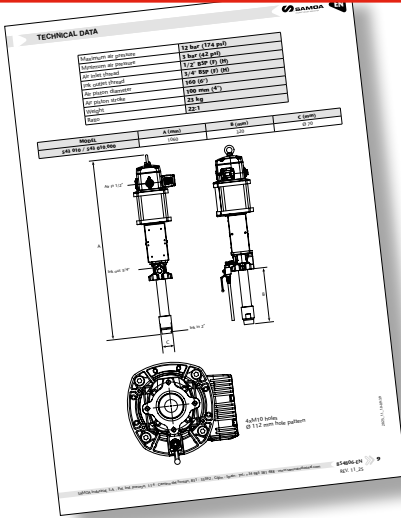


**22:1 RATIO AIR OPERATED INK PUMP PM60**

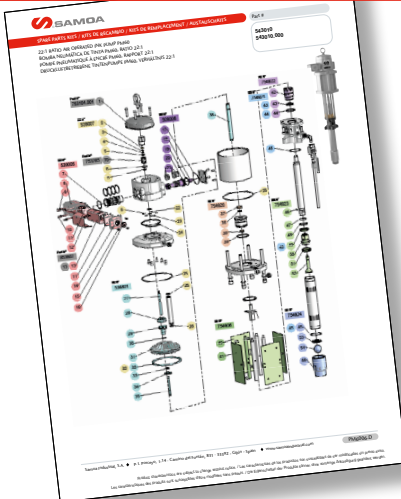
2025\_11\_19-09:50



# Main Instruction Book Includes All Languages



# Maintenance Spare Parts Kits





# Instruction books By Language Requested

**EN**  
INSTRUCTIONS



**ES**  
INSTRUCCIONES



## WARNING / ADVERTENCIA

Carefully read user manual and its warnings before using the equipment.  
*Lea atentamente el manual de instrucciones y sus advertencias antes de empezar a operar con el equipo.*

2025\_11\_19-09:50

**EC CONFORMITY DECLARATION / DECLARATION CE DE CONFORMIDAD  
DÉCLARATION DE CONFORMITÉ CE / EG-KONFORMITÄTSERKLÄRUNG**



**EN** **SAMOA INDUSTRIAL, S.A.**, Pol. Ind. Porceyo, I-14 · Camino del Fontán, 831 · 33392 - Gijón - Spain, declares that the product(s): **543 010, 543 010.000** conform(s) with the EU Directive(s): **2006/42/CE, 2014/34/EU**

**ES** **SAMOA INDUSTRIAL, S.A.**, Pol. Ind. Porceyo, I-14 · Camino del Fontán, 831 · 33392 - Gijón - España, declara que el(los) producto(s): **543 010, 543 010.000** cumple(n) con la(s) Directiva(s) de la Unión Europea: **2006/42/CE, 2014/34/EU**

For SAMOA INDUSTRIAL, S.A.  
Por SAMOA INDUSTRIAL, S.A.

**Pedro E. Prallong Álvarez**  
Production Director  
Director de Producción

**RU**

**EAC**

**Сертификат соответствия:**

ЕАЭС KG 417/043.ES.02.00345, срок действия с 19.04.2023 по 18.04.2028, выдан органом по сертификации продукции «Азия Сертификат»; Адрес 720040, Кыргызская республика, г. Бишкек, ул. Раззакова, дом 19, офис 302. Телефон: +996708614794, e-mail: aziasertifikat@yandex.ru. Аттестат аккредитации № KG 417/КЦА.ОСП.043.

**Дата производства указана на маркировке изделия**

**Транспортировка**

Изделие должно транспортироваться в заводской упаковке для защиты от повреждений и влаги.

**Хранение**

Изделие должно храниться запакованным, в хорошо проветриваемом и сухом помещении.

**Утилизация**

Выполняйте национальные правила утилизации и переработки отслужившего оборудования, упаковки и принадлежностей.

2025\_11\_19-09:50