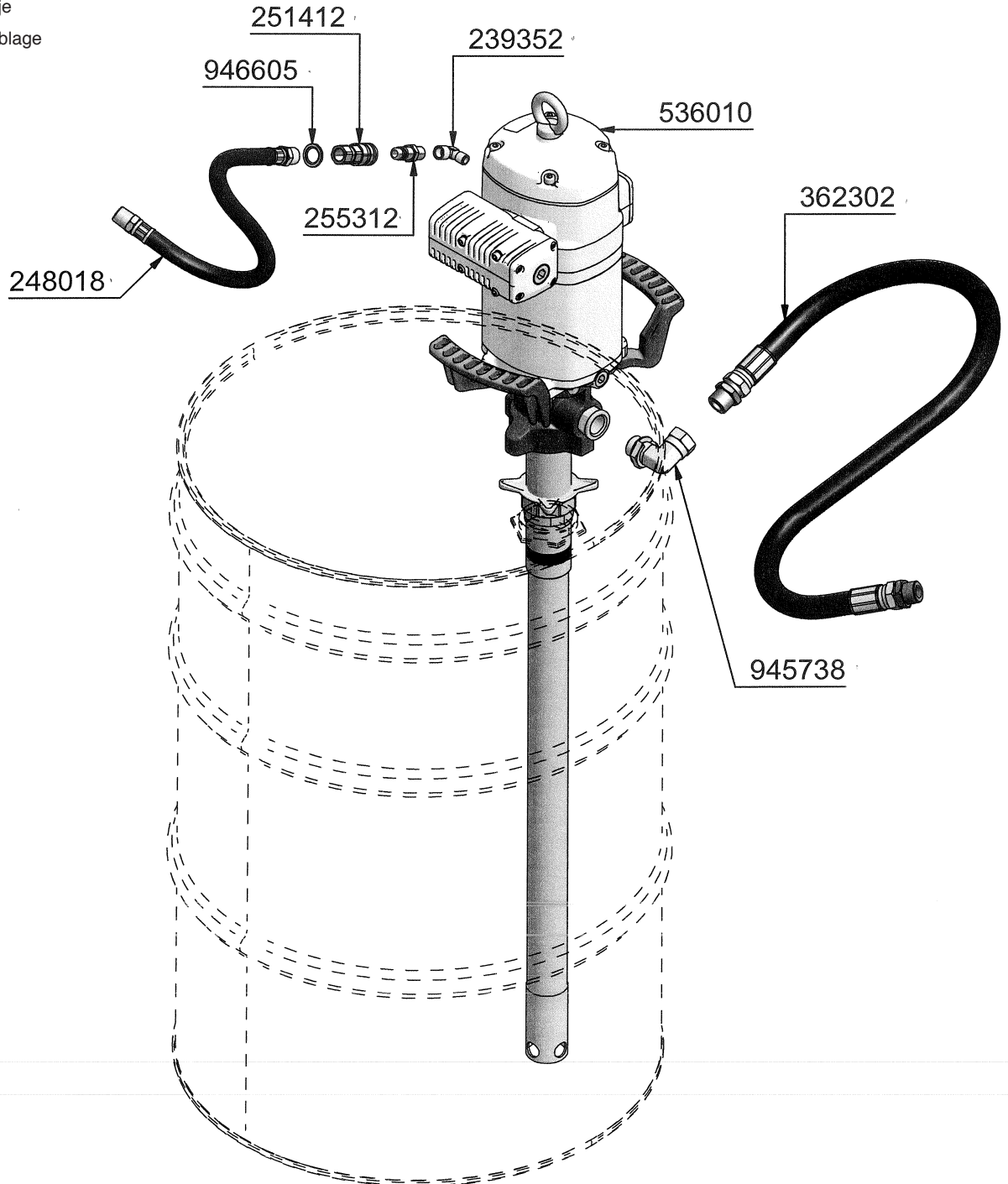


Assembly guide  
Guía de montaje  
Guide d'assemblage



2019\_11\_07-10:00

**EN** INSTALLATION KIT B.N.A. PM45-10:1 K-10/205

**ES** KIT INSTALACIÓN B.N.A. PM45-10:1 K-10/205

**FR** KIT D'INSTALLATION B.N.A. PM45-10:1 K-10/205