



Instructions

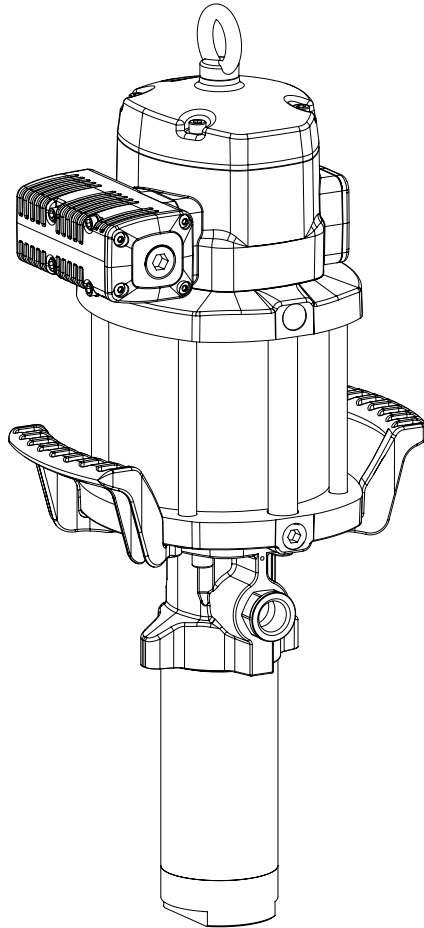
EN ENGLISH

ES ESPAÑOL

FR FRANÇAIS

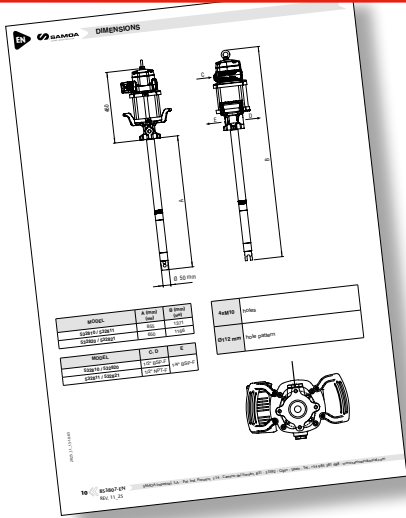
DE DEUTSCH

RU РУССКИЙ

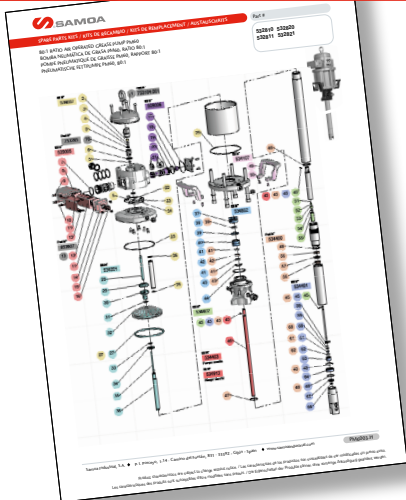


80:1 RATIO AIR OPERATED OIL PUMP PM60

Main Instruction Book Includes All Languages



Maintenance Spare Parts Kits



2025_11_13-10-42



Instruction books By Language Requested

EN
INSTRUCTIONS



ES
INSTRUCCIONES



FR
INSTRUCTIONS



DE
BEDIENUNGS-
ANLEITUNG



RU
ИНСТРУКЦИИ



WARNING / ADVERTENCIA / AVERTISSEMENT / WARNUNG / ПРЕДУПРЕЖДЕНИЕ

Carefully read user manual and its warnings before using the equipment.

Lea atentamente el manual de instrucciones y sus advertencias antes de empezar a operar con el equipo.

Lisez attentivement le manuel d'instructions et les avertissements qu'il contient avant de commencer l'utilisation de l'appareil.

Lesen Sie das Benutzerhandbuch und die darin enthaltenen Warnhinweise sorgfältig durch, bevor Sie das Gerät benutzen

ВНИМАТЕЛЬНО ПРОЧИТАЙТЕ ИНСТРУКЦИЮ И ПРЕДУПРЕЖДЕНИЯ ПЕРЕД НАЧАЛОМ РАБОТЫ С ОБОРУДОВАНИЕМ

**EC CONFORMITY DECLARATION / DECLARATION CE DE CONFORMIDAD
DÉCLARATION DE CONFORMITÉ CE / EG-KONFORMITÄTSERKLÄRUNG**



EN **SAMOA INDUSTRIAL, S.A.**, Pol. Ind. Porceyo, I-14 · Camino del Fontán, 831 · 33392 - Gijón - Spain, declares that the product(s): **537 630, 537 631** conform(s) with the EU Directive(s): **2006/42/CE, 2014/34/EU**

ES **SAMOA INDUSTRIAL, S.A.**, Pol. Ind. Porceyo, I-14 · Camino del Fontán, 831 · 33392 - Gijón - España, declara que el(los) producto(s): **537 630, 537 631** cumple(n) con la(s) Directiva(s) de la Unión Europea: **2006/42/CE, 2014/34/EU**

FR **SAMOA INDUSTRIAL, S.A.**, Pol. Ind. Porceyo, I-14 · Camino del Fontán, 831 · 33392 - Gijón- Espagne, déclare que le(s) produit(s): **537 630, 537 631** est(sont) conforme(s) à la (aux) directive(s) européenne(s): **2006/42/CE, 2014/34/EU**

DE **SAMOA INDUSTRIAL, S.A.**, Pol. Ind. Porceyo, I-14 · Camino del Fontán, 831 · 33392 - Gijón- Spanien, bestätigt hiermit, dass das (die) Produkt (e): **537 630, 537 631** der (den) EG-Richtlinie(n): **2006/42/CE, 2014/34/EU** entspricht (entsprechen).

For SAMOA INDUSTRIAL, S.A.
Por SAMOA INDUSTRIAL, S.A.
Pour SAMOA INDUSTRIAL, S.A.
Für SAMOA INDUSTRIAL, S.A.

Pedro E. Prallong Álvarez
Production Director
Director de Producción
Directeur de Production
Produktionsleiter

RU

Сертификат соответствия:

EAЭС KG 417/043.ES.02.00345, срок действия с 19.04.2023 по 18.04.2028, выдан органом по сертификации продукции «Азия Сертификат»; Адрес 720040, Кыргызская республика, г. Бишкек, ул. Раззакова, дом 19, офис 302. Телефон: +996708614794, e-mail: aziasertifikat@yandex.ru. Аттестат аккредитации № KG 417/КЦА.ОСП.043.

Дата производства указана на маркировке изделия

Транспортировка

Изделие должно транспортироваться в заводской упаковке для защиты от повреждений и влаги.

Хранение

Изделие должно храниться запакованным, в хорошо проветриваемом и сухом помещении.

Утилизация

Выполняйте национальные правила утилизации и переработки отслужившего оборудования, упаковки и принадлежностей.

EAC