



PROTECTIVE CABINET (35 LB)  
CARENADO DE PROTECCIÓN (20 KG)  
CARROSSE SUR PLATEFORME (20 KG)

Parts and technical service guide  
Guía de servicio técnico y recambio  
Guide d'instructions et pièces de rechange

Part No. / Cód. / Réf.:

482 200	483 211	422 301
481 221	483 210	422 300
480 021		

### Mounting instructions / Instrucciones de montaje / Instruction de montage

#### GB

Introduce the shield fastening clamps through the grooves on the top side of the unit mobil base, as indicated in figure 1.

Turn the base over. Introduce the flat head screw through the top part of the base and screw the nut through the bottom part, as indicated in figure 2.

#### E

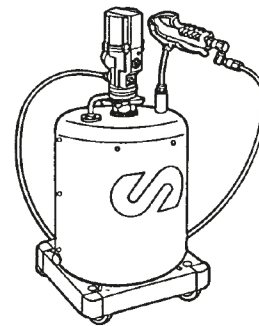
Introducir las bridas de sujeción del carenado por las ranuras situadas en la cara superior de la base móvil del equipo, tal como se indica en la figura 1.

Voltear la base. Introducir el tornillo de cabeza plana por la parte superior de la base y roscar la tuerca por la parte inferior, tal como se muestra en la figura 2.

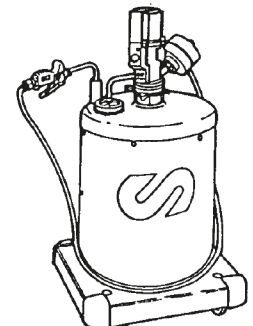
#### F

Introduire les brides de fixation de la carrosserie a travers les rainures situées sur la partie supérieure de la base mobile de l'unité. (Voir figure 1).

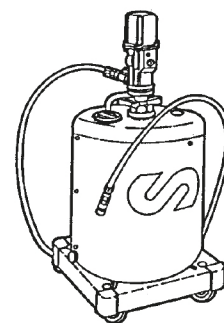
Inverser la plateforme. Introduire les vis à tête plate par la partie supérieure de la base et visser l'écrou par la partie inférieure. (Voir figure 2).



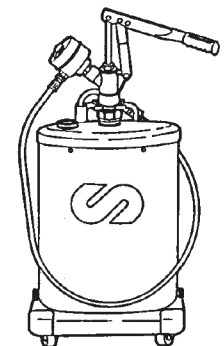
482200



481221



422300



483211  
483210

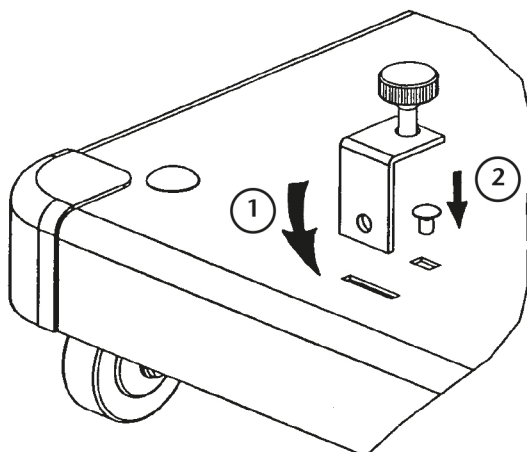


Fig. 1

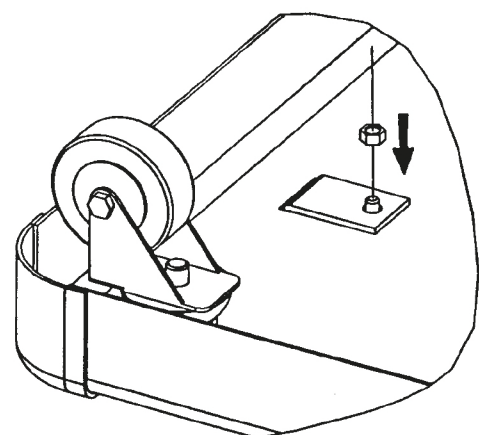
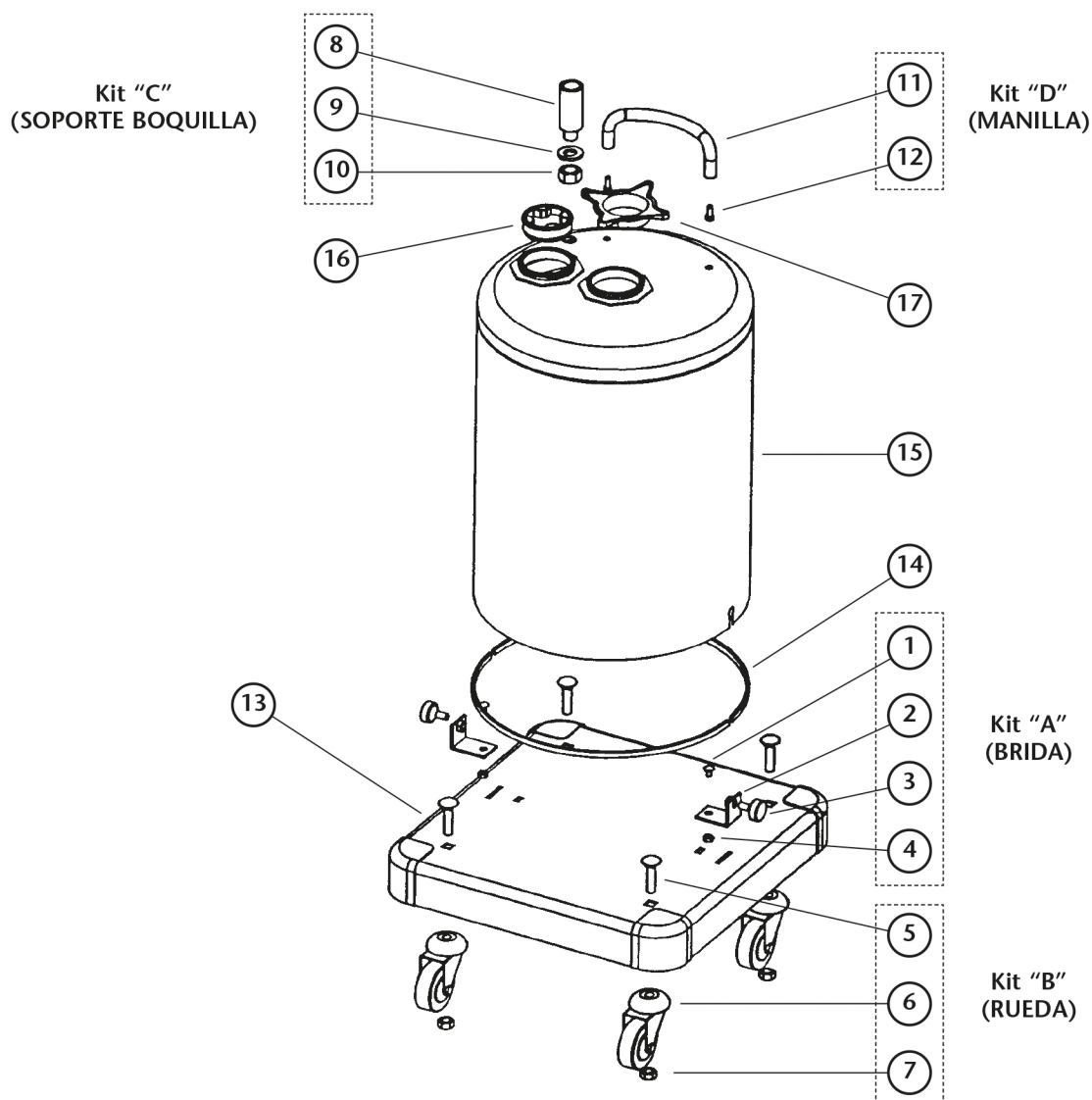


Fig. 2



GB E F

Pos.	Description	Denominación	Description	Pat. No. Art. No.	Qty./ Cant. Nom./ Stuck	Kit
1	M6x35 DIN 603-E screw	Tornillo M6x35 DIN 603-E	Écrou M6x35 DIN 603-E	940 821	1	A
2	Clamp	Brida	Bride	748 215	1	A
3	Knob	Pomo tornillo	Pommeau	748 214	1	A
4	M6 DIN 934 nut	Tuerca M6 DIN 934	Écrou M6 DIN 934	941 006	1	A
5	M10x35 DIN 603 screw	Tornillo M10x35 DIN 603	Vis M10x35 DIN 603	940 835	1	B
6	Swivelling wheel	Rueda giratoria	Roue pivotante	951 206	1	B
7	M10 DIN 934 nut	Tuerca M10 DIN 934	Écrou M10 DIN 934	941 010	1	B
8	Nozzle support	Soporte boquilla	Support agrafe	748 213	1	C
9	DIN 127 Spring washer	Arandela muelle DIN 934	Rondelle ressort DIN 127	942 216	1	C
10	M16 DIN 934 nut	Tuerca M16 DIN 127	Écrou M16 DIN 934	941 016	1	C
11	Handle	Manilla	Poignée	748 225	1	D
12	M6x15 DIN 933 hexag.screw	Tornillo hexag. M6x15 DIN 933	Vis hexag.M6x15 DIN 933	940 021	2	D
13	Base	Base	Plateforme	748 221	1	
14	Gasket	Burlete	Bourrelet	925 000	1	
15	Cabinet	Envolvente	Carrosserie	748 228	1	
16	2" plug	Tapón 2"	Bouchon 2"	945 534	1	
17	Pump Adapt. (482 200)	Adaptador bomba (482 200)	Adaptateur pompe (482 200)	410 000	1	
	Pump Adapt. (481 221)	Adaptador bomba (481 221)	Adaptateur pompe (481 221)	360 001	1	
	Pump Adapt. (483 211)	Adaptador bomba (483 211)	Adaptateur pompe (483 211)	360 007	1	
	Pump Adapt. (483 210)	Adaptador bomba (483 210)	Adaptateur pompe (483 210)	360 007	1	
	Pump Adapt. (422 300)	Adaptador bomba (422 300)	Adaptateur pompe (422 300)	360 001	1	