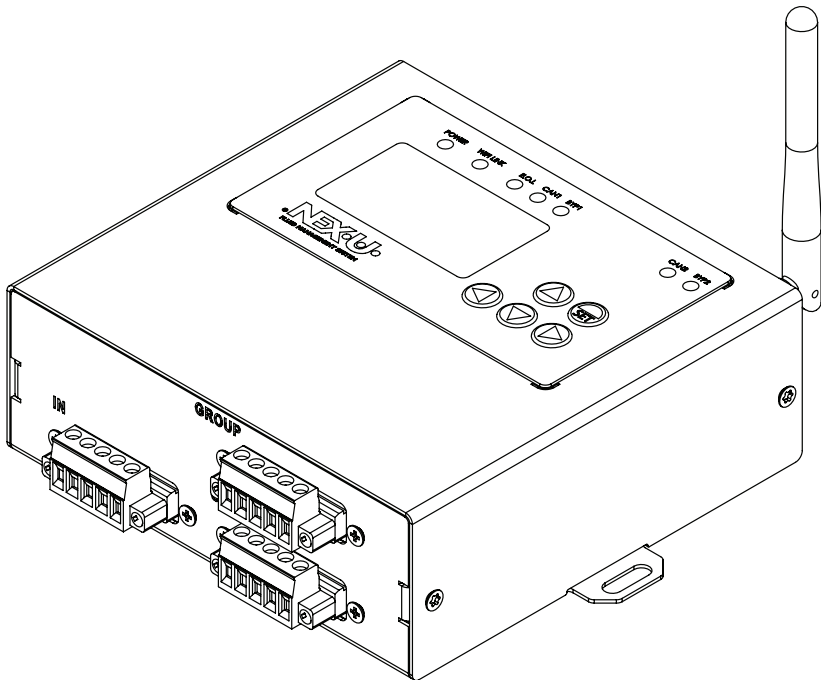


Technical service guide
 Guía de servicio técnico
 Guide d'instructions
 Handbuch für Ersatzteile

DOWNLOAD HERE
 NEX·U.® FLUID
 MANAGEMENT SYSTEM
 INSTALLATION MANUAL



EN	U-CONNECT - WIFI REPEATER	2
ES	U-CONNECT - REPETIDOR WIFI	4
FR	U-CONNECT - RÉPÉTITEUR WIFI	6
DE	U-CONNECT - WIFI-REPEATER	8

2023_09_13-13:30

WARNINGS AND CAUTIONS



Product pictures and specifications are subject to change without prior notice.

The English version is a translation of the original document in Spanish. In case of a discrepancy, the original will prevail.

EQUIPMENT MISUSE



- This device is for professional use only. Read all instruction manuals, tags, and labels before operating the device.
- The U-connect device is intended to be integrated into a fluid monitoring system.
- Use the device only for its intended purpose
- This device has not been approved for being used in commercial transactions.
- Install and use the device following all local and national regulations including all health, safety and environmental laws and regulations.
- Do not tamper the device.
- Any unauthorised modification to the device, misuse, improper maintenance or identification label removal may void the warranty.
- Verify the correct settings of the monitoring system prior to the first use.

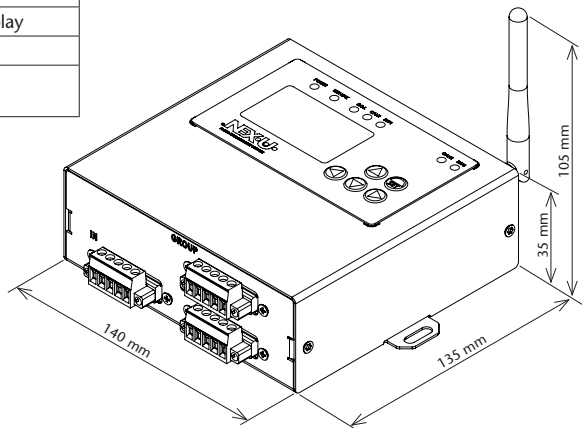
INFORMATION ABOUT WASTES



The previous symbol indicates that in agreement with local laws, your product and/or your battery should be disposed of independently of your home wastes. When this product reaches the final of its useful life, you will need to take it to a collection point designated by the local authorities. The separate collection and the product or battery recycling will help to protect the natural resources and guarantee its recycling in such a way that protects the health of the people and environment.

TECHNICAL SPECIFICATIONS

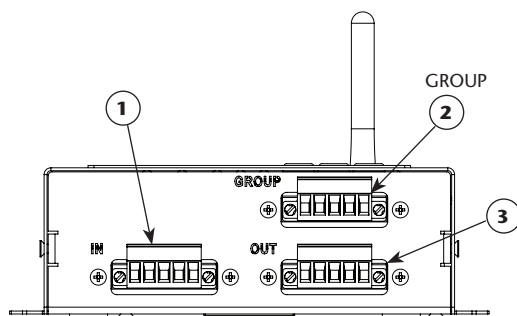
POWER SUPPLY VOLTAGE	12-24 V DC
CURRENT INPUT	1 A
DISPLAY	LCD 53,2x31,7 LCD display
STATUS LEDS	7
CONNECTIONS	1 x CAN BUS branch, 2 x CAN BUS trunk



DEVICE OVERVIEW

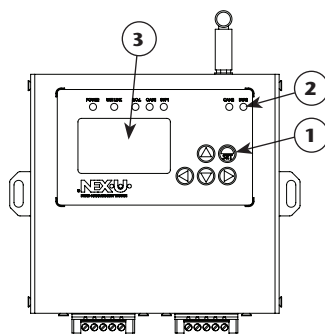
FRONT VIEW

N°	COMPONENT	DESCRIPTION
1	BUS CAN (main)	Allows CAN BUS input connection
2	BUS CAN (branch - GROUP)	Provides power to the WIFI Repeater
3	BUS CAN (main)	Allows CAN BUS output connection



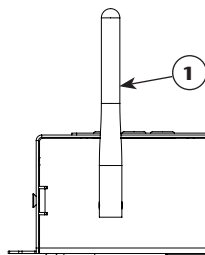
TOP VIEW

N°	COMPONENT	DESCRIPTION
1	Keyboard	Allows to configure the unit
2	LEDs	Show the state of the device
3	LCD screen	Allows to view the unit configuration



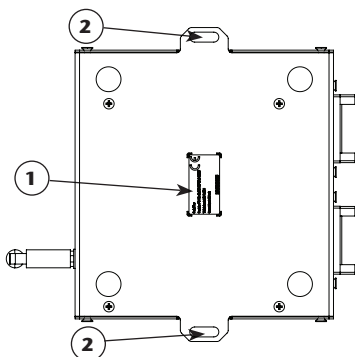
BACK VIEW

N°	COMPONENT	DESCRIPTION
1	WiFi antenna	Allows WiFi connection



BOTTOM VIEW

N°	COMPONENT	DESCRIPTION
1	Features label	Main technical features of the equipment
2	Assembly holes	Assembly holes



ADVERTENCIAS Y PRECAUCIONES



Las imágenes y especificaciones de los productos están sujetas a cambios sin previo aviso.
Documento original en español.

USO INDEBIDO DEL EQUIPO



- Este dispositivo es sólo para uso profesional. Lea atentamente el manual de instrucciones y sus advertencias antes de empezar a operar con el equipo.
- El dispositivo U-connect está diseñado para integrarse en un sistema de gestión para permitir la conexión WIFI entre los componentes.
- Utilice el dispositivo sólo para el uso para el cual fue diseñado.
- Este dispositivo no ha sido aprobado para su empleo en transacciones comerciales.
- Instale y utilice el equipo de acuerdo con todas las normativas locales y nacionales incluyendo leyes y regulaciones en materia de salud, seguridad y medioambiente.
- No modifique el dispositivo.
- Cualquier modificación no autorizada del dispositivo, uso indebido, mantenimiento incorrecto o la retirada de las etiquetas identificativas puede ser causa de anulación de la garantía.
- Verifique la configuración correcta del sistema de monitoreo antes del primer uso.

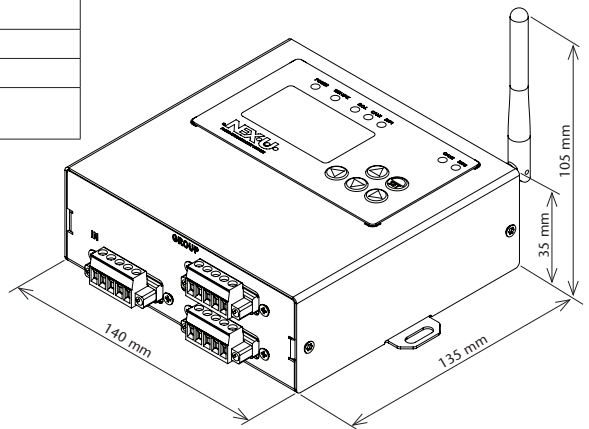
INFORMACIÓN SOBRE DESECHO DE RESIDUOS



El símbolo anterior indica que, de acuerdo con las normativas locales, su producto y/o su batería deberán desecharse de manera independiente de los residuos domésticos. Cuando este producto alcance el final de su vida útil, deberá llevarlo a un punto de recogida designado por las autoridades locales. La recogida separada y el reciclaje del producto o su batería en el momento de su desecho ayudarán a proteger los recursos naturales y a garantizar su reciclaje de forma que proteja la salud de las personas y el medio ambiente.

ESPECIFICACIONES TÉCNICAS

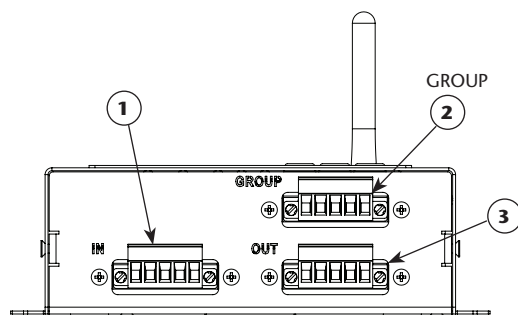
TENSIÓN DE ALIMENTACIÓN	12-24 V DC
CORRIENTE DE ENTRADA	1 A
PANTALLA	Pantalla LCD 53,2x31,7
LEDS DE ESTADO	7
CONEXIONES	1 x CAN BUS ramal, 2 x CAN BUS troncal



VISTA GENERAL DEL EQUIPO

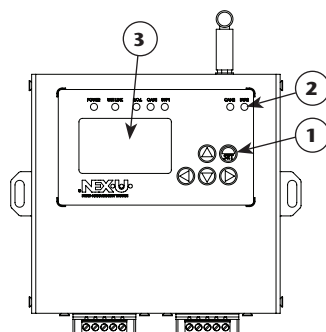
VISTA FRONTAL

Nº	ELEMENTO	DESCRIPCIÓN
1	BUS CAN (troncal)	Permite la conexión CAN BUS de entrada
2	BUS CAN (rama - GROUP)	Proporciona alimentación al Repetidor WIFI
3	BUS CAN (troncal)	Permite la conexión CAN BUS de salida



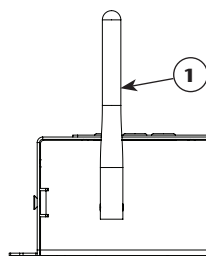
VISTA SUPERIOR

Nº	ELEMENTO	DESCRIPCIÓN
1	Teclado	Permite configurar el equipo
2	Leds de estado	Indican el estado del equipo
3	Pantalla LCD	Permiten visualizar la configuración del equipo



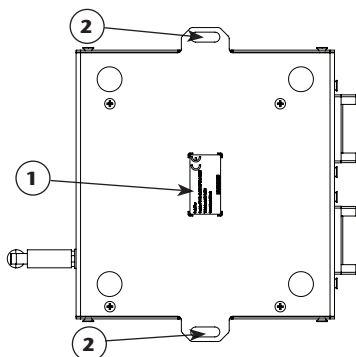
VISTA TRASERA

Nº	ELEMENTO	DESCRIPCIÓN
1	Antena WIFI	Permite la conexión WIFI



VISTA INFERIOR

Nº	ELEMENTO	DESCRIPCIÓN
1	Etiqueta de características	Principales características técnicas del equipo
2	Agujeros de montaje	Agujeros para el montaje



AVERTISSEMENTS ET PRÉCAUTIONS



Les images et les spécifications des produits peuvent être modifiées sans préavis.

La version française est une traduction du document original espagnol. En cas de divergence, la version originale prévaut.

MAUVAISE UTILISATION DE L'ÉQUIPEMENT



- Ce matériel est destiné à un usage professionnel. Lire le manuel d'instruction et les avertissements avant de commencer à utiliser l'équipement.
- Ce dispositif U-connect est destiné à être intégré dans un système de gestion pour permettre la connexion WIFI entre les composants.
- N'utilisez l'équipement que pour l'usage auquel il est destiné.
- Cet équipement n'a pas été approuvé pour être utilisé dans des transactions commerciales.
- Installez et utilisez l'équipement en respectant toutes les réglementations locales et nationales, y compris toutes les Lois et réglementations en matière de santé et de sécurité.
- Ne pas modifier cet équipement.
- Une manipulation non autorisée, une mauvaise utilisation, un mauvais entretien ou tout retrait de l'étiquette d'identification peut entraîner l'annulation de la garantie.
- Vérifier régulièrement les composants du système. Remplacer les pièces cassées ou usées.

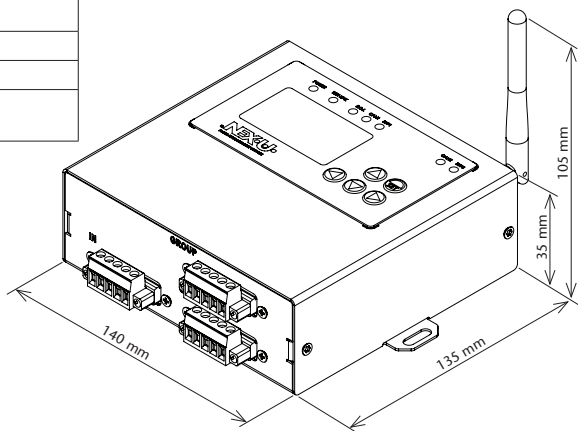
INFORMATIONS SUR LES DÉCHETS



Le symbole ci-dessus indique que, conformément à la réglementation locale, votre produit et/ou la batterie doivent être éliminés séparément des déchets ménagers. Lorsque ce produit atteint la fin de sa vie utile, vous devez l'apporter à un point de collecte désigné par les autorités locales. La collecte séparée et le recyclage du produit ou de sa batterie au moment de son élimination contribueront à protéger les ressources naturelles et à garantir qu'il est recyclé de manière à protéger la santé humaine et l'environnement.

SPÉCIFICATIONS TECHNIQUES

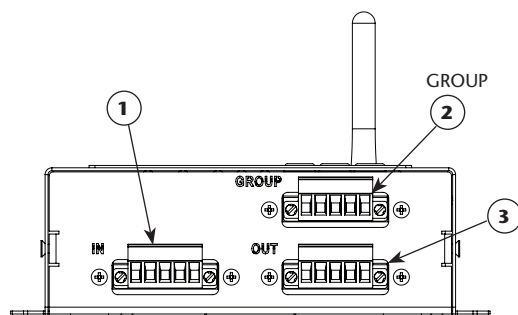
TENSION D'ALIMENTATION	12-24 V DC
COURANT D'ENTRÉE	1 A
ÉCRAN	Écran LCD 53,2x31,7
LEDS D'ÉTAT	7
CONNEXIONS	1 x CAN BUS ramal, 2 x CAN BUS troncal



VUE GÉNÉRALE DE L'ÉQUIPEMENT

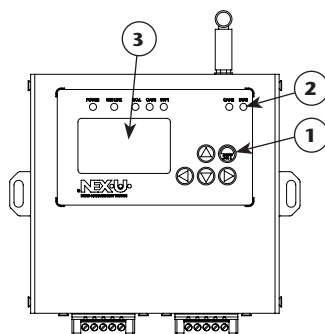
VUE AVANT

N°	ÉLÉMENT	DESCRIPTION
1	BUS CAN (tronc)	Active la connexion de l'entrée CAN BUS
2	BUS CAN (branche - GROUP)	Fournit l'alimentation au répéteur WIFI
3	BUS CAN (tronc)	Permet la connexion de la sortie CAN BUS



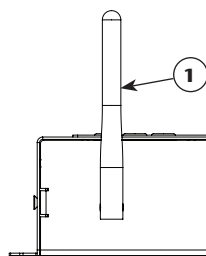
VUE DE HAUT

N°	ÉLÉMENT	DESCRIPTION
1	Clavier	Permet de configurer l'équipement
2	LED d'état	Indiquer l'état de l'équipement
3	Écran LCD	Ils permettent de visualiser la configuration de l'équipement



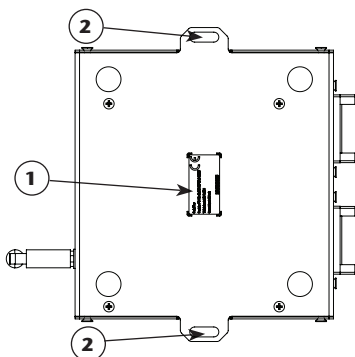
VUE ARRIÈRE

N°	ÉLÉMENT	DESCRIPTION
1	Antenne WIFI	Permet la connexion WIFI



VUE D'EN BAS

N°	ÉLÉMENT	DESCRIPTION
1	Étiquette des caractéristiques	Principales caractéristiques techniques de l'équipement
2	Trous de montage	Trous de montage



WARNUNG



Produktbilder und Spezifikationen können ohne vorherige Ankündigung geändert werden. Die deutsche Fassung ist eine Übersetzung des spanischen Originaldokuments. Im Falle einer Abweichung ist die Originalfassung maßgebend.

FALSCHER VERWENDUNG DER AUSRÜSTUNG



- Dieses Gerät ist nur für den professionellen Gebrauch bestimmt. Lesen Sie die Gebrauchsanweisung und die darin enthaltenen Warnhinweise sorgfältig durch, bevor Sie das Gerät in Betrieb nehmen.
- Das U-Connect Gerät soll in ein Managementsystem integriert werden, um die WIFI-Verbindung zwischen den Komponenten zu ermöglichen.
- Verwenden Sie die Ausrüstung nur für den Zweck, für den sie bestimmt ist.
- Dieses Gerät ist nicht für den Einsatz im Handel zugelassen.
- Installieren und verwenden Sie die Ausrüstung unter Einhaltung aller örtlichen und nationalen Vorschriften, einschließlich aller Gesundheits- und Sicherheitsgesetze und -bestimmungen.
- Die Unversehrtheit des Geräts darf nicht beeinträchtigt werden.
- Jegliche unbefugte Veränderung des Geräts, Missbrauch, unsachgemäße Wartung oder Entfernung von Kennzeichnungsschildern kann zum Erlöschen der Garantie führen.
- Überprüfen Sie regelmäßig die Systemkomponenten. Ersetzen Sie defekte oder verschlissene Teile.

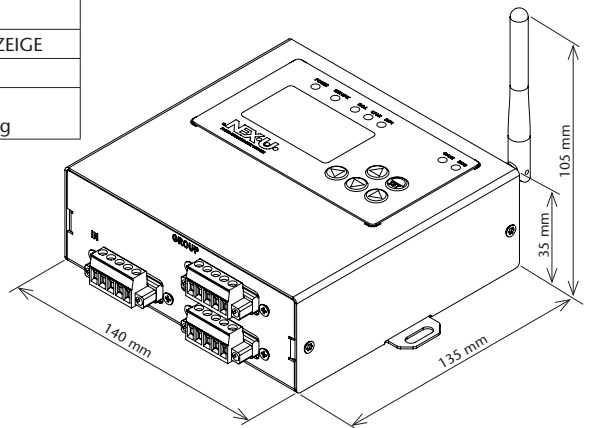
ENTSORGUNGSINFORMATIONEN



Das obige Symbol bedeutet, dass Ihr Produkt und / oder seine Batterie gemäß den örtlichen Gesetzen und Vorschriften getrennt vom Hausmüll entsorgt werden müssen. Wenn dieses Produkt seine Lebensdauer erreicht hat, bringen Sie es zu einer von den örtlichen Behörden festgelegten Sammelstelle. Die getrennte Sammlung und das Recycling Ihres Produkts und / oder seiner Batterie zum Zeitpunkt der Entsorgung tragen dazu bei, die natürlichen Ressourcen zu schonen und sicherzustellen, dass es auf eine Weise recycelt wird, die die menschliche Gesundheit und die Umwelt schützt

TECHNISCHE DATEN

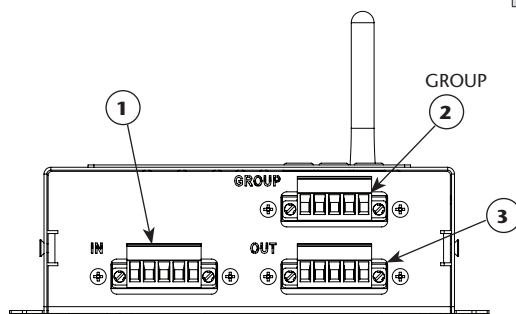
STROMVERSORGUNG SPANNUNG	12-24 V DC
AKTUELLER EINGANG	1 A
ANZEIGE	LCD 53,2x31,7 LCD ANZEIGE
STATUS-LEDS	7
ANSCHLÜSSE	1 x CAN-BUS-Zweig, 2 x CAN-BUS-Amtsleitung



GERÄTEÜBERSICHT

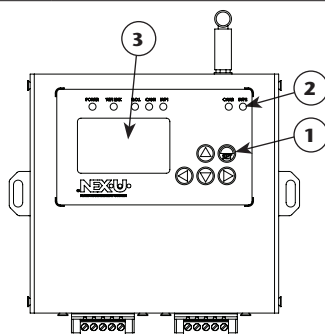
VORDERANSICHT

N°	KOMPONENTE	BESCHREIBUNG
1	BUS CAN (Kofferraum)	Ermöglicht die CAN-BUS-Eingangsverbindung
2	BUS CAN (Abzweig - GROUP)	Versorgt den WIFI-Repeater mit Strom
3	BUS CAN (Kofferraum)	Ermöglicht den CAN-BUS-Ausgangsanschluss



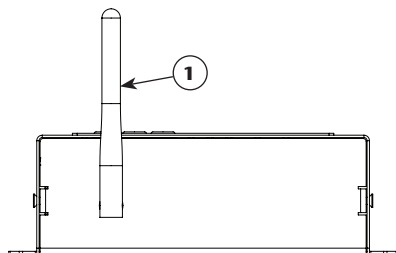
DRAUFSICHT

N°	KOMPONENTE	BESCHREIBUNG
1	Tastatur	Ermöglicht die Konfiguration des Geräts
2	LEDs	Zeigen Sie den Status des Geräts an
3	LCD Anzeige	Ermöglicht das Anzeigen der Gerätekonfiguration



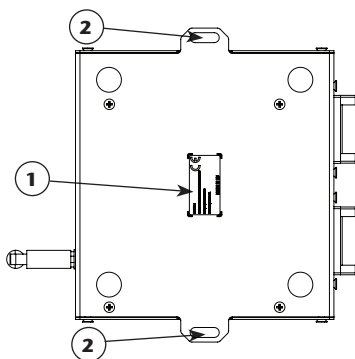
RÜCKANSICHT

N°	KOMPONENTE	BESCHREIBUNG
1	WIFI-Antenne	Ermöglicht WIFI-Verbindung



UNTERSICHT

N°	KOMPONENTE	BESCHREIBUNG
1	Mit Etikett	Technische Hauptmerkmale der Ausrüstung
2	Montagelöcher	Montagelöcher



EC CONFORMITY DECLARATION / DECLARATION CE DE CONFORMIDAD DECLARATION CE DE CONFORMIDAD

EN

SAMOA INDUSTRIAL, S.A., Pol. Ind. Porceyo, I-14 · Camino del Fontán, 831 · 33392 - Gijón - Spain, declares that this product:

383 210

conforms with the EU Directive(s):

2014/30/UE

2011/65/UE

ES

SAMOA INDUSTRIAL, S.A., Pol. Ind. Porceyo, I-14 · Camino del Fontán, 831 · 33392 - Gijón - España, declara que este producto:

383 210

cumple con la(s) Directiva(s) de la Unión Europea:

2014/30/UE

2011/65/UE

FR

SAMOA INDUSTRIAL, S.A., Pol. Ind. Porceyo, I-14 · Camino del Fontán, 831 · 33392 - Espagne, déclare que le produit:

383 210

est conforme à la (aux) directive(s) de l'UE:

2014/30/UE

2011/65/UE

DE

SAMOA INDUSTRIAL, S.A., Pol. Ind. Porceyo, I-14 · Camino del Fontán, 831 · 33392 - Spanien, bestätigt hiermit, dass dieses Produkt:

383 210

der EG-Richtlinie(n):

2014/30/UE

2011/65/UE

For **SAMOA INDUSTRIAL, S.A.**
Por **SAMOA INDUSTRIAL, S.A.**
Pour **SAMOA INDUSTRIAL, S.A.**
Für **SAMOA INDUSTRIAL, S.A.**



Pedro E. Prallong Álvarez

Production Director

Director de Producción

Directeur de Production

Produktionsleiter

2023_09_13-13:30