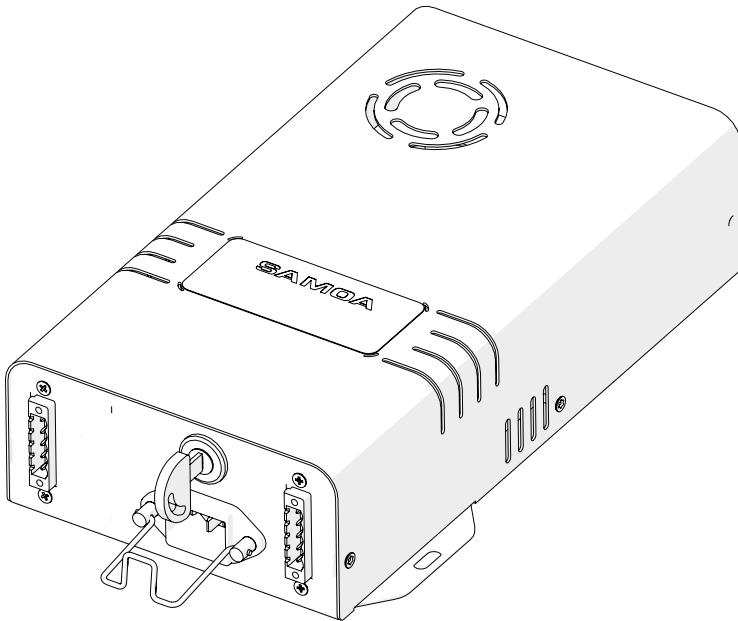


Technical service guide
Guía de servicio técnico

DOWNLOAD HERE
NEX·U.® FLUID
MANAGEMENT SYSTEM
INSTALLATION MANUAL



EN U-POWER / U-POWER+

2

ES U-POWER / U-POWER+

4

2023_09_01-11:00

WARNINGS AND CAUTIONS



Product pictures and specifications are subject to change without prior notice.
The English version is a translation of the original document in Spanish. In case of a discrepancy, the original will prevail.

EQUIPMENT MISUSE



- This device is for professional use only. Read all instruction manuals, tags, and labels before operating the device.
- The U-Power/ U-Power+ device is intended to work as a power supply for the fluid monitoring system equipment.
- Use the device only for its intended purpose
- This device has not been approved for being used in commercial transactions.
- Install and use the device following all local and national regulations including all health, safety and environmental laws and regulations.
- Do not tamper the device.
- Any unauthorised modification to the device, misuse, improper maintenance or identification label removal may void the warranty.
- Verify the correct settings of the monitoring system prior to the first use.
- Do not install the device in places with high humidity or near water.
- Do not install this device in places with high ambient temperature or near heat sources.

ELECTRICAL LIMITS



- Do not exceed the permissible electrical ranges of the device. See TECHNICAL SPECIFICATIONS chapter.
- Any device malfunction must be examined by qualified personnel. Do not remove the power supply housing as there is a risk of damage due to electrical contact.

INFORMATION ABOUT WASTES



The previous symbol indicates that in agreement with local laws, your product and/or your battery should be disposed of independently of your home wastes. When this product reaches the final of its useful life, you will need to take it to a collection point designated by the local authorities. The separate collection and the product or battery recycling will help to protect the natural resources and guarantee its recycling in such a way that protects the health of the people and environment.

TECHNICAL SPECIFICATIONS

INPUT	U-power	U-power+
VOLTAGE	115V/230V AV	115V/230V AV
CURRENT	1.4A/115V AC - 0.85A/230V AC	4A/115V AC - 2A/230V AC
FREQUENCY	47 - 63 HZ	47 - 63 HZ
OUTPUT		
VOLTAGE	24VDC	24VDC
CURRENT	0-3. A	0-13.4 A
POWER	75W	320W
CAN BUS CONNECTIONS	2 x CAN BUS 1 x IEC 1 x LLAVE BY-PASS	2 x CAN BUS 1 x IEC 1 x LLAVE BY-PASS
WEIGHT	1.3 kg (2.9 lb)	1.9 kg (4.2 lb)

DEVICE OVERVIEW

FRONT VIEW

N°	ITEM	DESCRIPTION
1	CAN BUS 1/BUS IN	CAN BUS in connection
2	CAN BUS 2/BUS OUT	CAN BUS out connection
3	By-pass keyswitch	Allows the activation of by-pass mode
4	IEC connector	Power supply inlet

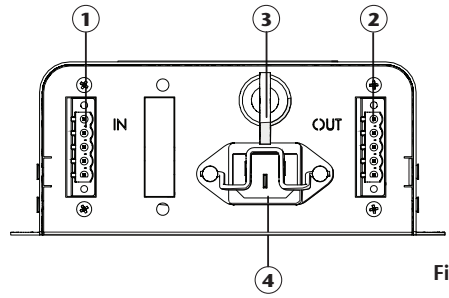


Fig. 1

BOTTOM VIEW

N°	ITEM	DESCRIPTION
1	Technical specifications	Main technical features of the equipment
2	Assembly holes	Assembly holes

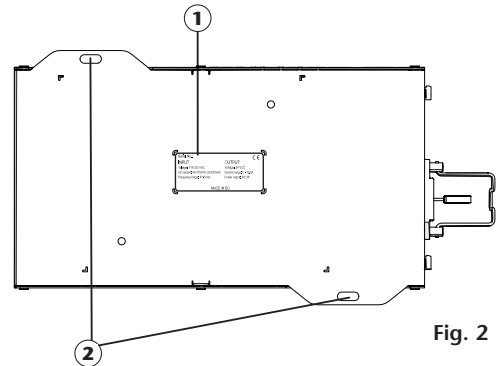
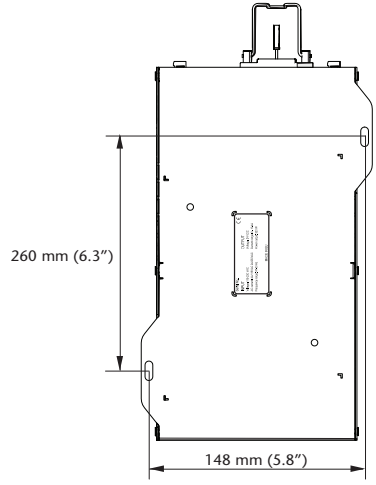
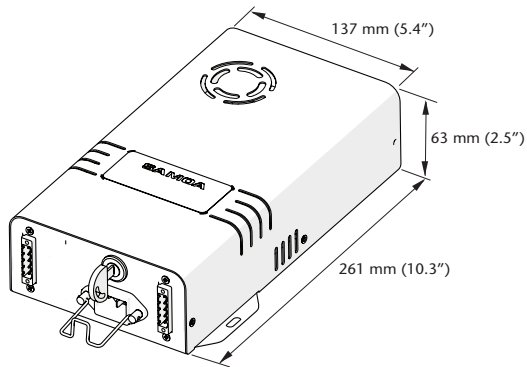


Fig. 2

DIMENSIONS



2023_09_01-11:00

ADVERTENCIAS Y PRECAUCIONES



Las imágenes y especificaciones de los productos están sujetas a cambios sin previo aviso.
Documento original en español.

USO INDEBIDO DEL EQUIPO



- Este dispositivo es sólo para uso profesional. Lea atentamente el manual de instrucciones y sus advertencias antes de empezar a operar con el equipo.
- El dispositivo U-Power/ U-Power + está destinada a actuar como fuente de alimentación de los equipos de un sistema gestión de fluidos.
- Utilice el dispositivo sólo para el uso para el cual fue diseñado.
- Este dispositivo no ha sido aprobado para su empleo en transacciones comerciales.
- Instale y utilice el equipo de acuerdo con todas las normativas locales y nacionales incluyendo leyes y regulaciones en materia de salud, seguridad y medioambiente.
- No modifique el dispositivo.
- Cualquier modificación no autorizada del dispositivo, uso indebido, mantenimiento incorrecto o la retirada de las etiquetas identificativas puede ser causa de anulación de la garantía.
- Verifique la configuración correcta del sistema de monitoreo antes del primer uso.
- No instalar el dispositivo en lugares con elevada humedad o cerca de agua.
- No instalar este dispositivo en lugares con una elevada temperatura ambiental o cerca de fuentes de calor.

LÍMITES ELÉCTRICOS



- No exceder los rangos eléctricos permitidos del dispositivo. Ver capítulo de ESPECIFICACIONES TÉCNICAS.
- Cualquier fallo del dispositivo ha de ser examinado por un técnico cualificado. No retirar la carcasa de la fuente de alimentación por riesgo de sufrir daños por contacto eléctrico.

INFORMACIÓN SOBRE DESECHO DE RESIDUOS



El símbolo anterior indica que, de acuerdo con las normativas locales, su producto y/o su batería deberán desecharse de manera independiente de los residuos domésticos. Cuando este producto alcance el final de su vida útil, deberá llevarlo a un punto de recogida designado por las autoridades locales. La recogida separada y el reciclaje del producto o su batería en el momento de su desecho ayudarán a proteger los recursos naturales y a garantizar su reciclaje de forma que proteja la salud de las personas y el medio ambiente.

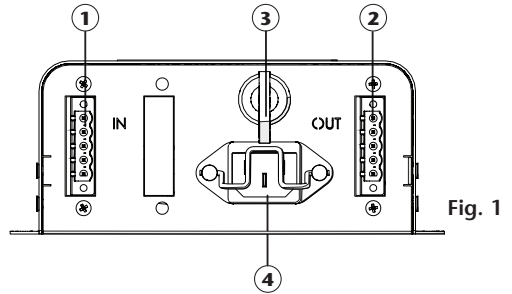
ESPECIFICACIONES TÉCNICAS

ENTRADA	U-power	U-power+
TENSIÓN	115V/230V AV	115V/230V AV
CORRIENTE	1.4A/115V AC - 0.85A/230V AC	4A/115V AC - 2A/230V AC
FRECUENCIA	47 - 63 HZ	47 - 63 HZ
SALIDA		
TENSIÓN	24VDC	24VDC
CORRIENTE	0-3. A	0-13.4 A
POTENCIA	75W	320W
CONEXIONES CAN BUS	2 x CAN BUS 1 x IEC 1 x LLAVE BY-PASS	2 x CAN BUS 1 x IEC 1 x LLAVE BY-PASS
PESO	1,3 kg (2.9 lb)	1,9 kg (4.2 lb)

VISIÓN GENERAL

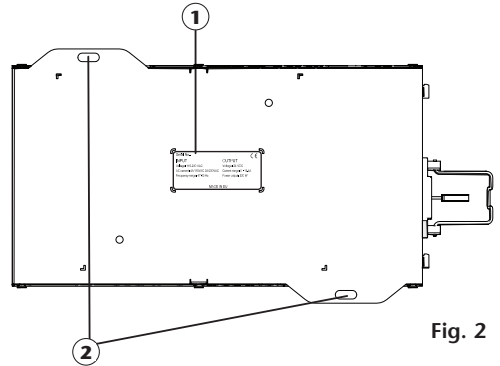
VISTA FRONTAL

Nº	ELEMENTO	DESCRIPCIÓN
1	CAN BUS 1/BUS IN	Entrada de CAN BUS
2	CAN BUS 1/BUS OUT	Salida de CAN BUS
3	Llave by-pass	Interruptor de llave para activar modo by-pass
4	Conector IEC	Conector de alimentación de red

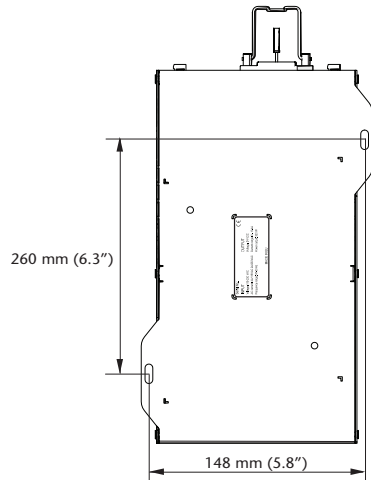
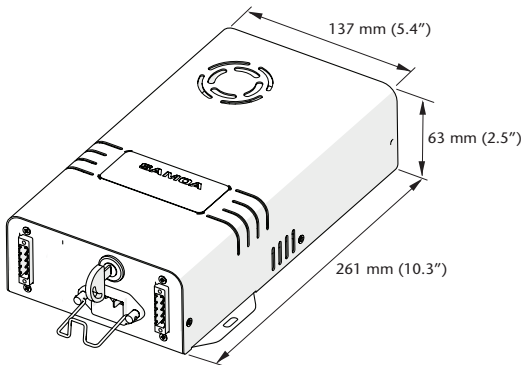


VISTA INFERIOR

Nº	ELEMENTO	DESCRIPCIÓN
1	Etiqueta de características	Principales características técnicas del equipo
2	Agujeros de montaje	Agujeros para montaje



DIMENSIONES



2023_09_01-11:00

EC CONFORMITY DECLARATION / DECLARATION CE DE CONFORMIDAD

EN

SAMOA INDUSTRIAL, S.A., Pol. Ind. Porceyo, I-14 ·
Camino del Fontán, 831 · 33392 - Gijón - Spain, declares
that the product(s):

383 150, 383 151

conform(s) with the EU Directive(s):

2014/30/CE

ES

SAMOA INDUSTRIAL, S.A., Pol. Ind. Porceyo, I-14 ·
Camino del Fontán, 831 · 33392 - Gijón - España,
declara que el(los) producto(s):

383 150, 383 151

cumple(n) con la(s) Directiva(s) de la Unión Europea:

2014/30/CE

**For SAMOA INDUSTRIAL, S.A.
Por SAMOA INDUSTRIAL, S.A.**



Pedro E. Prallong Álvarez

Production Director
Director de Producción