



MOBILE WASTE OIL DRAINER – COLLECTOR 70
RECUPERADOR DE ACEITE USADO MÓVIL – COLLECTOR 70
RÉCUPÉRATEUR MOBILE D’HUILE USÉE – COLLECTOR 70
ALTÖLAUFFANGWAGEN – COLLECTOR 70

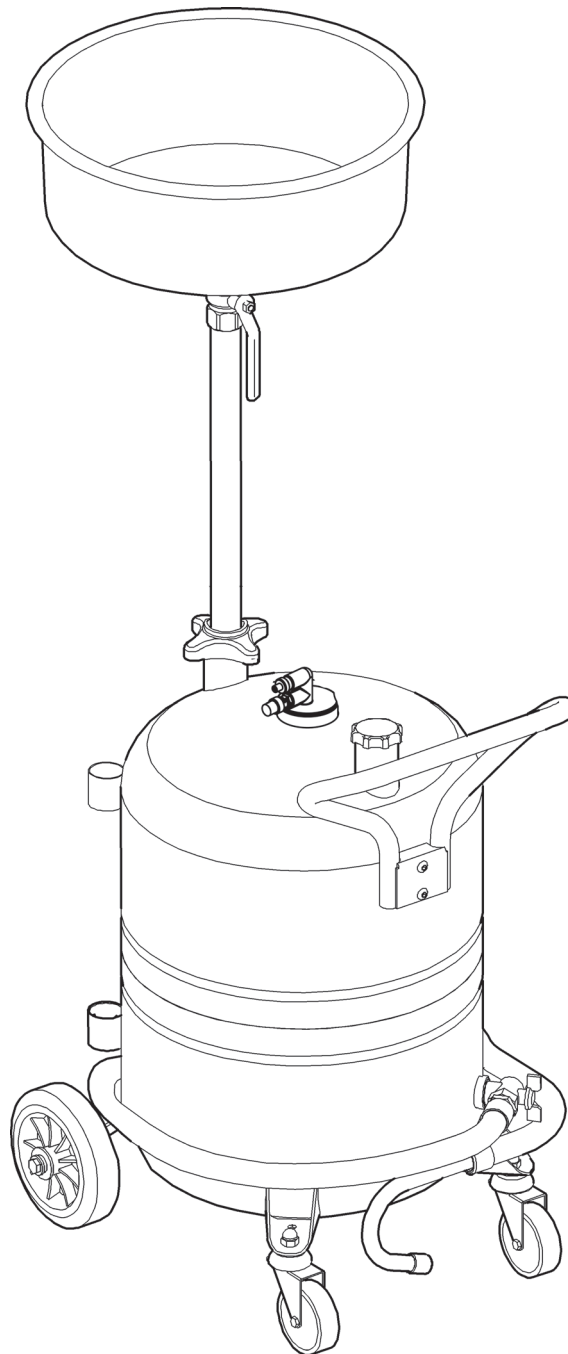


Parts and technical service guide
Guía de servicio técnico y recambio
Guide d’instructions et pièces de rechange
Technische Bedienungsanleitung

Part No. / Cód. / Réf. / Art. Nr.:

373 400

Description / Descripción / Description / Beschreibung



2018_03_12-11:00

1

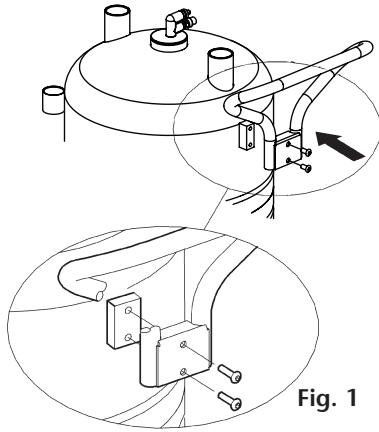


Fig. 1

EN

Fasten the handle with the screws.

ES

Monte el manillar, fijándolo con los tornillos.

FR

Monter le guidon et le visser.

DE

Griff mit den Schrauben befestigen.

2

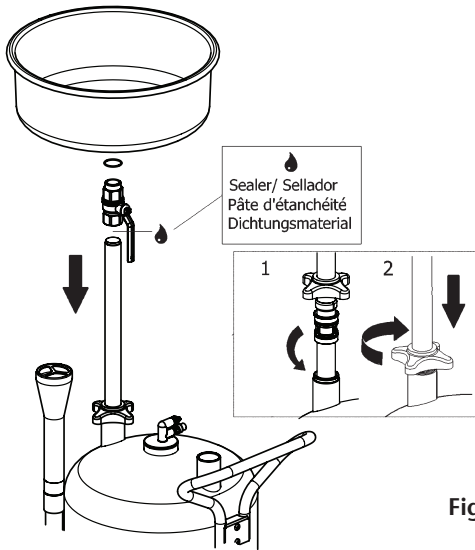


Fig. 2

EN

Assemble the tube with the funnel and fix the assembly on the tank.

ES

Monte el tubo con el embudo y fije el conjunto en el depósito.

FR

Monter le tube avec l'entonnoir et fixer l'ensemble au réservoir.

DE

Rohr und Auffangwanne montieren und komplett am Tank befestigen.

Operation / Modo de empleo / Mode d'emploi / Handhabung

Gravity collection / Recuperación por gravedad / Récupération par gravité / Drucklosse Altöl - Rückgewinnung

3

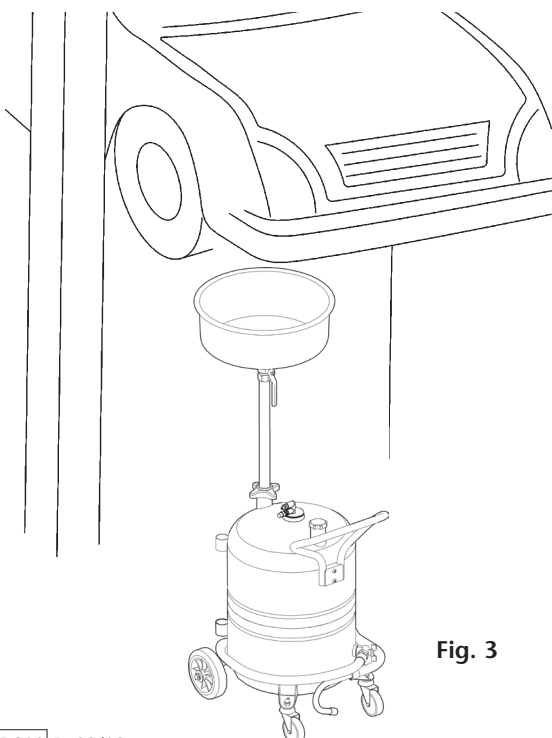


Fig. 3

EN

Place the unit under the vehicle, adjust the funnel to a suitable height and open the funnel ball valve. Unscrew the crank case plug and let the waste oil pour out into the funnel until the crank case is empty.

ES

Posicione el equipo por debajo del vehículo, ajustar el embudo a la altura deseada y abrir la válvula del embudo. Desensrosque el tapón del carter y deje caer el aceite usado en el embudo hasta vaciarse el carter.

FR

Placer l'appareil sous le véhicule, placer l'entonnoir à la hauteur désirée et ouvrir la vanne de l'entonnoir. Desserrer le bouchon du carter et laisser couler l'huile usée dans l'entonnoir jusqu'à ce que ce dernier se vide.

DE

Gerät unter das Fahrzeug stellen und den Trichter in der richtigen Höhe befestigen. Das Ventil am Trichter öffnen. Fahrzeug aufschrauben und das Altöl in den Trichter fließen lassen bis die Ölwanne leer ist.

4

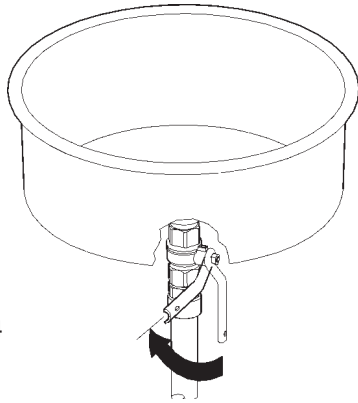


Fig. 4

EN

Close the funnel ball valve.

ES

Cierre la válvula del embudo.

FR

Fermer la vanne de l'entonnoir.

DE

Trichterventil schliessen.

5

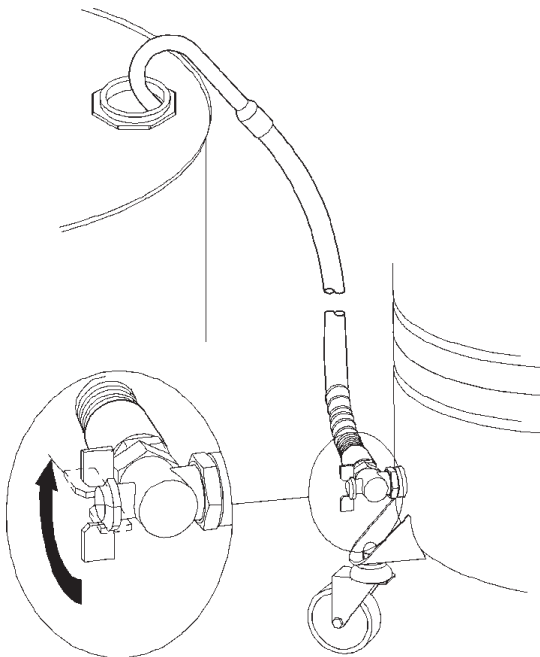


Fig. 5

EN

Remove the cap from the outlet tube of the discharge hose and place the hose into a waste oil storage tank or drum and open the discharge valve.

ES

Quite el tapón de la manguera de descarga y coloque esta en un bidón o depósito y abra la válvula de descarga.

FR

Retirer le bouchon du flexible de vidange et placer ce dernier dans un bidon ou un réservoir et ouvrir la vanne de vidange.

DE

Kappe vom Auslaufschlauch entfernen. Schlauch in ein Faß oder einen Tank stecken.

6

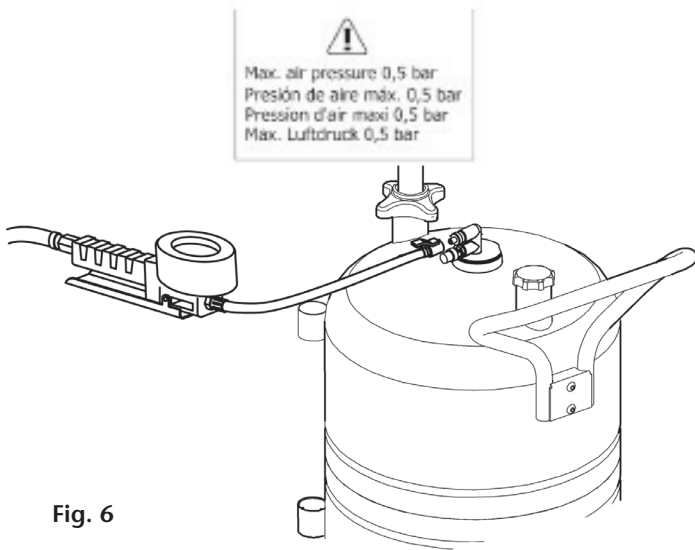


Fig. 6

EN

Connect compressed air by means of a tire inflator to the charge valve, pressurize the container to 0,5 bar and open the discharge hose valve. Repeat this procedure until the container is empty. It is also possible to empty the container maintaining the tyre inflator connected and the discharge valve opened until it is empty. Once the container is empty, close the valve and replace the outlet cap.

ATTENTION: Max air pressure 0,5 bar. The security valve limits the inside pressure to 0,5 bar.

ES

Conecte el aire comprimido mediante un inflador de neumáticos a la válvula de carga, presurizar el depósito a 0,5 bar y luego abra la válvula de la manguera de descarga. Repita este proceso hasta vaciar el depósito. También se puede vaciar el depósito manteniendo el inflador conectado y la válvula de la manguera de descarga abierta hasta que este vacío. Una vez vaciado el depósito, cierre la válvula y coloque el tapón.

ATENCIÓN: Presión máxima 0,5 bar. La válvula de seguridad limita la presión máxima en el interior a 0,5 bar.

FR

Brancher l'air comprimé à la valve indiquée sur le schéma à l'aide d'un pistolet de gonflage, pressuriser le réservoir à 0.5 bar et ouvrir ensuite la vanne du flexible de vidange. Répéter l'opération jusqu'à vider le réservoir. Il est également possible de vider le réservoir en maintenant le pistolet de gonflage branché et la vanne du flexible de vidange ouverte jusqu'à ce que ce dernier se vide. Dès que le réservoir est vide, fermer la vanne et remettre le bouchon à sa place.

ATTENTION: Pression maxi: 0,5 bar. La soupape de sécurité limite la pression maxi à l'intérieure à 0,5 bar.

DE

Mit einem Reifen-Prüfgerät den Druck im Behälter auf 0,5 bar bringen und dann das Ventil am Auslaufschlauch öffnen. Diesen Vorgang solange wiederholen, bis der Behälter leer ist. Es ist auch möglich den Behälter zu leeren, wenn die Druckluft angeschlossen und das Ablaufventil geöffnet bleibt. Wenn der Behälter leer ist, Ventil schliessen und Kappe wieder auf den Auslaufschlauch setzen.

ACHTUNG: Max. Luftdruck 0,5 bar. Das Sicherheitsventil begrenzt den Innendruck auf max. 0,5 bar.

7

EN

OPTION: In the forced discharge we use a pump to oil suction, open funnel valve before starting the discharge.

ES

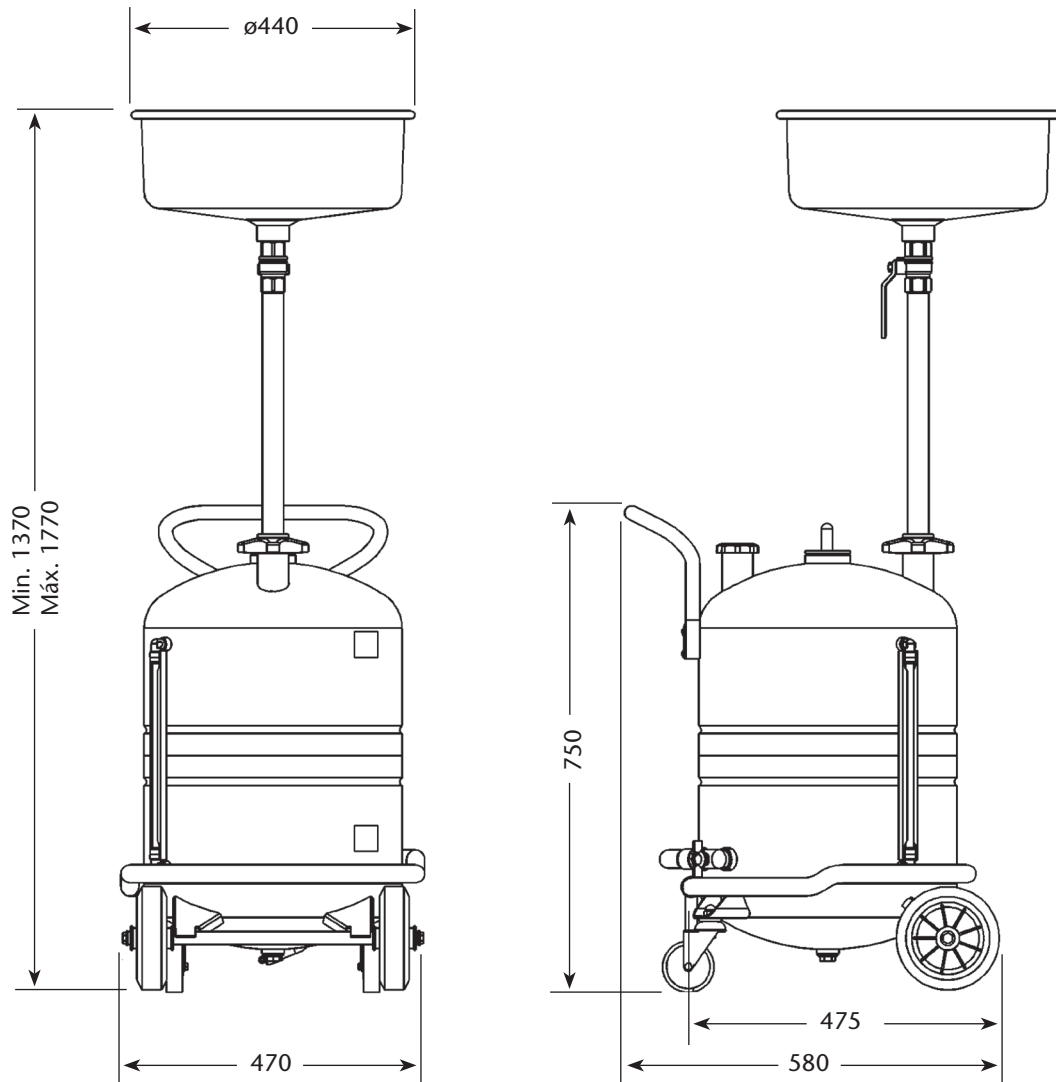
OPCIÓN: En la descarga forzada se usa una bomba para la aspiración de aceite o similar, abra la válvula de embudo antes de iniciar la descarga.

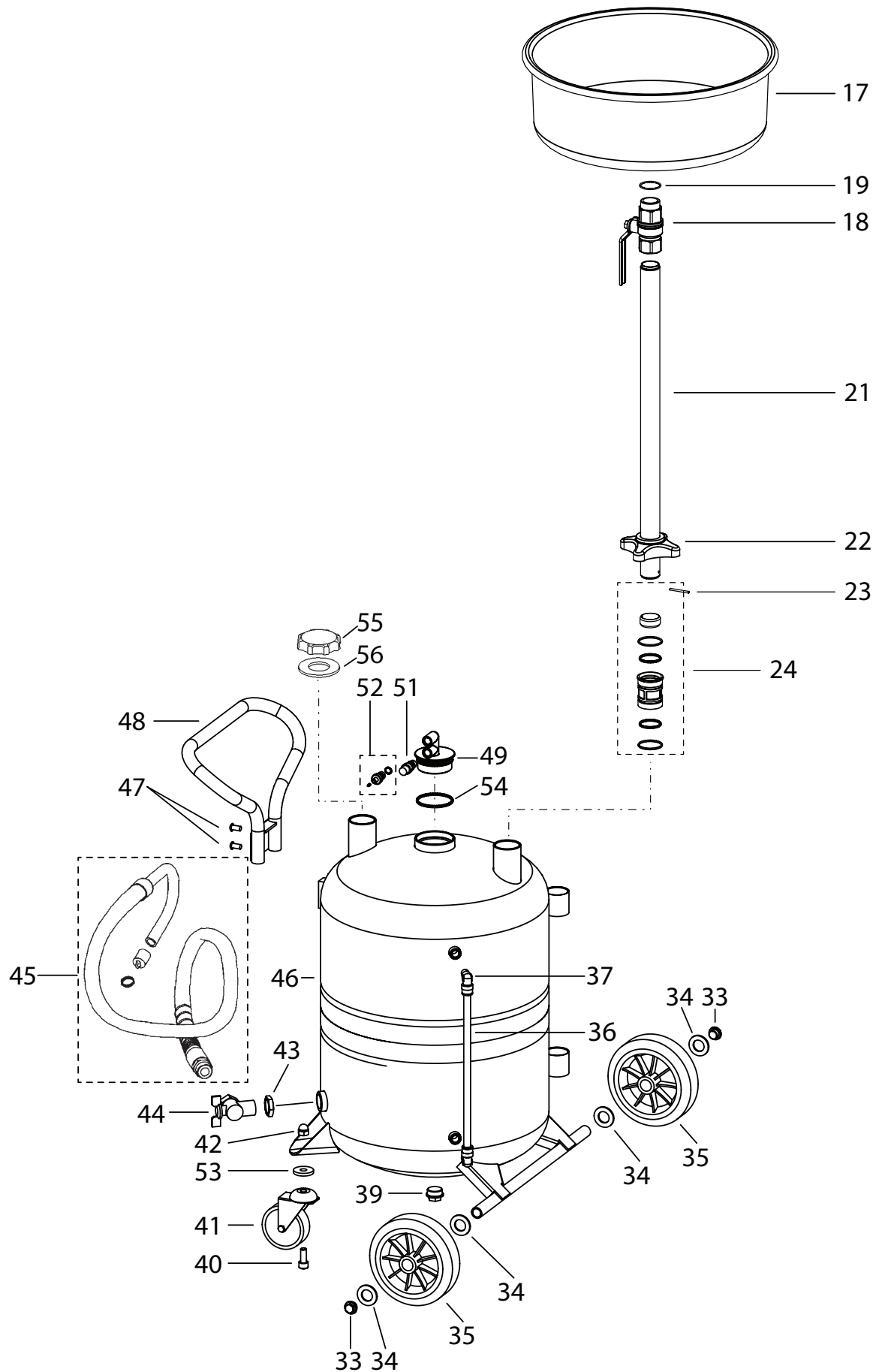
FR

OPTION: Pour effectuer la vidange, nous utiliserons une pompe pour aspirer l'huile ou autre fluide. Ouvrir la vanne de sortie de l'entonnoir avant de commencer à vidanger.

DE

OPTION: Das Gerät kann auch mittels einer Druckluftpumpe entleert werden; in diesem Fall das Ventil am Trichter öffnen.





2018_03_12-11:00

Parts list / Lista de piezas / Pièces de rechange / Ersatzteilliste

EN ES FR DE

Spare part kit / Kits de recambio / Kit de rechange / Ersatzteil-Sätze					
Part No./ Cód. Réf. / Art. Nr.	Pos.	Description	Descripción	Description	Beschreibung
737962	24	Funnel tube holder	Fijación tubo embudo	Support du tube de l'entonnoir	Halterung für Trichterrohr
737969	45	Discharge hose	Manguera de descarga	Flexible de vidange	Entleerungsschlauch
737964	52	Charge valve	Válvula de carga	Valve de vidange	Entlüftungsventil

EN ES FR DE

Parts available separately / Piezas disponibles por separado / Pièces disponibles séparément / Einzel lieferbar Teile					
Part No./ Cód. Réf. / Art. Nr.	Pos	Description	Descripción	Description	Beschreibung
737512	17	Funnel	Embudo	Entonnoir	Trichter
950324	18	Ball valve	Válvula de cierre	Vanne de fermeture	Kugelventil
946081	19	O ring	Junta tórica	Joint Torique	O-Ring
951116	35	Wheel Ø 160	Rueda Ø 160	Roue Ø 160	Rad Ø 160
951280	41	Castor wheel	Rueda giratoria	Roue pivotante	Lenkrolle
950323	44	Elbow valve	Válvula acodada	Vanne coudée	Ventil gekröpft
951453	51	Security valve	Válvula de seguridad	Soupape de sécurité	Sicherheitsventil
837503	56	Gasket	Junta	Joint	Dichtung

2018_03_12-11:00

EN

The design and manufacturing of the equipment DRAINER 70 as well as the tests carried out on the said model follow, by Samoa Industrial S.A. 's own will, the recommendations stated in the part 1 of the UNE EN-286 Directive, "Simple unfired pressure vessels designed to contain air", and more specifically in the Class 3 vessels indication (Vessels with PS x V < 200 bar.l.) stated in paragraph 4 in the said Directive.

The Samoa brand mobile combined suction drainer for the collection of waste oil by gravity or depression, model DRAINER 70 (Part no 373000) is a unit which:

- **IS NOT submitted to the Directives of Pressurized Devices 87/404/CEE and its amendments 90/488/CEE and 93/68/CEE**, as the internal working pressure, during the discharging phase of the metallic container of 100 litres, is of 0.5 bar or less.
- **IS NOT submitted to the Directives of Machine Security 89/392/CEE and its amendments 93/44/CEE, 93/68/CEE and 98/37/CEE**, as there are no mobile elements in its operating system.
- **DO RESPOND to the Directive of Security of Operating Equipment 89/655/CEE, and its amendment 95/63/CEE.**

ALWAYS follow the operating instructions indicated in the Parts and Technical Service Guide, which is supplied with the product.

NEVER manipulate the security valve placed beside the charge valve.

NEVER exceed the 0.5 bar pressure when emptying the metallic container of 70 l.

ES

El diseño, la fabricación y ensayos del equipo DRAINER 70 se adaptan, por voluntad propia de Samoa Industrial S.A., a las recomendaciones incluidas en la Norma armonizada UNE EN-286 part. 1 "Recipientes a presión simple no sometidos a llama" y en concreto, a lo indicado para recipientes de Clase 3 (Recipientes con PS x V < 200 bar.l.) según el punto 4 de la norma.

El aspirador móvil combinado para recuperación de aceite bien por gravedad, bien mediante depresión, marca SAMOA modelo DRAINER 70 (Cód. 373000) es un equipo que:

- **NO está sometido a la Directiva de Aparatos a Presión 87/404/CEE y sus posteriores modificaciones 90/488/CEE y 93/68/CEE**, al ser la presión interna de trabajo, durante la fase de vaciado del depósito metálico de 100 litros, igual o inferior a 0.5 bar.
- **NO está sometido a la Directiva de Seguridad de Máquinas 89/392/CEE y sus posteriores modificaciones 91/368/CEE, 93/44/CEE, 93/68/CEE y 98/37/CEE**, al no disponer de elementos móviles en su sistema de funcionamiento.
- **SÍ cumple con la Directiva sobre Seguridad en Equipos de Trabajo 89/655/CEE y su posterior modificación 95/63/CEE.**

SIGA SIEMPRE las instrucciones de funcionamiento indicadas en la Guía de servicio técnico y recambios que se entrega con el producto.

NUNCA manipule la válvula de seguridad situada junto la válvula de carga.

NUNCA supere la presión de 0.5 bar para el vaciado del depósito metálico de 70 litros.

FR

Suivant la volonté de la Société Samoa Industrial, S.A., le design, la fabrication ainsi que les essais réalisés sur l'appareil DRAINER 70 ont scrupuleusement suivi les recommandations indiquées par la Norme Harmonisée UNE EN-286 art.1 " Récipients sous pression simples non soumis aux flammes " et plus précisément celles qui concernent l'aparté des récipients de Classe 3 (Récipients avec PS x V < 200 bar.l.) tel qu'il est indiqué sur le point 4 de la Norme.

Le récupérateur mobile d'huile de marque Samoa et de modèle DRAINER 70 (Réf : 373000), fonctionne aussi bien par gravité que par aspiration est un outil de travail qui:

- **N'est PAS soumis à la Réglementation des Appareils sous Pression 87/404/CEE et ses modifications 90/488/CEE et 93/68/CEE**, dans la mesure où la pression interne de travail est égale ou inférieure à 0.5 bar pendant la phase de vidange du réservoir métallique de 100 litres.
- **N'est PAS soumis à la Réglementation des Mesures de Sécurité pour les machines 89/392/CEE et ses modifications 91/368/CEE, 93/44/CEE, 93/68/CEE et 98/37/CEE** dans la mesure où ces appareils ne possèdent aucun élément mobiles dans leur système de fonctionnement.
- **RÉPOND aux conditions requises par la Réglementation qui concerne les Mesures de Sécurité pour les Équipements de Travail 89/655/CEE et sa modification 95/63/CEE.**

SIGA SIEMPRE las instrucciones de funcionamiento indicadas en la Guía de servicio técnico y recambios que se entrega con el producto.

NUNCA manipule la válvula de seguridad situada junto la válvula de carga.

NUNCA supere la presión de 0.5 bar para el vaciado del depósito metálico de 70 litros.

DE

Das Design und die Herstellung des Modells DRAINER 70, sowie die am Gerät durchgeführten Tests, wurden von Samoa Industrial S.A. in eigener Verantwortung gemäss den Sicherheitsnormen Art. 1 der UNE EN-286: "Behälter f. einfachen Druck, die keinen offenem Feuer ausgesetzt sind" und in genauer Spezifikation gemäss den Sicherheitsnormen für Behälter der Klasse 3 (Behälter mit PS x V < 200 bar .l.), wie in Absatz 4 dieser Norm beschrieben, eingehalten und überwacht.

Der fahrbare Altöl-Absaugwagen Modell DRAINER 70, (Modell-Nr.: 373000), kombiniert für die Entleerung durch Druck oder mit Schwerkraft, ist ein Gerät, das:

- **nicht den nationalen Vorschriften für Geräte unter Druck 87/404/CEE und deren Änderungen 90/488/CEE und 93/68/CEE unterliegt, da der innere Arbeitsdruck während der Druckentleerung des 100 L-Behälters 0,5 bar nicht über schreitet.**
- **nicht den nationalen Vorschriften für Maschinen-Sicherheit 89/392/CEE und deren Änderungen 93/44/CEE, 93/68/CEE und 98/37/CEE unterliegt, weil keine beweglichen Teile im Arbeitssystem sind.**
- **den nationalen Sicherheitsvorschriften für Arbeitsgeräte entspricht 89/655/CEE und die Änderung 95/63/CEE.**

Die Bedienungsanleitung, die dem Gerät beiliegen, sollten genau beachtet werden.

Niemals darf am Sicherheitsventil, neben dem Druckmesser, manipuliert werden.

Niemals den Druck von 0,5bar überschreiten, wenn der 70 L-Metallbehälter geleert wird.

Series of horizontal dotted lines for writing notes.

2018_03_12_11:00

Area with horizontal dotted lines for writing notes.

2018_03_12-11:00

**EC conformity declaration for machinery / Declaración CE de conformidad para máquinas
Déclaration CE de conformité pour machines /
Bestätigung für die Übereinstimmung mit den EC-Vorschriften für Maschinen**

EN

SAMOA INDUSTRIAL, S.A., Pol. Ind. Porceyo, I-14 · Camino del Fontán, 831 · 33392 - Gijón - Spain, declares by the present certificate that the below mentioned machinery has been declared in conformity with the EC Directive (89/392/EEC) and its amendments (91/368/EEC), (93/44/EEC), (93/68/EEC) and (98/37/EEC

ES

SAMOA INDUSTRIAL, S.A., Pol. Ind. Porceyo, I-14 · Camino del Fontán, 831 · 33392 - Gijón - España, declara por la presente que la máquina abajo indicada cumple con lo dispuesto por la directiva del Consejo de las Comunidades Europeas (89/392/CEE) y sus modificaciones (91/368/CEE), (93/44/CEE), (93/68/CEE) y (98/37/CEE).

FR

SAMOA INDUSTRIAL, S.A., Pol. Ind. Porceyo, I-14 · Camino del Fontán, 831 · 33392 - Gijón - Espagne, déclare par la présente que le produit concerné est conforme aux dispositions de la directive du Conseil des Communautés Européennes (89/392/CEE) et ses modifications (91/368/CEE), (93/44/CEE), (93/68/CEE) et (98/37/CEE).

DE

SAMOA INDUSTRIAL, S.A., Pol. Ind. Porceyo, I-14 · Camino del Fontán, 831 · 33392 - Gijón - Spanien, bestätigt durch das vorliegende Zertifikat, dass die beschriebene Maschine den EC-Vorschriften (89/392/EEC) und seinen Änderungen (91/398/ECC), (93/44/EEC), (93/68/EEC) und (98/37/CEE) entspricht.

**For SAMOA INDUSTRIAL, S.A.
Por SAMOA INDUSTRIAL, S.A.
Pour SAMOA INDUSTRIAL, S.A.
Für SAMOA INDUSTRIAL, S.A.**



Pedro E. Prallong Álvarez

Production Director
Director de Producción
Directeur de Production
Produktionsleiter