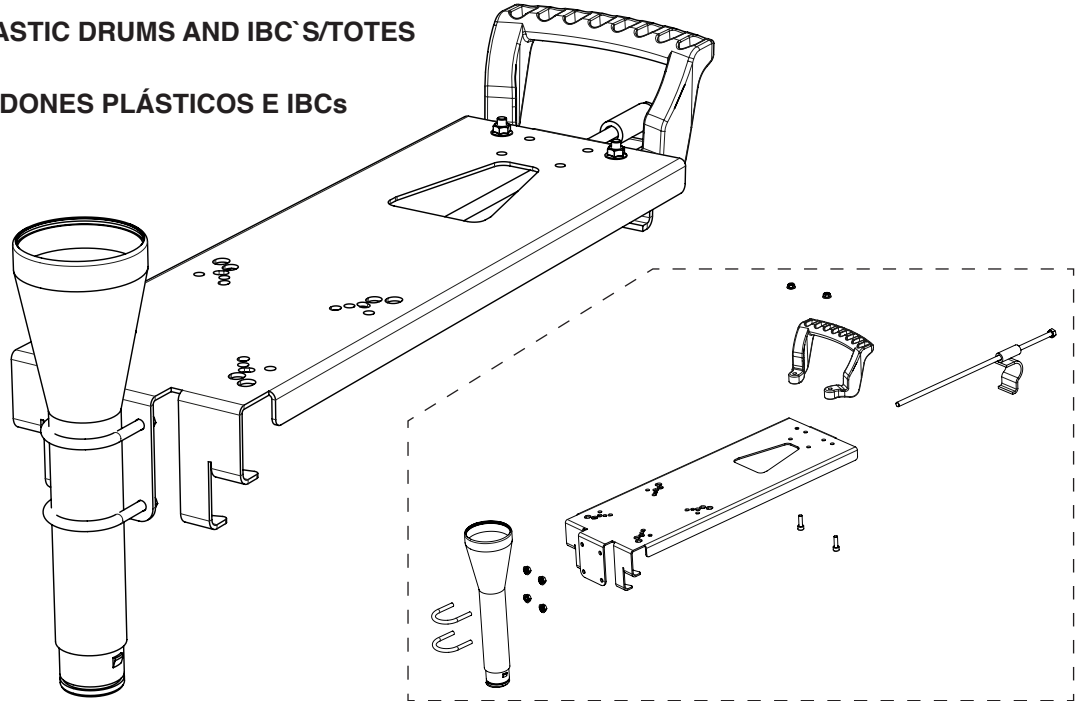


Assembly instructions / Instrucciones de montaje

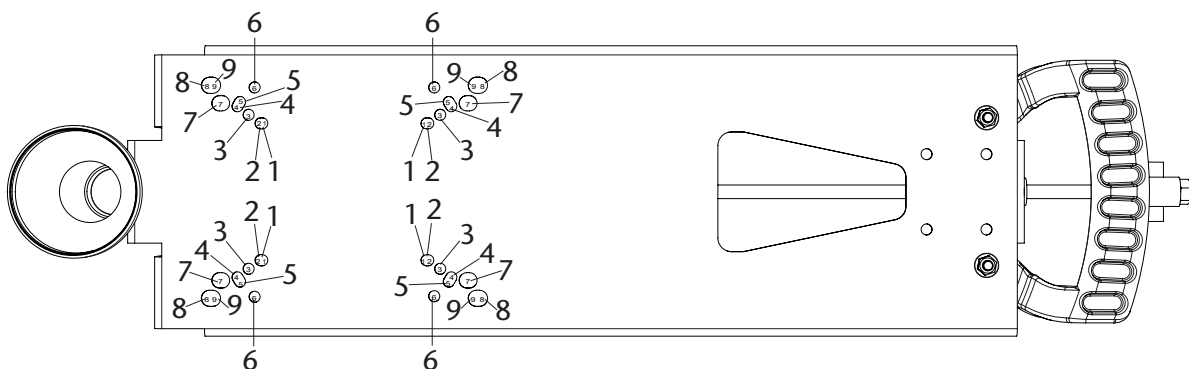
EN BRACKET FOR PLASTIC DRUMS AND IBC`S/TOTES

ES SOPORTE PARA BIDONES PLÁSTICOS E IBCs



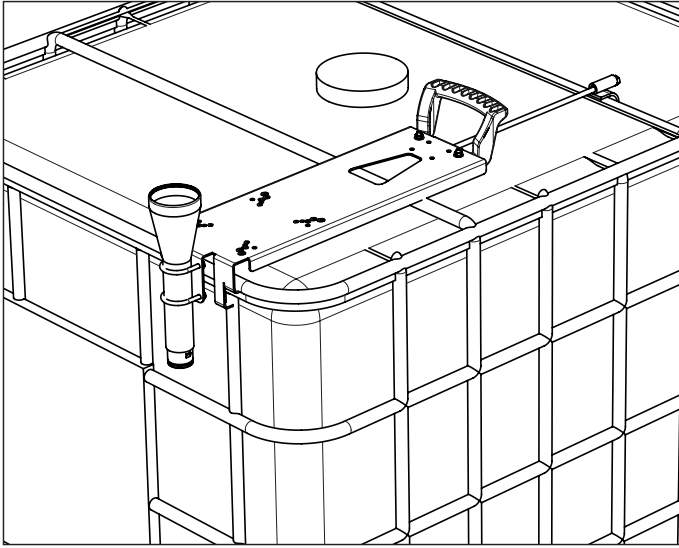
FIXING HOLES PER PUMP TYPE / AGUJEROS DE FIJACIÓN POR TIPO DE BOMBA

Pos.	MODEL / MODELO	PART. No. / CÓDIGO	DIMENSIONS / DIMENSIONES
1	Electric pump for DEF/Urea Solura Series / Bomba eléctrica p/Urea Serie Solura	560230, 560224, 560212	96 x 80 mm
2	Electric pump for diesel/ Polaris Series / Bomba eléctrica p/Gasoleo Serie Polaris	685720, 685721	96 x 80 mm
3	Electric pump for oil Flowstar Series / Bomba eléctrica p/Aceite Serie Flowstar	561100, 561101, 561110	112 x 90 mm
4	Electric pump for oil Flowstar Series / Bomba eléctrica p/Aceite Serie Flowstar	561200, 561201, 561300, 561301, 561210, 561310	125 x 100 mm
	Electric pump for diesel Polaris Series / Bomba eléctrica p/Gasoleo Serie Polaris	685722	125 x 100 mm
5	DF30/DF50 horizontal pump / Bomba DF30/DF50 horizontal	552010, 552015, 552017, 552050, 552025, 553010, 553020	105 x 122 mm
6	DF30/DF50 vertical pump / Bomba DF30/50 vertical	552010, 552015, 552017, 552050, 552025, 553010, 553020	122 x 105 mm
7	UP03 pump (non-metallic) / Bomba UP03 (no metálica)	UP03B-XXX-XXX UE03B-XXX-XXX-X	145 x 104mm
8	UP05 pump (non-metallic) / Bomba UP05 (no metálica)	UP05B-XXX-XXX UE05B-XXX-XXX-X	157 x 125mm
9	UP05 pump (metallic) / Bomba UP05 (metálica)	UP05X-XXX-XXX UE05X-XXX-XXX-X	155 x 124mm

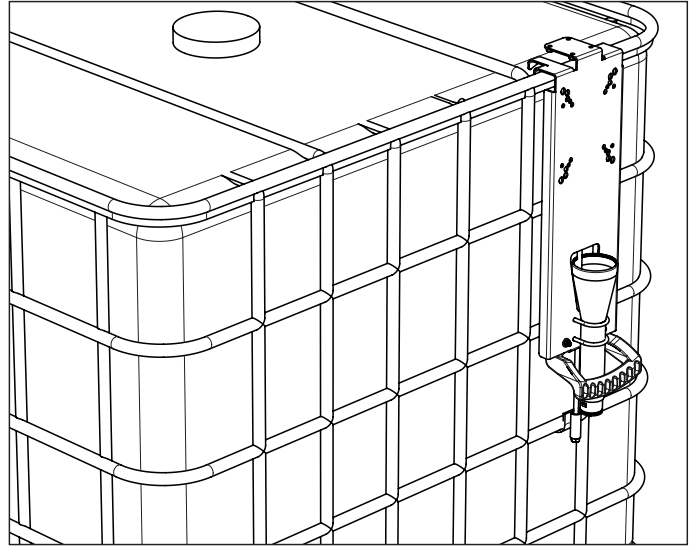


ASSEMBLY / MONTAJE

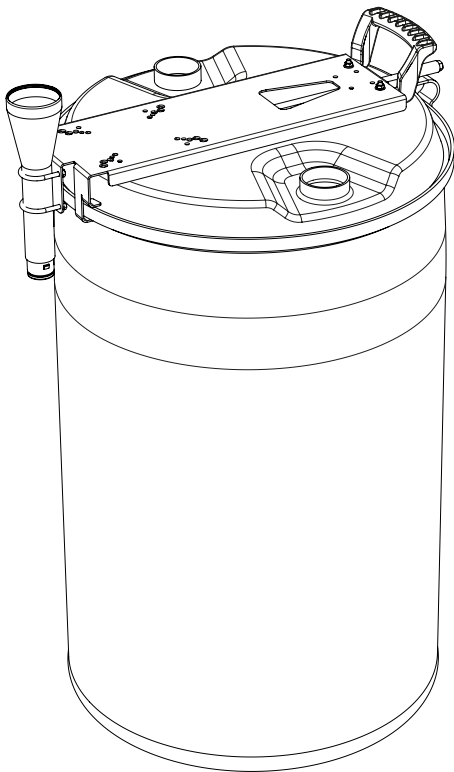
HORIZONTAL POSITION /
POSICIÓN HORIZONTAL EN IBC



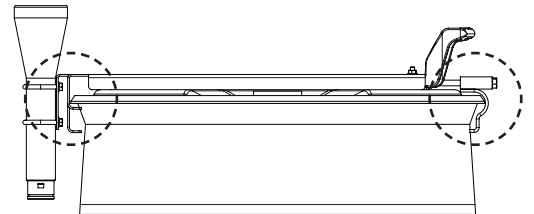
VERTICAL POSITION /
POSICIÓN VERTICAL EN IBC



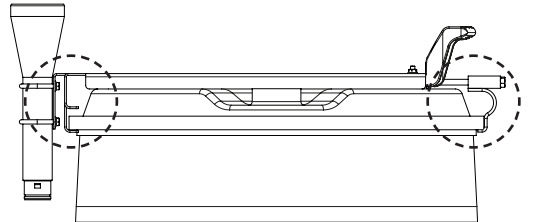
PLASTIC DRUM HORIZONTAL POSITION / POSICIÓN HORIZONTAL EN BIDÓN PLÁSTICO



**ASSEMBLY IN PLASTIC
DRUM TYPE 1/
FIJACIÓN A BIDÓN
PLÁSTICO TIPO 1**



**ASSEMBLY IN PLASTIC
DRUM TYPE 2/
FIJACIÓN A BIDÓN
PLÁSTICO TIPO 2**



2024_04_09-15:14