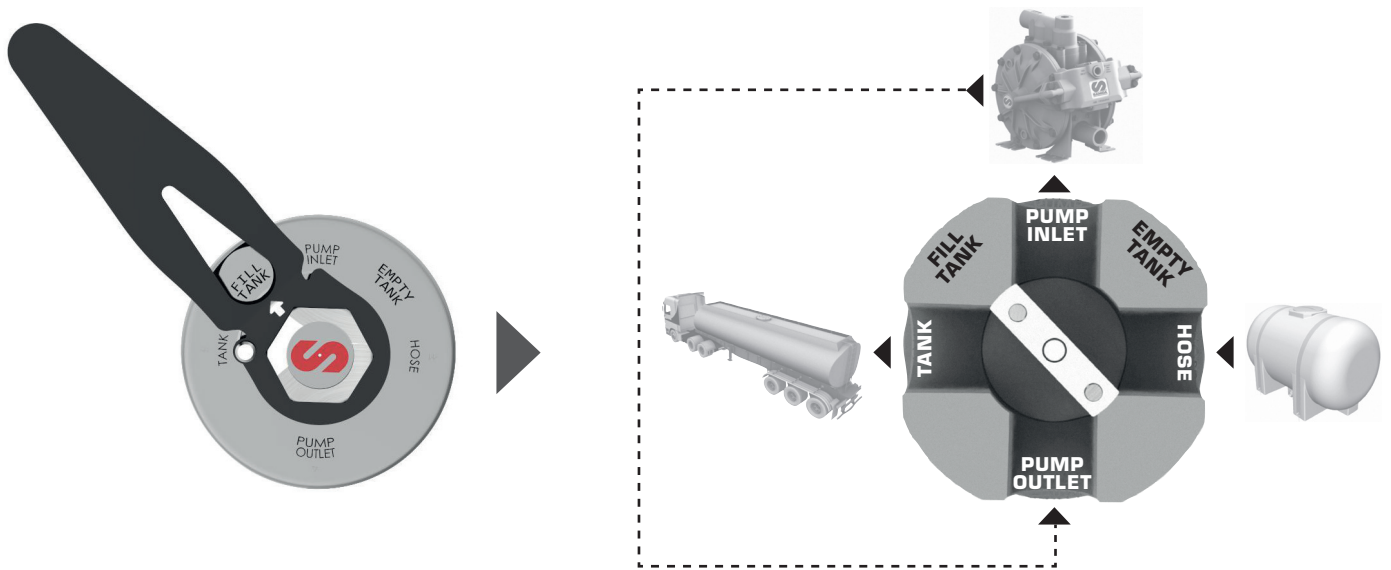


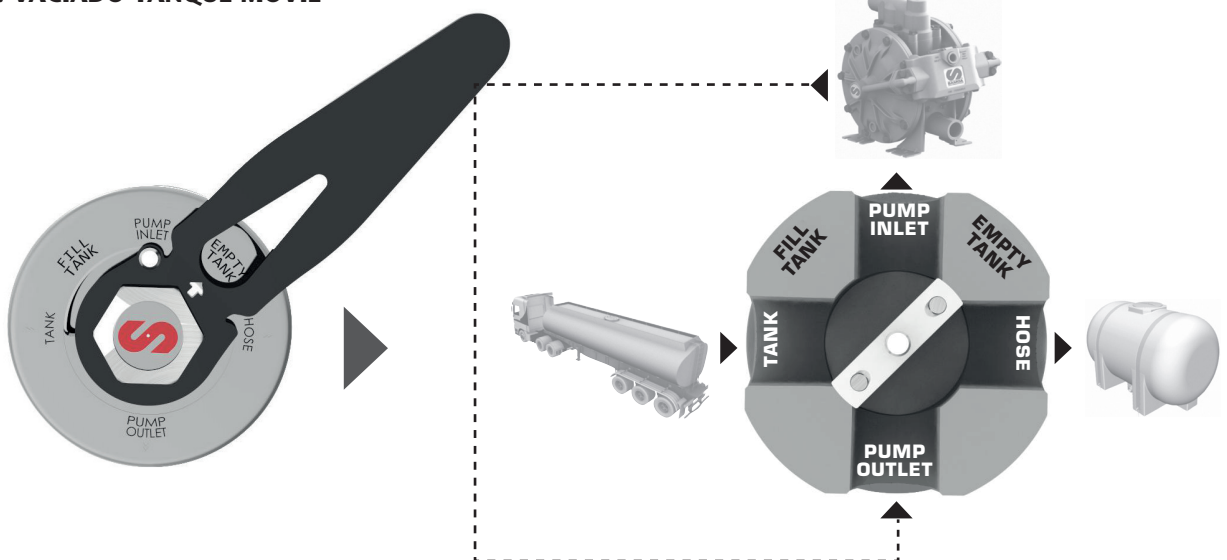
**EXTRACTION: FILLING MOBILE TANK**

**EVACUACIÓN: LLENADO TANQUE MÓVIL**



**DISCHARGE: EMPTYING MOBILE TANK**

**DESCARGA: VACIADO TANQUE MÓVIL**



2017\_01\_05-12:00

## Technical specifications / Especificaciones técnicas

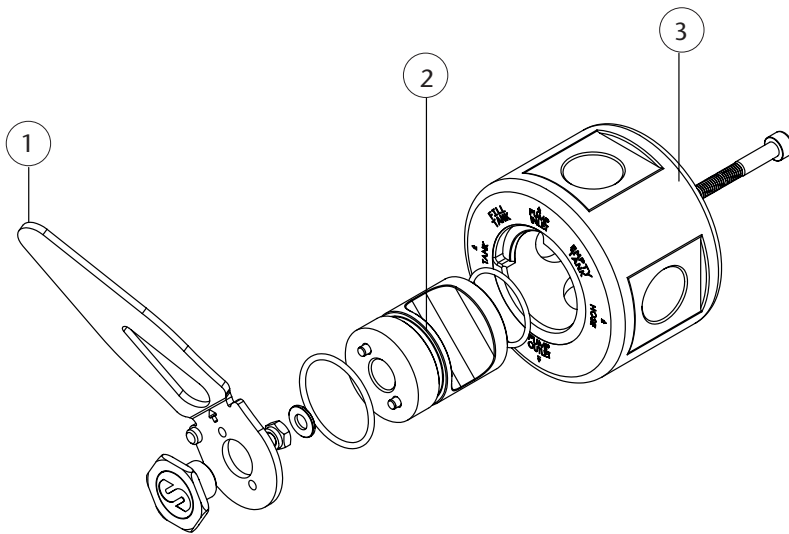
**EN**

Wetted parts	Acetal spool and anodised aluminum housing and Viton® O-rings.
Applications	Filling or emptying waste oil containers on lube trucks by reversing the flow of the fluid. Transfer fluids from supply tank to operational day tanks. The valve is compatible with lube oils, hydraulic oil, diesel fuel, antifreeze and some chemicals.
Threads	4 x 1" BSP(F)
Mounting hole threads	4 x M8 x 1.25
Maximum working pressure	217.5 psi (15 bar)
Dimensions	4 5/16" (110 mm) x 3 5/16" (84 mm)
Weight	3.8 lbs (1.7 kg)

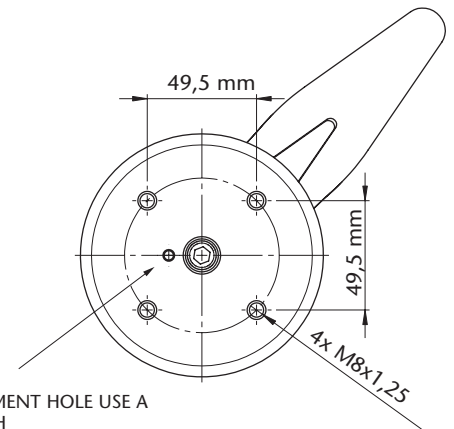
**ES**

Materiales zonas húmedas	Carrete de acetal, carcasa en aluminio anodizado y juntas de Viton®.
Aplicaciones	Llenado/vaciado de tanques de aceite usado simplificando la instrumentación de la instalación. Trasvase de fluido de tanques a granel a otros de consumo diario. Es compatible con: lubricantes, aceite usado, soluciones acuosas, refrigerante, diesel y algunos productos químicos.
Conexión de fluido	4x 1" BSP(F)
Orificios de instalación	4 x M8 x 1.25
Maxima presión de trabajo	15 bar (217.5 psi)
Dimensiones	110 mm (4 5/16") x 84 mm (3 5/16")
Peso	1.7 kg (3.8 lbs)

## Exploded view / Explosión



### MOUNTING PATTERN



SPOOL REPLACEMENT HOLE USE A 5/32" PIN PUNCH

**IMPORTANT!**  
APPLY GREASE ON HOUSING AND SPOOL TO AVOID DAMAGE THE SEALS

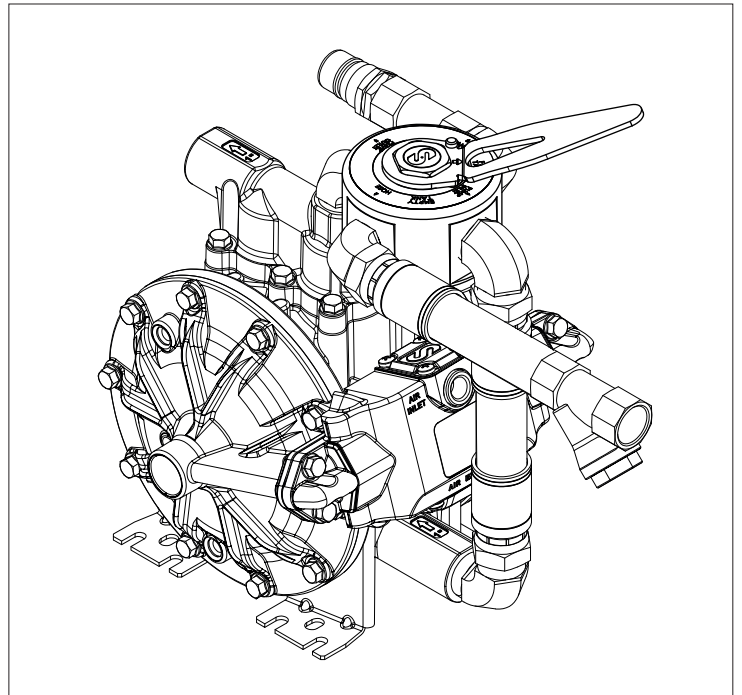
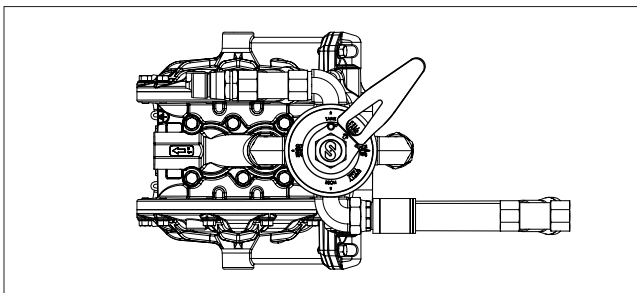
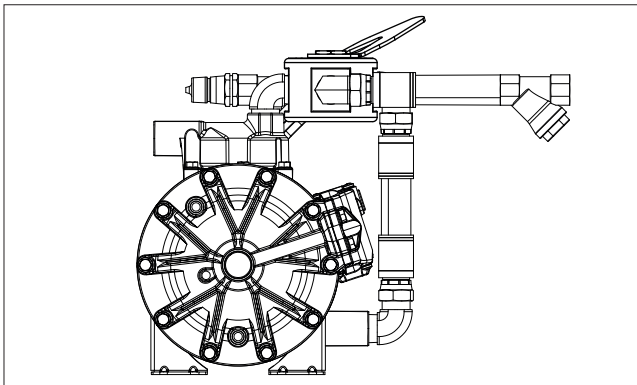
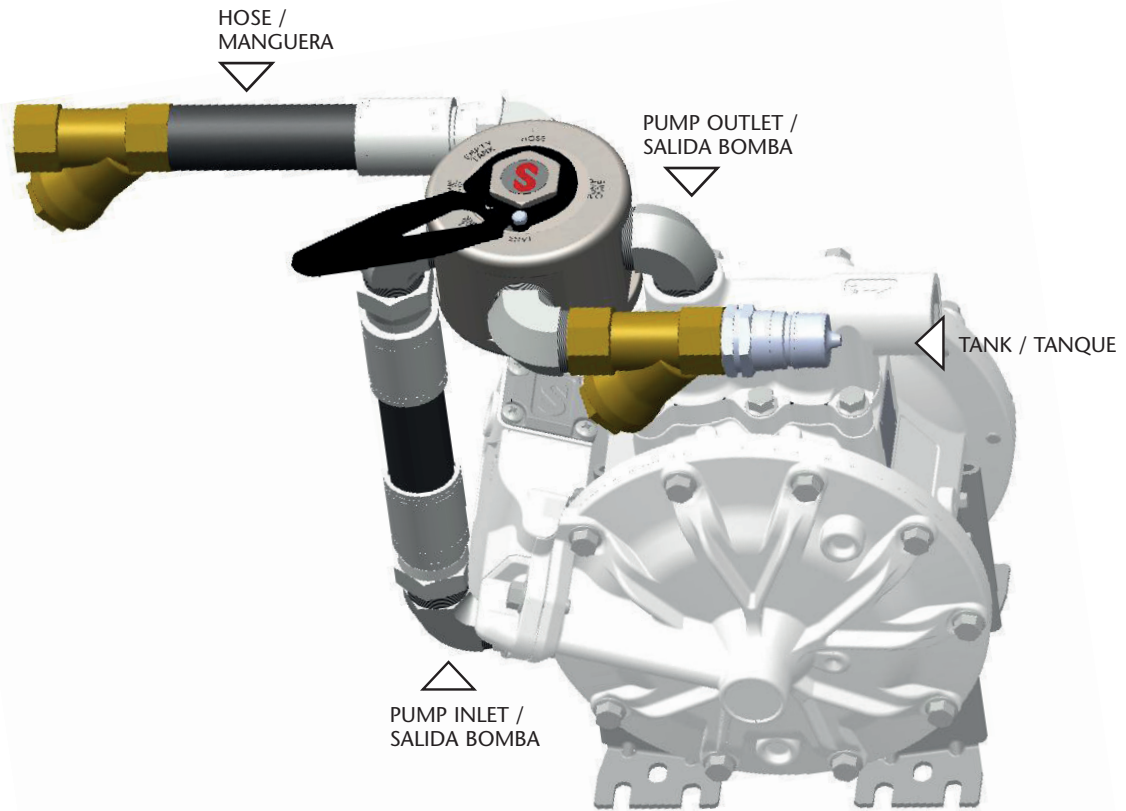
2017\_01\_05-12:00

**EN**

**ES**

Pos.	Description	Descripción	Qty / Cant.
1	Handle w/parallel pin	Selectora + pin final carrera	1
2	Spool w/o-rings	Carrete + juntas (x2)	1
3	Housing	Carcasa	1

KIT			
Part. No.	Description	Descripción	Qty / Cant.
<b>736 470</b>	Spool w/o-rings and pins	Carrete + juntas y pins	1



2017\_01\_05-12:00



SAMOA INDUSTRIAL, S.A.  
Pol. Ind. Porceyo, I-14 · Camino del Fontán, 831  
E-33392 GIJÓN (Asturias) SPAIN  
Tel.: +34 985 381 488 · Fax.: +34 985 147 213  
[www.samoaindustrial.com](http://www.samoaindustrial.com)