



**HOSE REEL BANK MOUNTING FRAME**  
**PÓRTICOS PARA BATERÍA DE ENROLLADORES**  
**STANDKONSOLE FÜR SCHLAUCHAUFRÖLLER**  
**PÓRTICO PARA INSTALAÇÃO DE CARRETÉIS**

Assembling instructions  
Instrucciones de montaje  
Montageanleitung  
Manual de Serviços Técnicos e Reposições

Part. No. / Cód. / Art. Nr. / Cód.:  
**360 160**      **360 165**      **360 167**  
**360 164**      **360 166**      **360 168**

**Installation / Instalación / Montage / Montagem**

EN

1. Place the two upper side supports (1) on the floor in vertical position (fig. 1).
2. Place the upper hose reel support plate (2) on the said supports and fasten it with screws.
3. Place the two lower side support on the floor in vertical position and screw the support (4) (fig. 2).
4. Place and screw firmly the upper assembly to the lower one (fig. 3).
5. Once the fluid pipes are installed, place the tool holding panels (5) on the sides of the upper and lower supports.
6. Place the accessories (6 and 7) (fig. 4).

ES

1. Coloque sobre el suelo en posición vertical los dos soportes laterales superiores (1) (fig. 1).
2. Fije sobre los mismos, la placa superior soporte de enrolladores (2).
3. Coloque sobre el suelo en posición vertical los dos soportes laterales inferiores (3), y fije sobre los mismos el soporte bandeja (4) (fig. 2).
4. Posicione y atornille firmemente el conjunto superior sobre el inferior (fig. 3).
5. Una vez instaladas las tuberías de fluido que llegan a los enrolladores, coloque los paneles portaherramientas (5) en los laterales de los soportes superiores e inferiores (fig. 3).
6. En último lugar colocar la bandeja (6) y la parrilla (7) (fig. 4).

DE

1. Stellen Sie die beiden oberen Ständer (1) in vertikaler Position (Abb. 1).
2. Befestigen Sie den oberen Schlauchaufröller-Trägerplatte (2) auf den Ständer.
3. Stellen Sie die zwei unteren Ständer (3) in vertikaler Position und befestigen Sie den Querträger (4) (Abb. 2).
4. Befestigen Sie den oberen Teil auf den unteren Teil (Abb. 3).
5. Sobald die Rohre verlegt sind können die Seitenteile (5) befestigt werden (Abb. 3).
6. Befestigen Sie das Zubehör (6 und 7) (Abb. 4).

PT

1. Colocar sobre o chão em posição vertical os dois suportes laterais superiores (1) (figura 1).
2. Fixar sobre os suportes laterais, a placa superior dos carretéis (2).
3. Colocar sobre o chão em posição vertical os dois suportes laterais inferiores (3), e fixar sobre eles o suporte da bandeja (4) (figura 2).
4. Posicionar e parafusar firmemente o conjunto superior sobre o conjunto inferior (figura 3).
5. Uma vez instaladas as tubulações por onde passarão os fluidos que chegarão ao carretéis, colocar as tampas nas laterais das estruturas metálicas (5), nas partes superiores e inferiores (figura 3).
6. Instalar a bandeja ecológica (6) e a grade da bandeja (7) (figura 4).

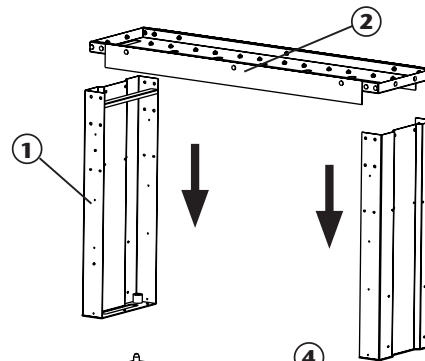


Fig. 1

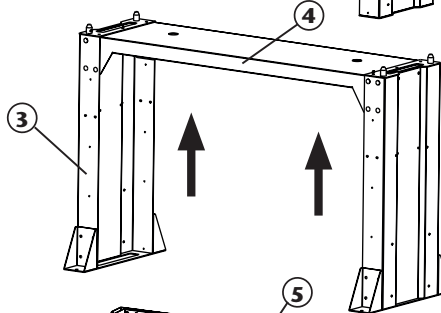


Fig. 2

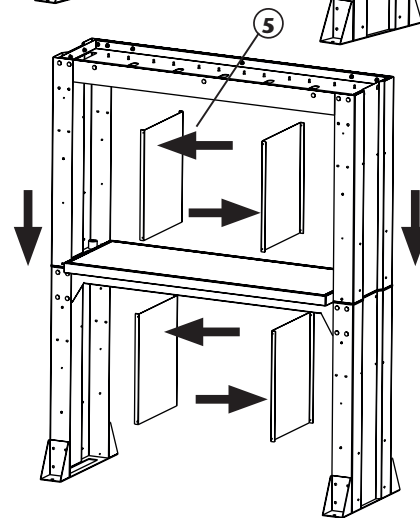


Fig. 3

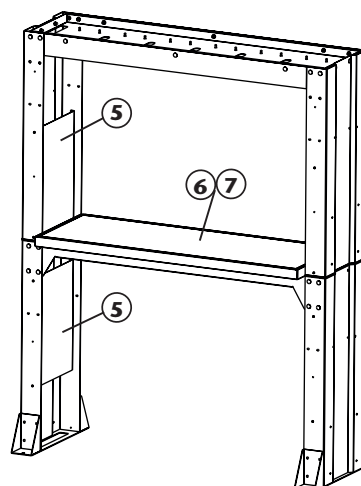
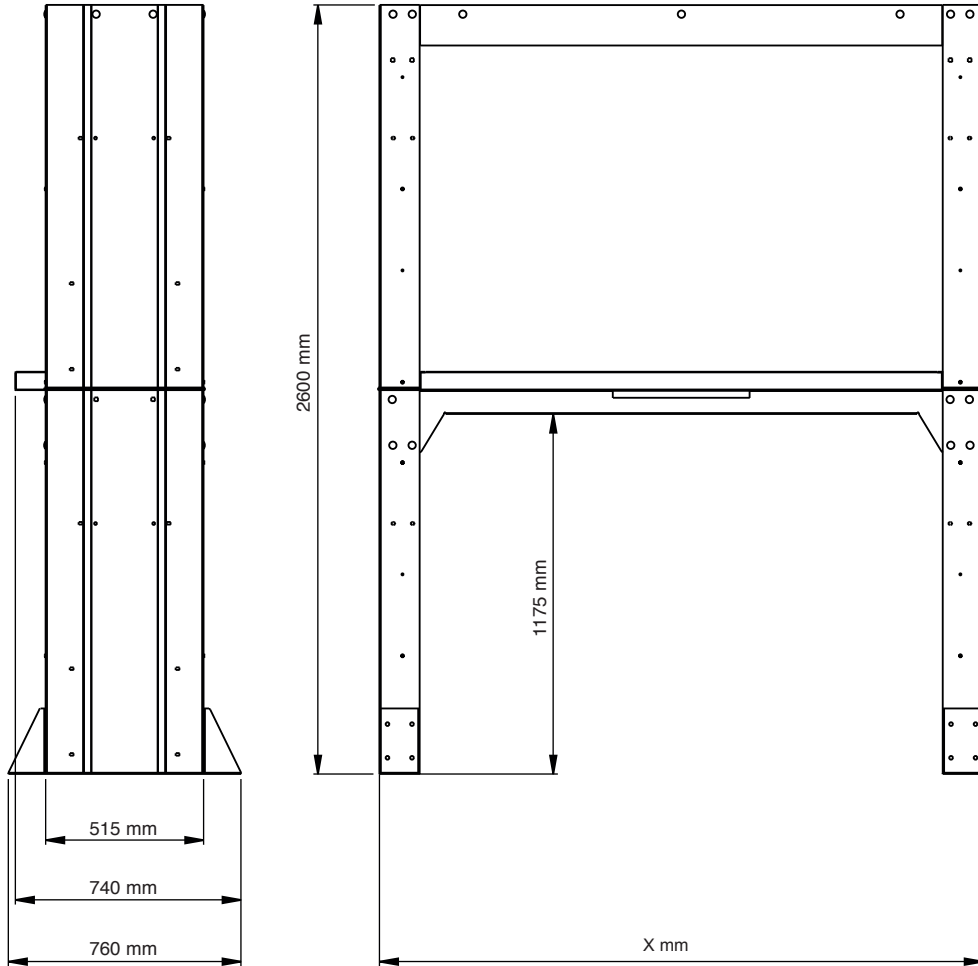


Fig. 4

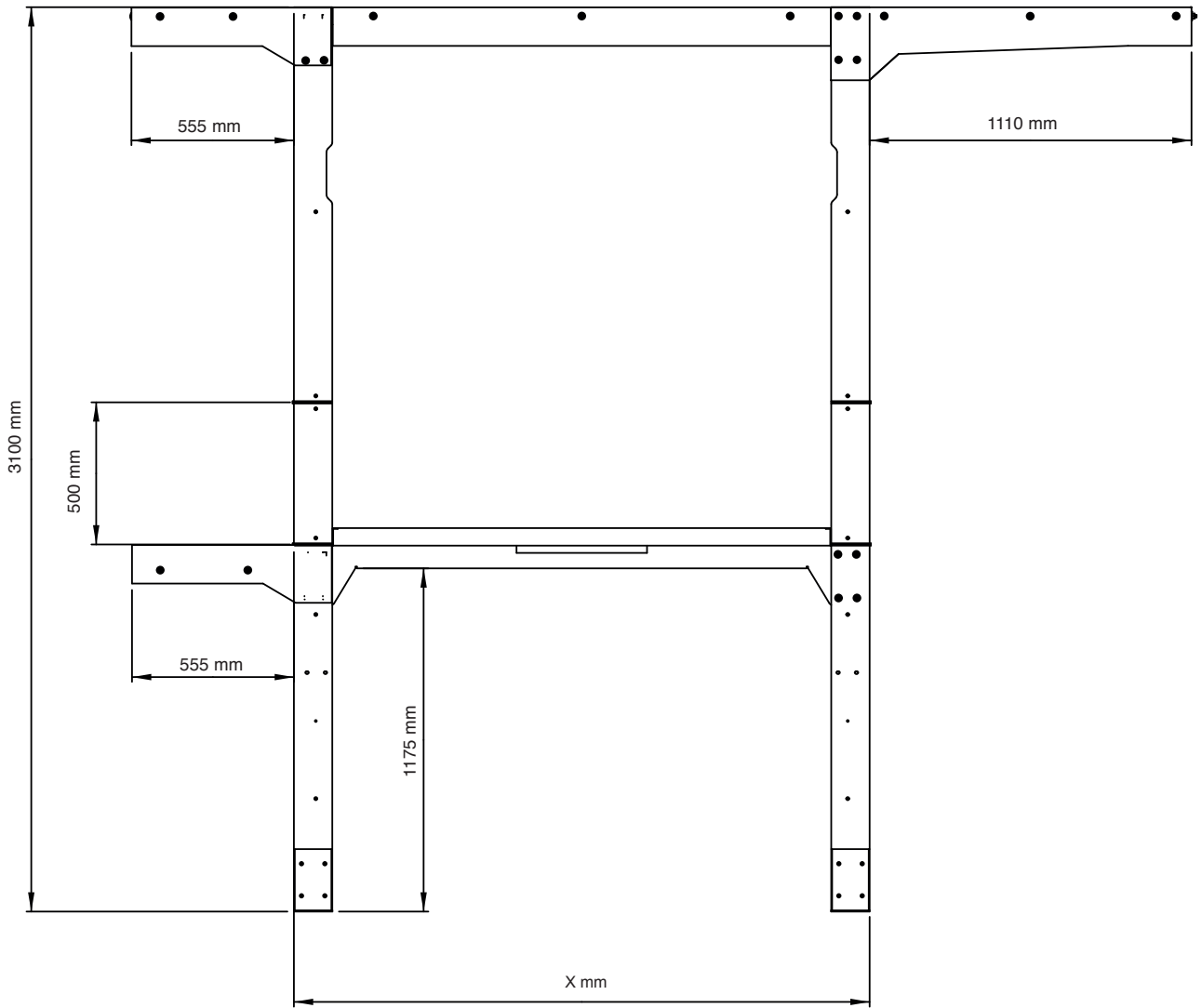
*Dimensions / Dimensiones / Abmessungen / Dimensões*

Part No. / Cód. / Art. Nr. / Cód.	Dimension / Dimensión / Abmessugen / Dimensões "X" mm
360 160	1.545 mm
360 165	1.970 mm

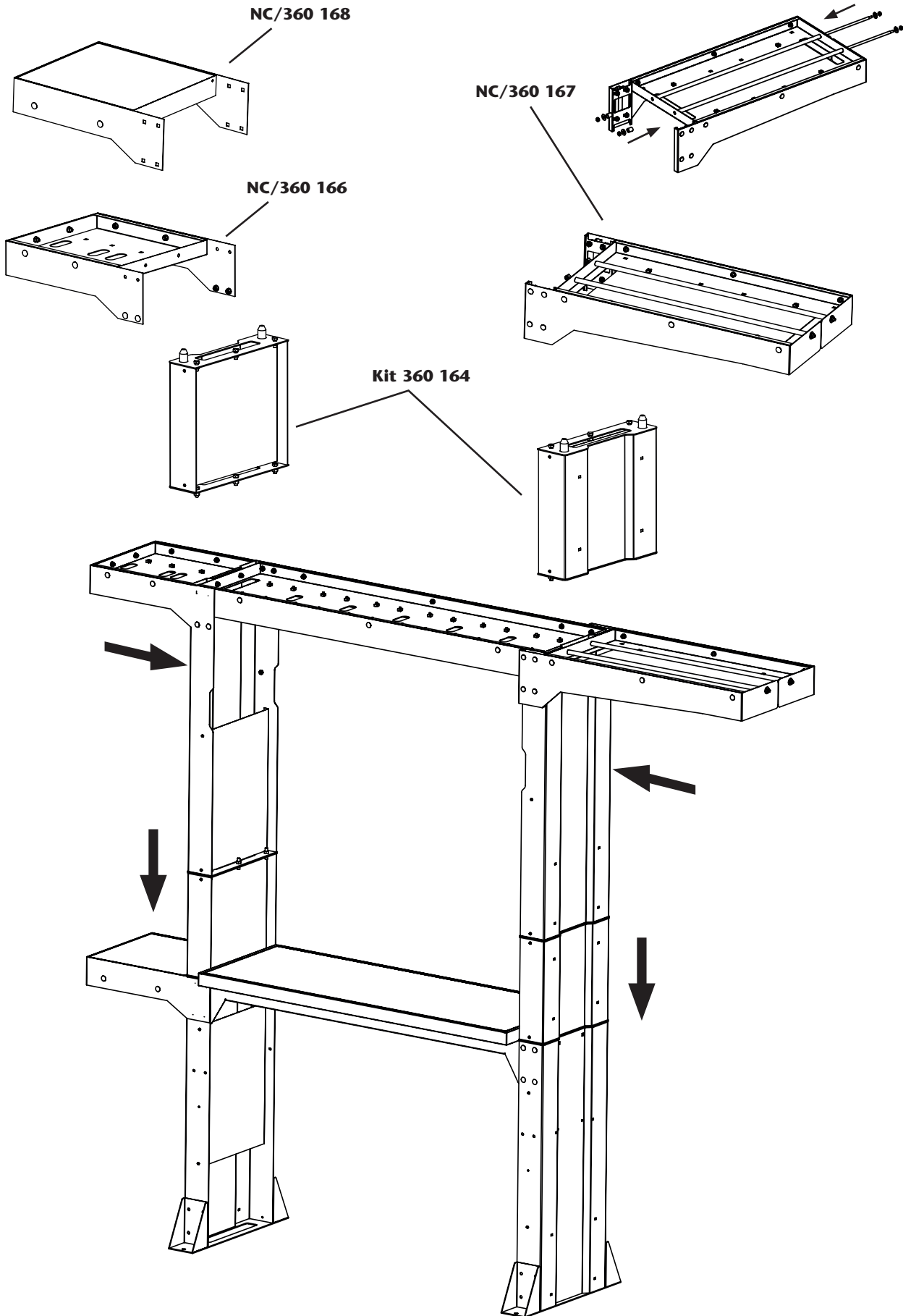


2015\_04\_16-15:45

Part No. / Cód. / Art. Nr. / Cód.	Dimension / Dimensión / Abmessugen / Dimensões "X" mm
360 160	1.545 mm
360 165	1.970 mm



2015\_04\_16-15:45



2015\_04\_16-15:45