

 **Instructions**



- EN** ENGLISH
- ES** ESPAÑOL
- FR** FRANÇAIS
- DE** DEUTSCH
- IT** ITALIANO



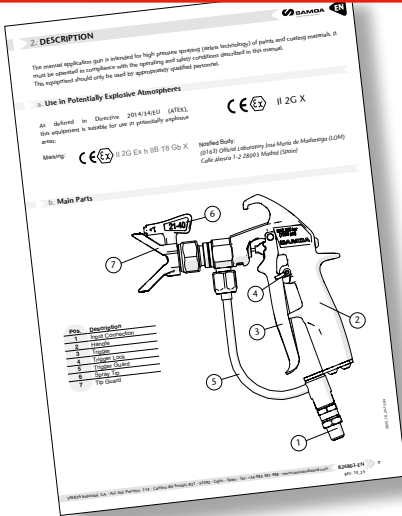
**PG5<sup>HYDRO</sup>**

**AIRLESS SPRAY GUN PG500 SERIES**

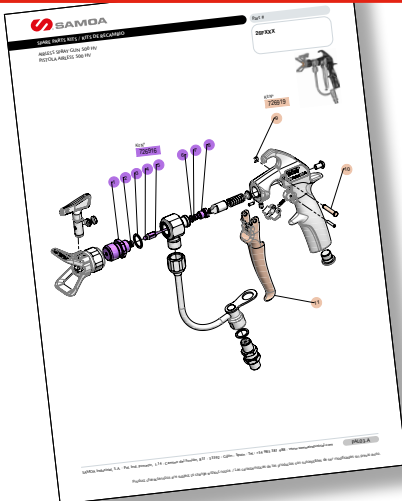
2025\_10\_24-13:24



# Main Instruction Book Includes All Languages



# Maintenance Spare Parts Kits





# Instruction books By Language Requested

**EN**  
INSTRUCTIONS

Click  Scan Me 



**ES**  
INSTRUCCIONES

Haz Clic  Escanéame 

**FR**  
INSTRUCTIONS

Cliquez  Scannez-Moi 

**DE**  
BEDIENUNGS-  
ANLEITUNG

Klicken  Scan Mich 

**IT**  
ISTRUZIONI

Clicca  Scan 



**WARNING / ADVERTENCIA / AVERTISSEMENT / WARNUNG / ATTENZIONE**

Carefully read user manual and its warnings before using the equipment.

*Lea atentamente el manual de instrucciones y sus advertencias antes de empezar a operar con el equipo.*

*Lisez attentivement le manuel d'instructions et les avertissements qu'il contient avant de commencer l'utilisation de l'appareil.*

*Lesen Sie das Benutzerhandbuch und die darin enthaltenen Warnhinweise sorgfältig durch, bevor Sie das Gerät benutzen.*

*Leggere attentamente il manuale d'uso e le relative avvertenze prima di utilizzare l'apparecchiatura.*

**EC CONFORMITY DECLARATION / DECLARATION CE DE CONFORMIDAD  
DÉCLARATION DE CONFORMITÉ CE / EG-KONFORMITÄTSERKLÄRUNG /  
DICHIARAZIONE DI CONFORMITÀ CE**



- EN** **SAMOA INDUSTRIAL, S.A.**, Pol. Ind. Porceyo, I-14 · Camino del Fontán, 831 · 33392 - Gijón - Spain, declares that the product(s): **26F XXX** conform(s) with the EU Directive(s): **2006/42/EC, 2014/34/EU**
- ES** **SAMOA INDUSTRIAL, S.A.**, Pol. Ind. Porceyo, I-14 · Camino del Fontán, 831 · 33392 - Gijón - España, declara que el(los) producto(s): **26F XXX** cumple(n) con la(s) Directiva(s) de la Unión Europea: **2006/42/EC, 2014/34/EU**
- FR** **SAMOA INDUSTRIAL, S.A.**, Pol. Ind. Porceyo, I-14 · Camino del Fontán, 831 · 33392 - Gijón - Espagne, déclare que le(s) produit(s): **26F XXX** est(sont) conforme(s) à la (aux) directive(s) européenne(s): **2006/42/EC, 2014/34/EU**
- DE** **SAMOA INDUSTRIAL, S.A.**, Pol. Ind. Porceyo, I-14 · Camino del Fontán, 831 · 33392 - Gijón - Spanien, bestätigt hiermit, dass das (die) Produkt (e): **26F XXX** der (den) EG-Richtlinie(n): **2006/42/EC, 2014/34/EU** entspricht (entsprechen).
- IT** **SAMOA INDUSTRIAL, S.A.**, Pol. Ind. Porceyo, I-14 · Camino del Fontán, 831 · 33392 - Gijón - Spagna, dichiara che i prodotti: **26F XXX** conforme/i alla/e Direttiva/e UE: **2006/42/EC, 2014/34/EU**

For SAMOA INDUSTRIAL, S.A.  
Por SAMOA INDUSTRIAL, S.A.  
Pour SAMOA INDUSTRIAL, S.A.  
Für SAMOA INDUSTRIAL, S.A.

**Pedro E. Prallong Álvarez**  
Production Director  
Director de Producción  
Directeur de Production  
Produktionsleiter  
Direttore di Produzione  
Produktionschef