



**INDUSTRIAL AIR BLOW GUN
PISTOLA DE SOPLADO INDUSTRIAL**

Technical service guide
Guía de servicio técnico

Part n°/ Cód.:
188000

Description/ Descripción

GB

Heavy duty Air Blow Gun manufactured in aluminium with sinterised powdered coating, for industrial use. Brass extension tube can be fitted. Connection for \varnothing 8 mm hose. Inlet thread M 1/4" G.



E

Pistola para limpieza con aire de muy robusta construcción, fabricada en aluminio con recubrimiento epoxi. Para uso profesional. Permite acoplar extensión alargadora de latón. Conexión para manguera \varnothing 8 mm. Rosca de entrada M 1/4" G.

Installation- Operation/ Instalación- Modo de empleo

GB

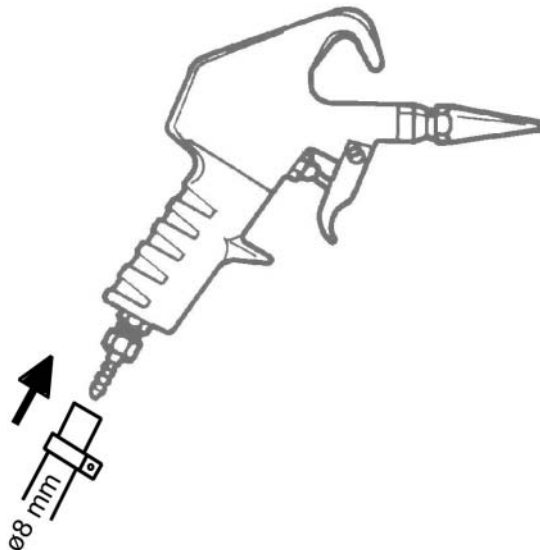
- Install the air supply hose (\varnothing 8 mm) on the inlet connector of the blow gun and tighten the connection with a hose clip.
- To operate the gun, pull the trigger.

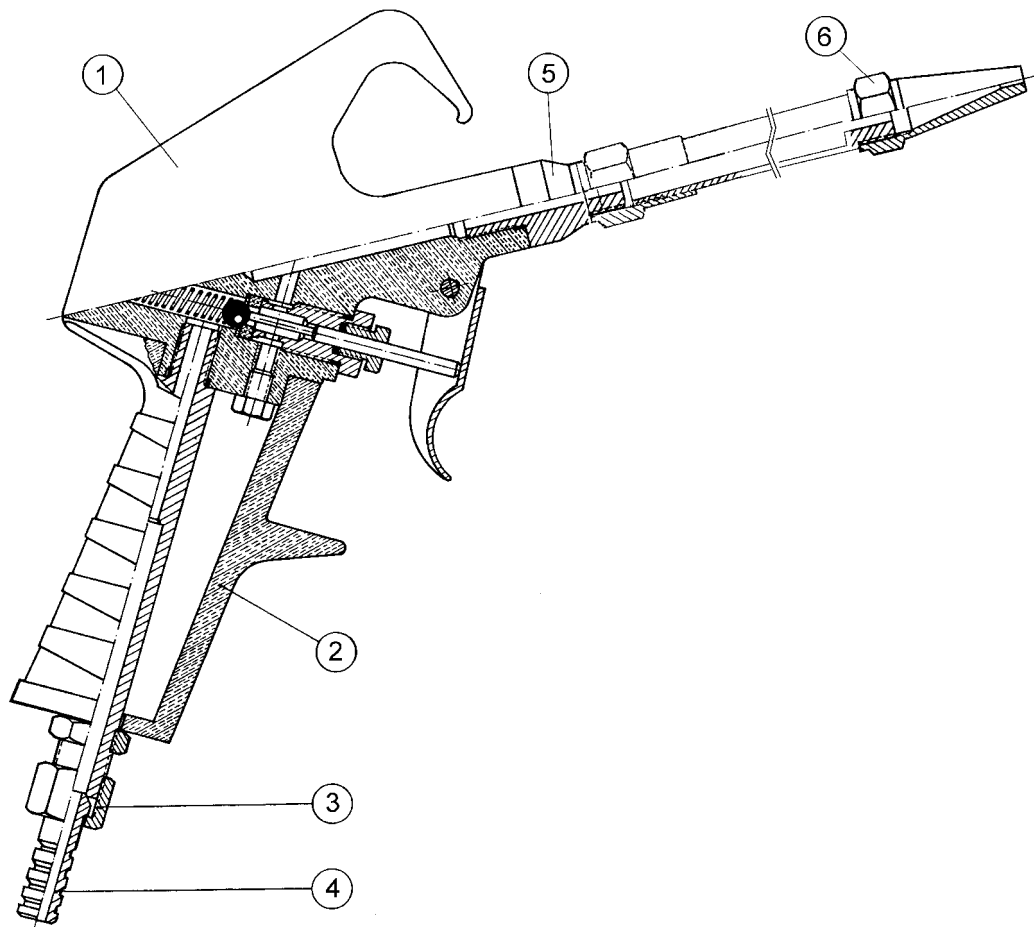
NOTE: It is recommendable to install an air shut off valve on the air supply line for maintenance or repair.

E

- Colocar la manguera de suministro de aire (\varnothing 8 mm) al conector de entrada de la pistola y apretar la conexión con una abrazadera de manguera.
- Para soplar, presionar el gatillo.

NOTA: Es recomendable instalar una válvula de corte en la línea de suministro de aire para poder cerrar en caso de mantenimiento o reparación.





Pos	Description	Descripción	Part no/ Código
1	Gun body	Cuerpo pistola	718103
2	Gun handle	Culata pistola	718101
3	Inlet nut	Tuerca entrada	716204
4	Hose connector	Conector espiga	716203
5	Outlet adaptor	Adaptador salida	718225
6	Nozzle	Boquilla	718226