

# CP10 - PIVOT SERIE Linie Compact

## 1" Druckluftbetätigte Doppelmembranpumpe



### TECHNISCHE DATEN

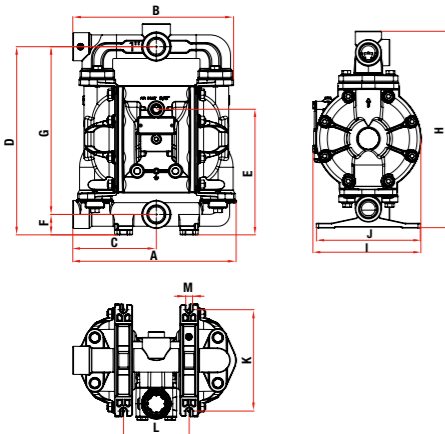
MAXIMALE FÖRDERLEISTUNG	1:1
BETRIEBSDRUCK	130 l/min (35 gal/min)
LUFTDRUCK BETRIEBSBEREICH	1,5 bis 8 bar (20 bis 120 psi)
MAXIMALE GRÖSSE FESTSTOFFE IN SUSPENSION	3,2 mm (1/8")
MAXIMALE TROCKENSAUGHÖHE	5 m (16')
MAXIMALE NASSSAUGHÖHE	8 m (26')
VERDRÄNGUNG PRO ZYKLUS*	0,4 l (0,1 gal)
ANSCHLÜSSE FÜR FLÜSSIGKEITSEINLAUF UND -AUSLAUF (MULTI PORTS)	1" BSP (F) / 1" NPT (F)
ANSCHLUSS LUFT EINLAUF	3/8" NPT (F)
ANSCHLUSS LUFT AUSLAUF	1/2" NPT (F) (optional)
SCHALLPEGEL	75 dB (A) @ 50 Zyklen/min @ 5 bar (70 psi)
MATERIAL UND GEWICHT: Zentralkörper/Flüssigkeitskammern und Verteiler ALUMINIUM / ALUMINIUM	Mit Gewinde 6,6 kg (14,5 lbs)

### METALLISCH CP10 - PIVOT SERIE

MAXIMALE FÖRDERLEISTUNG	1:1
BETRIEBSDRUCK	130 l/min (35 gal/min)
LUFTDRUCK BETRIEBSBEREICH	1,5 bis 8 bar (20 bis 120 psi)
MAXIMALE GRÖSSE FESTSTOFFE IN SUSPENSION	3,2 mm (1/8")
MAXIMALE TROCKENSAUGHÖHE	5 m (16')
MAXIMALE NASSSAUGHÖHE	8 m (26')
VERDRÄNGUNG PRO ZYKLUS*	0,4 l (0,1 gal)
ANSCHLÜSSE FÜR FLÜSSIGKEITSEINLAUF UND -AUSLAUF (MULTI PORTS)	1" BSP (F) / 1" NPT (F)
ANSCHLUSS LUFT EINLAUF	3/8" NPT (F)
ANSCHLUSS LUFT AUSLAUF	1/2" NPT (F) (optional)
SCHALLPEGEL	75 dB (A) @ 50 Zyklen/min @ 5 bar (70 psi)
MATERIAL UND GEWICHT: Zentralkörper/Flüssigkeitskammern und Verteiler ALUMINIUM / ALUMINIUM	Mit Gewinde 6,6 kg (14,5 lbs)

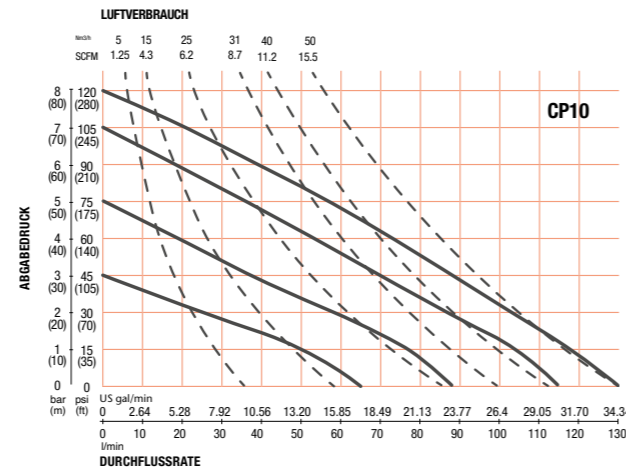
\*Die Förderleistung pro Zyklus hängt vom Material der Membranen, der Luftzufuhr und der Viskosität der Flüssigkeit ab.

### ABMESSUNGEN



ABMESSUNGEN (mm)	A	B	C	D	E	F	G	H	I	J	K	L	M
CP10 ALUMINIUM	256	252	131	295	197	32	263	331	182	175	159	103	10
ABMESSUNGEN (Zoll)	A	B	C	D	E	F	G	H	I	J	K	L	M
CP10 ALUMINIUM	10.08	9.92	5.16	11.61	7.75	1.26	10.35	13.03	7.16	6.89	6.25	4.05	0.39

### LEISTUNGSKURVEN



# CP10 Metallisch

## PIVOT SERIE Linie Compact



**1"**  
**Druckluftbetriebene  
Doppelmembranpumpe**



YouTube

METALLISCH  
**CP10**



**KONTAKTIEREN SIE UNS NOCH HEUTE!**  
Weitere Informationen finden Sie unter: [www.samoaindustrial.com](http://www.samoaindustrial.com).

**SAMOA INDUSTRIAL, S.A. - ABTEILUNG VERFAHRENSTECHNIK**  
Pol. Ind. Porceyo, I-14 - Camino del Fontán, 831  
E-33392 GIJÓN (Asturias) SPANIEN  
Tel.: +34 985 381 488  
support@samoaindustrial.com - www.samoaindustrial.com



© Copyright, SAMOA Industrial, S.A.  
SAMOA Industrial, S.A. ist ein Unternehmen, das nach ISO 9001, ISO 14001 und ISO 45001 zertifiziert ist.



## CP10 - PIVOT SERIE Linie Compact 1" Druckluftbetriebene Doppelmembranpumpe

**130 l/min**  
**35 gal/min**

Die neue SAMOA CP10-Pumpe kombiniert ein universelles Design mit einem **einzigartigen Luftmotor**, um maximale Leistung und Energieeffizienz zu bieten, die die Markterwartungen übertreffen.

- **HÖHERER WIRKUNGSGRAD**
- **HOHE ZUVERLÄSSIGKEIT**
- **SERVICEFREUNDLICHKEIT**
- **KOMPAKTES DESIGN**
- **EINZIGARTIGE REIBUNGSFREIE SCHWENKWELLE**



Wartungsfreundliches Luftventil

### Geschraubte Multi-Port-Konstruktion

- Längere Betriebsdauer im Vergleich zu geklemmten Pumpen.
- Gleiche Bolzengröße für einfache Wartung.
- Seitliche Flüssigkeitseinlass- und -auslassöffnungen verhindern Leckagen direkt an der Pumpe.



### Erstklassige Qualität und Verarbeitung

- Außen- und innenbeschichtete Verteiler, Flüssigkeitskammern, Luftkammern und Zentralgehäuse.
- Hervorragende Abriebfestigkeit und Widerstandsfähigkeit bei der Arbeit im Freien.
- Bessere Verarbeitung, kratzfeste Oberflächen.

### Innovative Luft Verteilungssystem

### Schalldämpfer

- Eingebauter Rauschunterdrücker.
- Der Gewindeanschluss ermöglicht das Anbringen eines externen Schlauchs für einen entfernten Auspuff oder die Installation eines verfügbaren leiseren Schalldämpfers.

### Hochwertige Materialien

- Langlebige Membranen Welle.
- Langlebige, vorgeformte Membranen verringern den Verschleiß und vermeiden Bruch.
- Geschliffene Elastomerkugeln, die sich in geformten Käfigen bewegen, verhindern Verschleiß und Bruch.

**PIVOT**  
SERIES  
UNIVERSAL DESIGN

### UNIVERSELLE PUMPENNORMEN

Entspricht den relativen Abmessungen der wichtigsten Wettbewerbsmarken und ermöglicht einen einfachen Austausch.

## Luftverteilungssystem der PIVOT SERIE

### Fortgeschrittene und exklusive Luftmotortechnologie

#### Modulares reibungsloses Luftventil:

- Präzisionsgefertigte Patrone und Pivot-Shaft.
- Schnelle Demontage für Reinigung und Reparatur.
- Funktioniert zuverlässig bei trockener oder feuchter Luft.
- Keine dynamischen Dichtungen.

#### 1 Schwenkwellen:

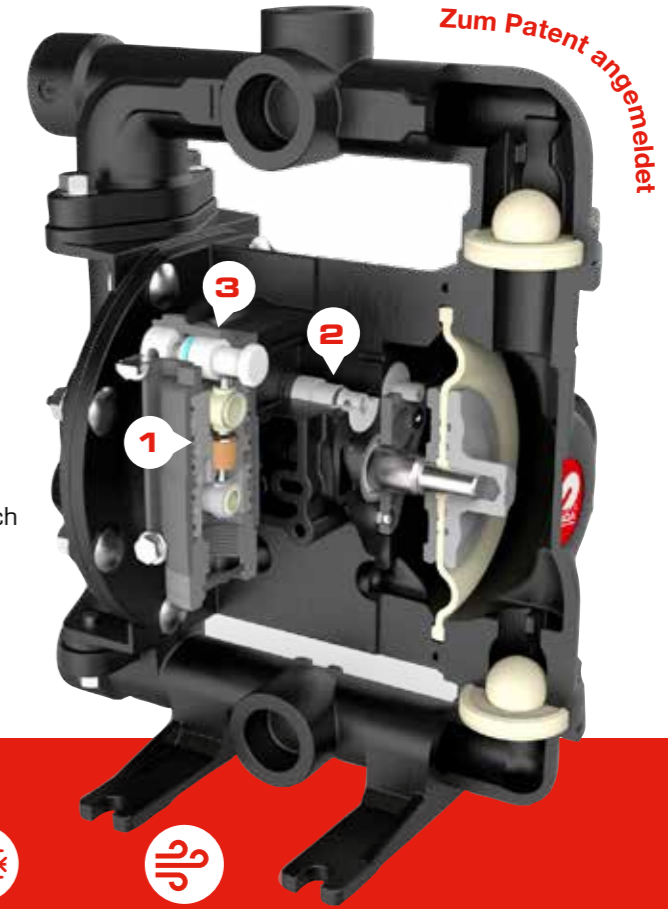
- Schnelles Schalten reduziert den Luftverbrauch.
- Reibungsloser Pumpenbetrieb.
- Keine Vereisung durch große und direkte Abluftkanäle.
- Keine Pfeifgeräusche.

#### 2 Quick-Fill Valve:

- Präzise Luftkammerbefüllung reduziert den Luftverbrauch

#### 3 Smooth Start Shifter (3<sup>rd</sup>):

- Kein Abwürgevorgang.
- Zuverlässiger Start bei niedrigem Druck.



Zum Patent angemeldet



SCHMIERFREIER BETRIEB



KEINE VIBRATION



REDUZIERTER FLUSSPULSATION



EISFREIER SCHALLDÄMPFER



REDUZIERTER LUFTVERBRAUCH

### VERFÜGBARE MATERIALIEN

SAMOA bietet eine breite Palette von Materialien, die chemisch verträglich sind und Abrieb, Temperatur und Ermüdung unter anspruchsvollen Bedingungen standhalten.

Beispiel: **CP10X-XXX-XXX**  
**CE10X-XXX-XXX-XY**

CP10X		XXX			XXX			XY	
PUMPEN-TYP	LUFTMOTOR	GEHÄUSE (MEDIENBERÜHRT)		FLÜSSIGKEITSBERÜHRENDE			ZUBEHÖR		
Pumpen-Typ & Größe	Zentralkörper & Luftkammern	Flüssigkeitsanschlüsse / Lage: Mehrfachanschluss-verteiler: zentral, vertikal und seitlich	Flüssigkeitskammern & Verteiler	Schrauben	Ventilsitze	Ventilkugeln	Membranen Typ & Material	Zubehör (nur CE-Pumpen)	Luftventiltyp (nur CE-Pumpen)
CP10 Kompakt-pumpe (geschraubt)	ATEX zertifiziert A* = Aluminium	B = 1" BSP-Gewindeanschlüsse N = 1" NPT-Gewindeanschlüsse	ATEX zertifiziert A* = Aluminium	C = Kohlenstoffstahl S = Edelstahl	A = Aluminium H = Hytrel® M = Santoprene® N = Nitrile (Buna-N) S = AISI 316 Edelstahl	H = Hytrel® M = Santoprene® N = Nitrile (Buna-N) T = PTFE (Teflon®) S = AISI 316 Edelstahl	Konventionell A = Santoprene® C = Hytrel® G = Nitrile (Buna-N) Zweiteilig Z = PTFE (Teflon® mit Santoprene®-Unterlage)	A = Membran-Leckanzeiger B = Membran-Leckanzeiger (ATEX) C = Hubsensor D = Hubsensor (PLC) E = Hubsensor (ATEX) F = Membran-Leckanzeiger + Hubsensor G = Membran-Leckanzeiger + Hubsensor (PLC) H = Membran-Leckanzeiger + Hubsensor (ATEX) O = Ohne Zubehör	0 = Standard-Luftventil 1 = Extern angetriebene Pumpe
CE10 Kompakt-pumpe (geschraubt) mit elektrischer Schnittstelle									

\*ATEX-zertifiziert Pumpen für den Einsatz in explosionsgefährdeten Bereichen ATEX Gruppe II 2GDx.

Hytrel® ist eine eingetragene Marke der DuPont Company, Vitor® & Teflon® der Chemours Company und Santoprene® der Monsanto Company, lizenziert für Advanced Elastomer Systems, L.P.