

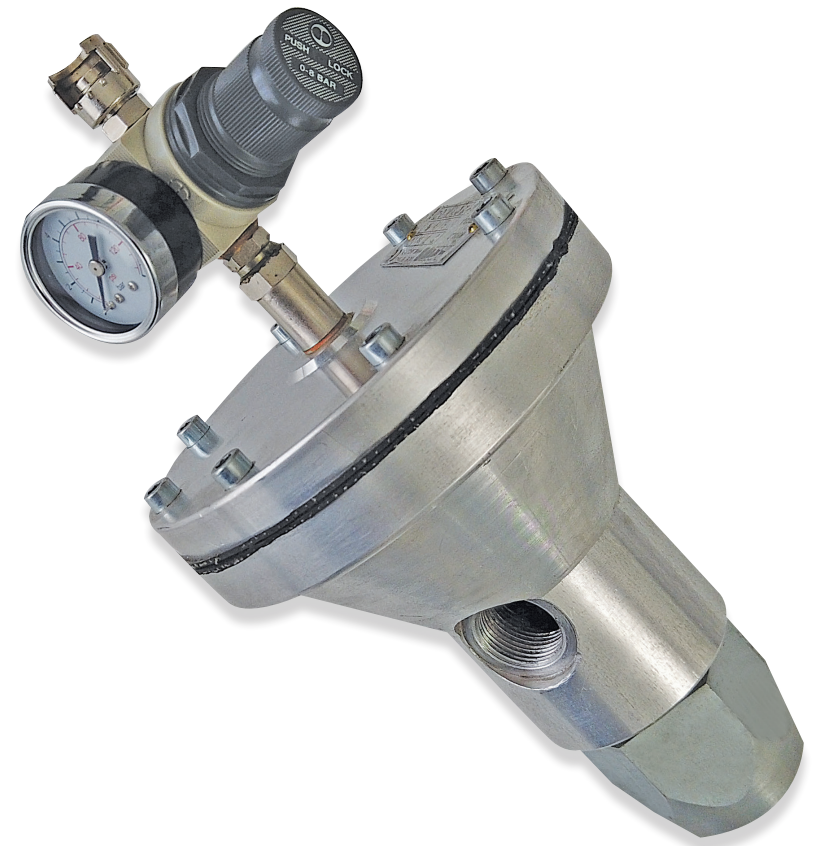
LARIUS®

SAMOA Group

www.larius.com

REGOLATORE DI FLUSSO 7130
10-250 bar

FLUID REGULATOR 7130
10-250 bar



LARIUS®
SAMOA Group

LARIUS srl

Via Antonio Stoppani 21 - 23801 Calolziocorte (LC) ITALY
TEL. +39 0341 621152 - Fax +39 0341 621243 - larius@larius.com

www.larius.com



REGOLATORE DI FLUSSO 7130

Pneumatico alta pressione per prodotti densi

FLUID REGULATOR 7130

Pneumatic high pressure for dense products

Pressione massima di ingresso: 400 bar (5800 psi)

Campo di regolazione: 10-250 bar (145-3625 psi)

Portata max: 7 l/min (1.5 gpm)

Ingresso materiale: BSPP 3/4" femmina

Uscita materiale: BSPP 3/4" femmina

Ingresso aria: BSPP 1/4" (F)

Kit di riparazione: Rif. 40343

Maximum inlet pressure: 400 bar (5800 psi)

Regulation field: 10-250 bar (145-3625 psi)

Max flow: 7 l/min (1.5 gpm)

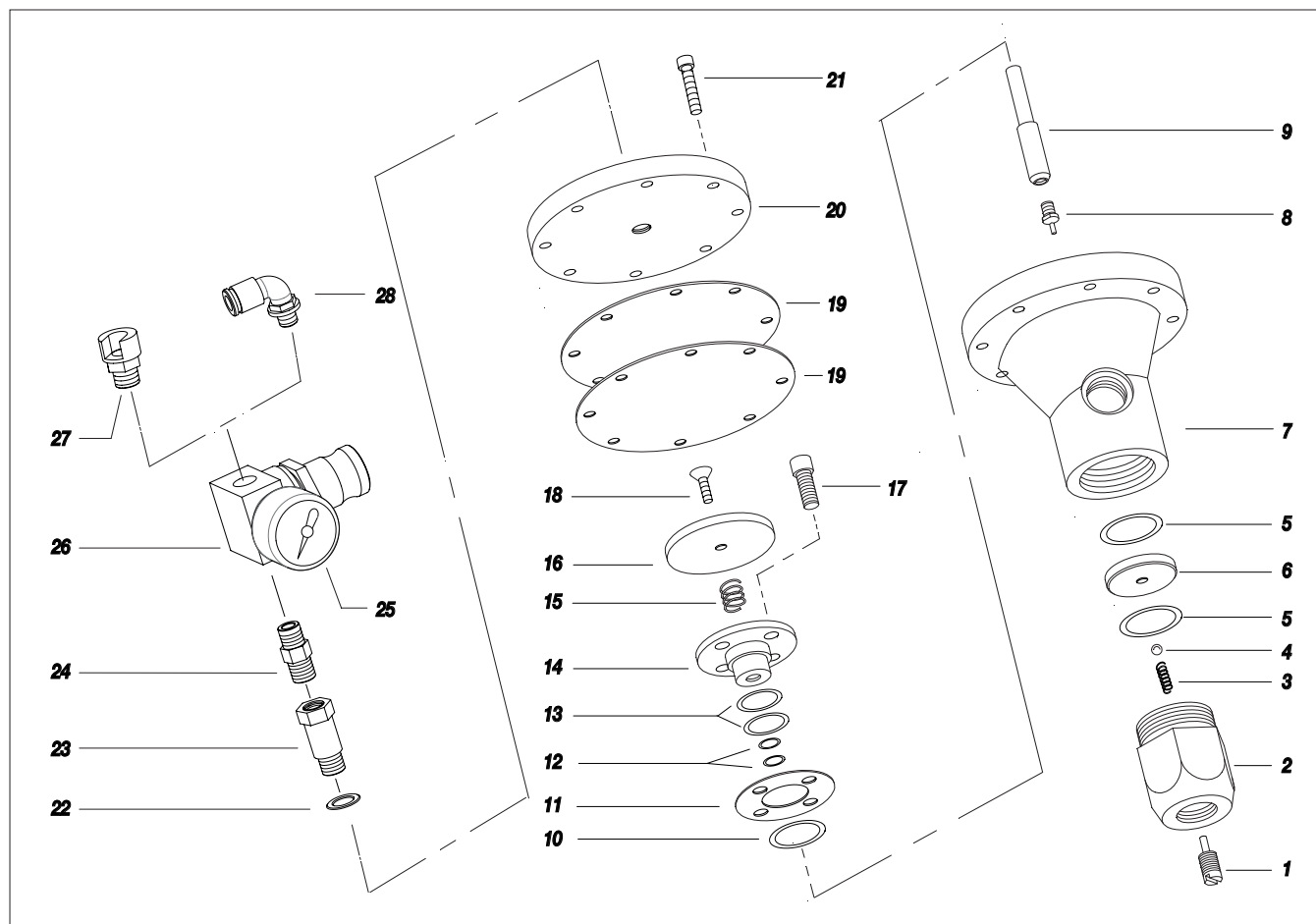
Material Inlet: BSPP 3/4" female

Material Outlet: BSPP 3/4" female

Air inlet: BSPP 1/4" (F)

Repairing kit: Ref. 40343

Materiali del regolatore a contatto con il prodotto	Regulator materials in contact with the product
Acciaio zincato	Galvanized steel
INOX AISI 303	Stainless steel AISI 303
INOX AISI 420/B	Stainless steel AISI 420/B
Carburo di tungsteno	Tungsten carbide
FKM	FKM



Pos. Pos.	Codice Code	Q.tà Q.ty	Descrizione	Description
1	7157	1	Iniettore	Injector
2	7158	1	Dado entrata prodotto	Inlet material nut
3	7156	1	Molla	Spring
4	4050	1	Sfera	Ball
5	3429	2	Anello O-ring	O-ring
6	7155	1	Piattello	Cap
7	7152	1	Corpo regolatore	Regulator body
8	7150	1	Perno	Pin
9	7149	1	Asta	Rod
10	7151	1	Anello O-ring	O-ring
11	7148	1	Guarnizione	Gasket
12	7147	2	Anello O-ring	O-ring
13	7131	2	Anello O-ring	O-ring
14	7143	1	Piattello	Pin
15	7144	1	Molla	Spring
16	7146	1	Piattello	Pin
17	95068	4	Vite	Screw
18	5583	1	Vite	Screw
19	7141	2	Membrana	Diaphragm
20	7140	1	Coperchio per regolatore	Regulator cover
21	8037	8	Vite	Screw
22	11623	1	Rondella	Washer
23	8055/1	1	Prolunga	Extension
24	3354	1	Nipplo	Nipple
25	8167	1	Manometro	Manometer
26	3344	1	Riduttore	Riduction unit
27	3338	1	Raccordo	Fitting
28	8063	1	Gomito	Elbow