

## ZEUS

Электрический Поршневой Насос



**Производитель оставляет за собой право на внесение изменений в технические характеристики и данные настоящего руководства в любой момент без предварительного уведомления.**

Производитель оставляет за собой право вносить изменения в технические характеристики и данные, приведённые в данном руководстве, в любой момент и без предупреждения.



# ZEUS

Электрический поршневой насос

## ИНДЕКС

<b>A</b>	ПРЕДУПРЕЖДЕНИЯ .....	2
<b>B</b>	ПРИНЦИП ДЕЙСТВИЯ .....	3
<b>C</b>	ТЕХНИЧЕСКИЕ ДАННЫЕ .....	4
<b>D</b>	ОПИСАНИЕ ОБОРУДОВАНИЯ.....	5
<b>E</b>	ТРАНСПОРТИРОВКА И РАСПАКОВКА.....	8
<b>F</b>	УСЛОВИЯ ГАРАНТИИ .....	9
<b>G</b>	ПРАВИЛА ТЕХНИКИ БЕЗОПАСНОСТИ.....	9
<b>H</b>	НАЛАДКА.....	10
<b>I</b>	РАБОТА ОБОРУДОВАНИЯ .....	14
<b>J</b>	ОЧИСТКА ПОСЛЕ ОКОНЧАНИЯ РАБОТЫ .....	17
<b>K</b>	ПОВСЕДНЕВНОЕ ПРОФИЛАКТИЧЕСКОЕ ТЕХНИЧЕСКОЕ ОБСЛУЖИВАНИЕ .....	21
<b>L</b>	УСТРАНЕНИЕ НЕПОЛАДОК.....	23
<b>M</b>	ВЫПОЛНЕНИЕ ДЕЙСТВИЙ ПО СБРОСУ ДАВЛЕНИЯ.....	24
<b>N</b>	ЗАМЕНА ПРОКЛАДОК В НАПОРНОЙ СИСТЕМЕ .....	25
<b>ЗАПАСНЫЕ ЧАСТИ</b>		
<b>O</b>	ЭЛЕКТРО-МЕХАНИЧЕСКИЙ БЛОК В КОМПЛЕКТЕ.....	32
<b>P</b>	ГИДРАВЛИЧЕСКИЙ БЛОК ОСНОВЫ .....	34
<b>Q</b>	НАСОСНЫЙ МЕХАНИЗМ .....	36
<b>R</b>	ВЫРЫВ ЭЛЕКТРОПРИВОДА.....	38
<b>S</b>	КАРЕТКА.....	39
<b>T</b>	ЭЛЕКТРОДВИГАТЕЛЬ .....	40
<b>U</b>	ЭЛЕКТРИЧЕСКАЯ СХЕМА.....	41
	DECLARATION OF CONFORMITY .....	43

**ДАННОЕ ОБОРУДОВАНИЕ ПРЕДНАЗНАЧЕНО ИСКЛЮЧИТЕЛЬНО ДЛЯ ПРОФЕССИОНАЛЬНОГО ИСПОЛЬЗОВАНИЯ.  
ЗАПРЕЩАЕТСЯ ПРИМЕНЕНИЕ, НЕ ПРЕДУСМОТРЕННОЕ НАСТОЯЩИМ РУКОВОДСТВОМ.**

Спасибо за то, что выбрали продукцию компании **LARIUS s.r.l.**  
Вместе с приобретенным товаром Вам будут предоставлены услуги технической поддержки для быстрого и профессионального достижения Вами желаемых результатов.



## **В** ПРИНЦИП ДЕЙСТВИЯ

Оборудование **ZEUS** относится к категории “электрического поршневого насоса”. Электрический поршневой насос используется для окраски под высоким давлением без использования воздуха (*безвоздушным распылением*).

Насос включается электродвигателем соединенным с зубчатым редуктором. При помощи эксцентрикового вала и тяги осуществляется возвратно-поступательное движение, необходимое для работы поршня напорного блока.

При движении поршня создается разрежение. Лакокрасочный материал всасывается, проталкивается к выходу насоса и

подается через гибкий шланг высокого давления в пистолет. При помощи электронного устройства, установленного на корпусе редуктора, можно устанавливать и регулировать напор материала на выходе насоса. При достижении установленного значения двигатель останавливается, чтобы вновь включиться, когда значение уменьшится.

Предохранительный клапан от избыточного давления гарантирует совершенную надежность агрегата.



Fig. 1B

Сферы применения	Основные материалы		КОД	ДВИГАТЕЛЬ	ШЛАНГ	ПИСТОЛЕТ
Внутри	Шпаклевка	Вспучивающиеся краски				
Снаружи	Самовыравнивающаяся шпатлевка	Герметики	35170	110 V		
Промышленные здания	Наполнители	Изоляторы	K35170	110 V	•	Код. 11255
Промышленные строительные объекты	Наполнитель	Гидроизоляционные материалы	35105	220 V		
	Штукатурка	Эластомеры	K35105	220 V	•	Код. 11255
Ремонт	Предварительно смешанная	Эпоксидные смолы				
Крыши	штукатурка (гранулометрия 0,0)	Битумные				

## C ТЕХНИЧЕСКИЕ ХАРАКТЕРИСТИКИ

	ZEUS
Версия	Тележке
Максимальная производительность	4 l/m
Максимальное рабочее давление	220 bar
Мощность двигателя	2 Kw
Напряжения в наличии	110 VAC
	220 VAC
Вес	58 Kg
Максимальный размер сопла	0,031" Краска
	0,033" Штукатурка

	ZEUS
Мин мощность двигателя-генератора	5 Kw один этап
Выход материала	1/4" NPT-NPSM
Уровень звукового давления	≤60 dB (A)
Длина (A)	560 mm
Ширина (B)	945 mm
Высота (C)	1040 mm
Уровень звукового давления (D)	790 mm

### ЧАСТИ НАСОСА, КОНТАКТИРУЮЩИЕ С ЛАКОКРАСОЧНЫМ МАТЕРИАЛОМ:

Нержавеющая сталь AISI 420B, PTFE; алюминий; Оцинкованная сталь

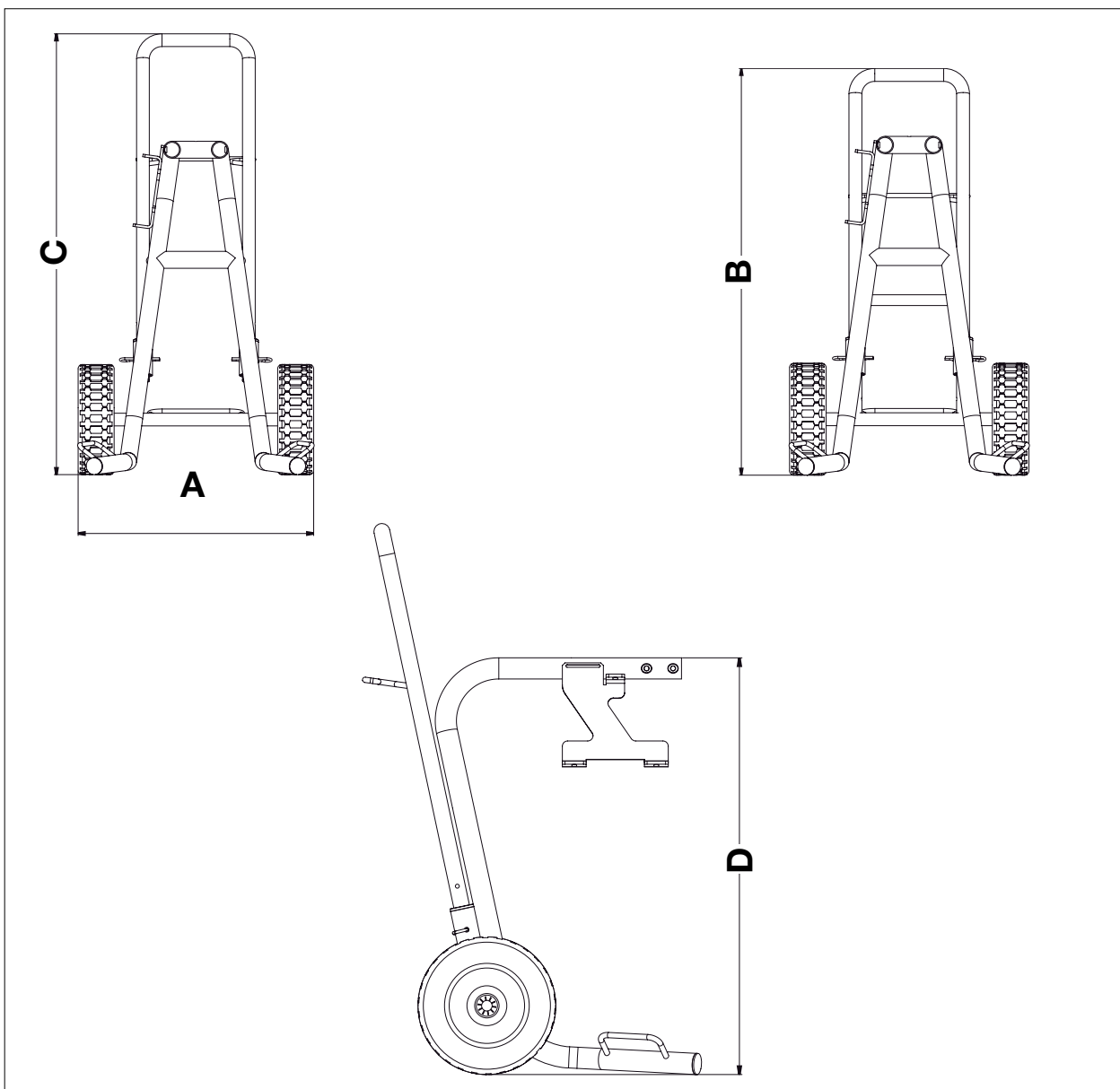


Fig. 1C

## D ОПИСАНИЕ ОБОРУДОВАНИЯ

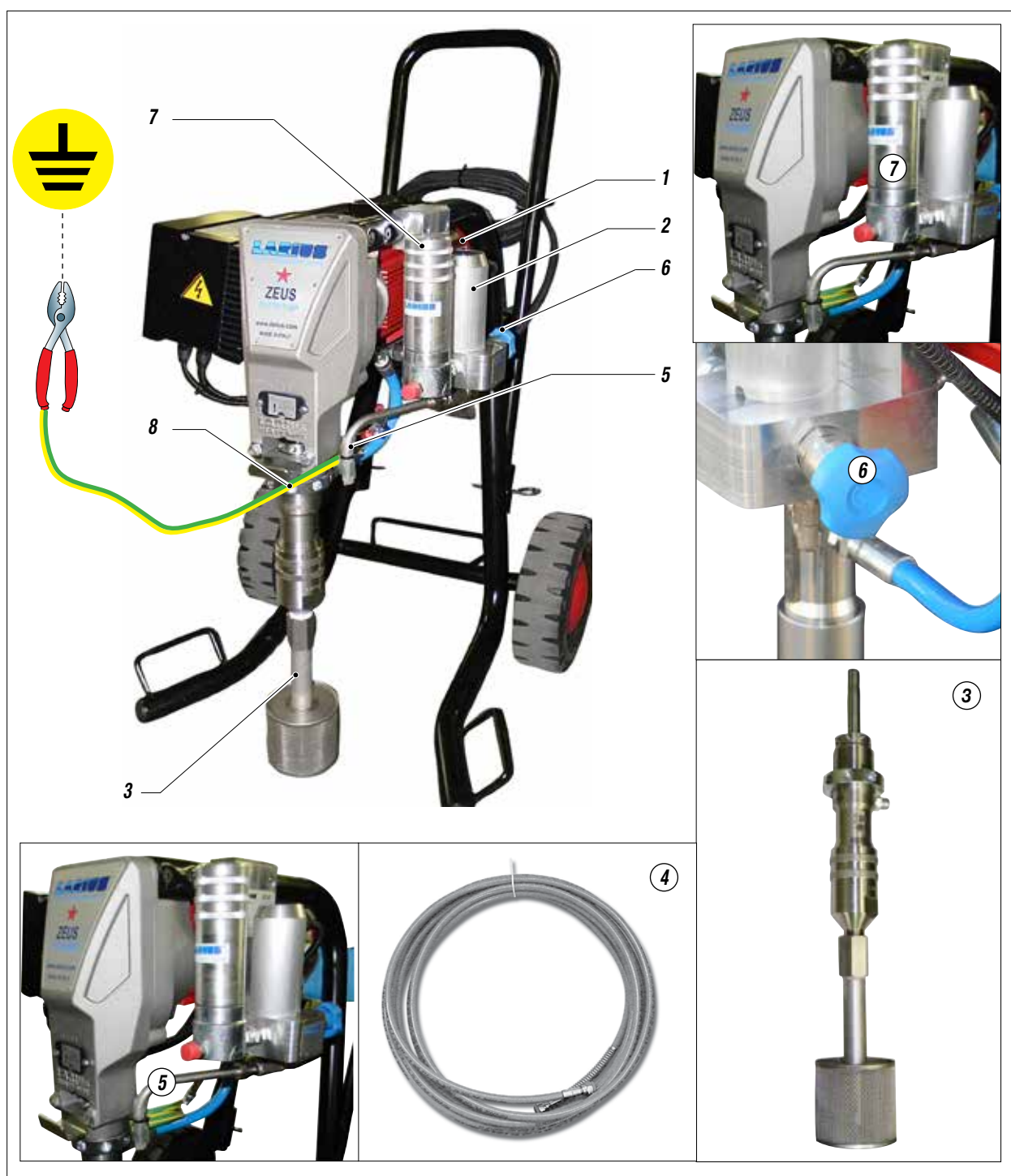


Fig. 1D

ПОЗ.	Описание
1	Электродвигатель
2	Регулятор давления
3	Насосный узел
4	Компенсационный гибкий шланг высокого давления Ø3/8"

ПОЗ.	Описание
5	Шланг рециркуляции
6	Рециркуляционно-предохранительный клапан
7	Линейный фильтр (приобретаемый отдельно)
8	Заземляющий кабель с зажимом

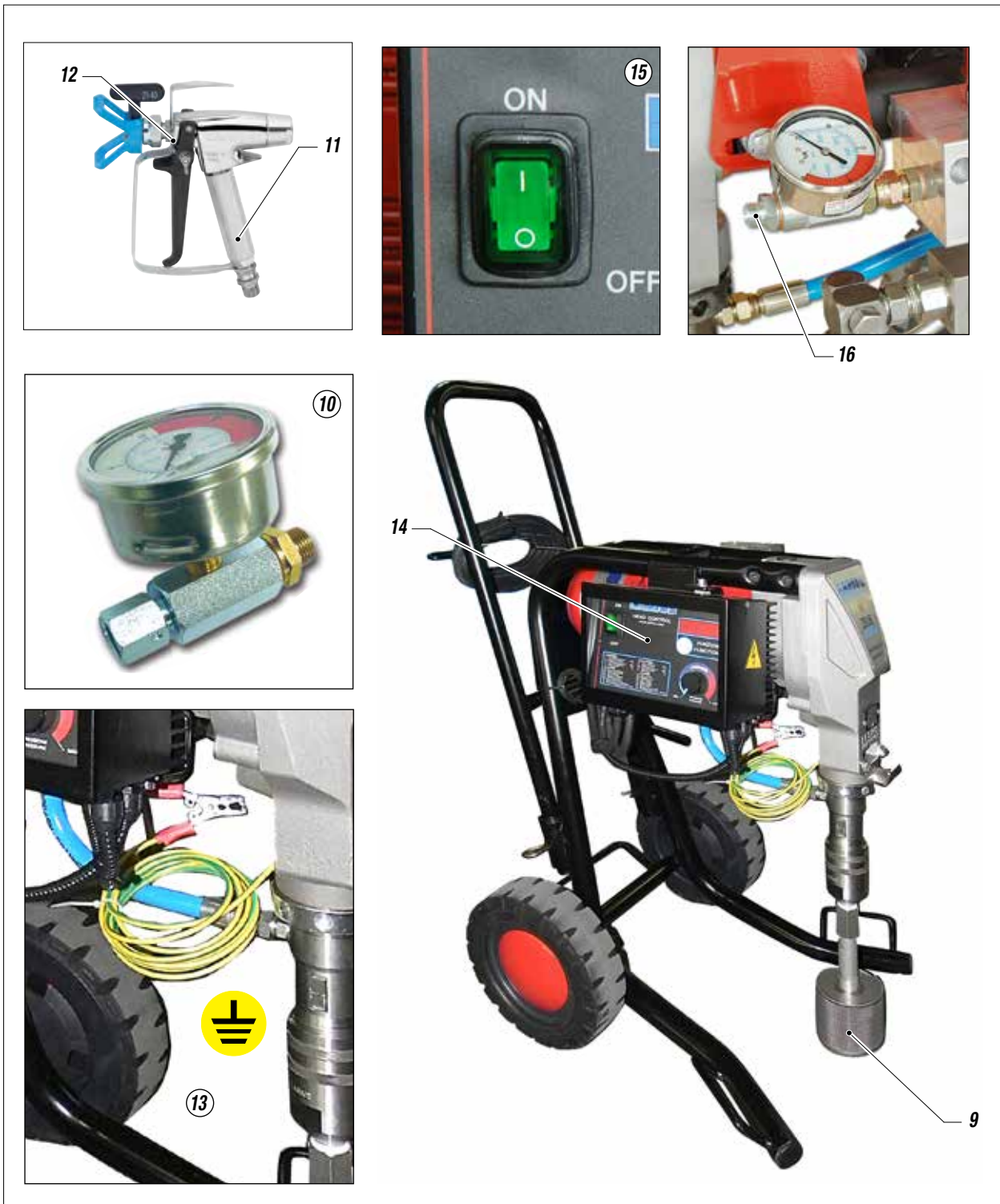


Fig. 2D

ПОЗ.	Описание
9	Всасывающий фильтр
10	Контрольный манометр давления
11	Ручной безвоздушный пистолет AT 300
12	Предохранительный стопор спускового рычага

ПОЗ.	Описание
13	Заземляющий кабель с зажимом
14	Контрольная аппаратура
15	Переключатель ON-OFF
16	Соединение гибкого шланга

## СООБЩЕНИЯ АВАРИЙНЫХ СИГНАЛОВ

Когда используемая смесь заканчивается, насос "качает вхолостую", автоматически устанавливая на минимальное количество циклов.

Функция сообщений об аварийных сигналах описана на шильдике в поле (6).

При нажатии кнопки (8) можно отобразить сообщения на дисплее (7).



После отображения сообщения аварийного сигнала выключить агрегат и вновь включить его нажав на выключатель (1).

Каждый раз как агрегат выключается, конденсаторы остаются в рабочем состоянии на протяжении 5 минут.

Во избежание риска поражения электрическим током в случае демонтажа электрической коробки, дождаться полной разгрузки конденсаторов.



Fig. 3D

ПОЗ.	Описание
1	Переключатель ON-OFF
2	Ручка регулировки рабочего давления
3	Минимальное давление
4	Максимальное давление

ПОЗ.	Описание
5	Положение рециркуляции материала и промывки агрегата
6	Аварийные сигналы
7	Дисплей отображения сообщений
8	Кнопка функций

## ТАБЛИЦА ФУНКЦИЙ

Аббревиатура функции	Тип функции	Opis funkcji
P	Рабочее давление (бар)	указывает на установленное давление применяемое во время рабочего цикла
J	Ток двигателя (А)	указывает на мгновенную силу тока двигателя оборудования во время рабочего цикла
Pd	Установленное давление (бар)	указывает на давление устанавливаемое до начала рабочего цикла
c	Темп. радиатора (°C)	указывает на температуру радиатора (в градусах по Цельсию) во время рабочего цикла
h	Часы работы (h)	указывает на общее количество рабочих часов оборудования

## ТАБЛИЦА СООБЩЕНИЙ ОБ АВАРИЙНЫХ СИГНАЛАХ

Код аварийного сигнала	Тип аварийного сигнала	Причина	Разрешение
F1	Максимальный ток	Ток абсорбции двигателя слишком высокий	Проверить состояние механических и гидравлических компонентов оборудования. При необходимости, произвести замену.
F2	Темп. радиатора	Температура радиатора слишком высокая	Проверить чистоту поверхностей рассеивания и должную вентиляцию радиатора
F3	Темп. двигателя	Температура двигателя слишком высокая	Проверить чистоту поверхностей рассеивания двигателя. Проверить правильность вентиляции охлаждения.
F4	Максимальное напряжение	Слишком высокое напряжение	Проверить подключение к линии электроэнергии и восстановить точное номинальное напряжение
F5	Минимальное напряжение	Слишком низкое напряжение	Проверить подключение к линии электроэнергии и восстановить точное номинальное напряжение
F6	Заземление	Заземление отсутствует или повреждено	Проверить кабель заземления и, при необходимости, произвести замену. Убедиться, что оборудование заземлено
F7	Датчик прижимного устройства отсутствует	Датчик прижимного устройства отсутствует или поврежден	Заменить
F8	Автоматическое выключение на этапе рециркуляции (15 минут)	Выполняется очистка оборудования	Дождаться полного останова оборудования перед тем как приступить к его повторной эксплуатации

## TRANСПОРТИРОВКА И РАСПАКОВКА

- Строго соблюдайте направление, обозначенное на внешней стороне упаковки надписями или символами.
- Перед установкой агрегата необходимо подготовить соответствующее помещение, с необходимым для работы пространством, хорошее освещение, чистый и гладкий пол.
- Все операции по выгрузке и перемещению оборудования выполняются клиентом, при этом необходимо соблюдать осторожность для предотвращения человеческих травм и повреждений оборудования. Выгрузка должна осуществляться квалифицированным персоналом (оператором автопогрузчика, крановщиком и т.д.) при помощи соответствующих подъемных средств с грузоподъемностью, соответствующей весу упаковки и с соблюдением всех правил техники безопасности. Рабочие должны иметь все необходимые индивидуальные защитные средства.
- Производитель не несет ответственности за выгрузку и транспортировку оборудования до места проведения работ.

### ТОЧКИ ПОДЪЕМА

Что касается агрегата в целом, точные точки подъема не установлены. Для определения точек подъема нужно ссылаться на геометрию агрегата (*выполнить действия, как приведено на рисунке*).



Fig. 1E



- Убедитесь в целостности упаковки при получении оборудования. Распаковать оборудование и проверить отсутствие повреждений, вызванных транспортировкой. При обнаружении поврежденных компонентов, незамедлительно свяжитесь с компанией **LARIUS** и транспортной компанией. Сообщения о повреждениях принимаются не позже 8 дней с даты получения оборудования. Уведомление осуществляется заказным письмом с распиской о получении, направленным в **LARIUS** и транспортную компанию.



Переработка упаковочных материалов осуществляется клиентом в соответствии с действующим законодательством страны, где используется оборудование.

В любом случае, следует стремиться максимально реутилизировать упаковочные материалы, чтобы не наносить вреда окружающей среде.

## **F** УСЛОВИЯ ГАРАНТИИ

Условия гарантии не будут использоваться в случае:

- неисправности, износа или повреждения, вызванного неправильным осуществлением мойки и чистки компонентов оборудования или его части;
- неправильного использования оборудования;
- использования, не в соответствии с действующим законодательством;
- неправильной или недостаточной установки
- внесения изменений, операций по техническому обслуживанию, без разрешения производителя.
- использование неоригинальных запчастей и неподходящих деталей для конкретной модели
- полное или частичное невыполнение инструкций.



## **G** ПРАВИЛА БЕЗОПАСНОСТИ



Перед работой с оборудованием внимательно и полностью ознакомьтесь с данными инструкциями. Сохраняйте инструкции.

Нарушение целостности или несанкционированная замена одной или более составляющих оборудования, использование аксессуаров, инструментов и расходных материалов, отличных от рекомендованных производителем, могут вызывать опасность несчастного случая и освобождают производителя от гражданской и уголовной ответственности.

- РАБОТОДАТЕЛЬ ДОЛЖЕН ПРОИНСТРУКТИРОВАТЬ РАБОТНИКОВ О РИСКЕ ВОЗНИКНОВЕНИЯ НЕСЧАСТНЫХ СЛУЧАЕВ, О ЗАЩИТНЫХ УСТРОЙСТВАХ ОПЕРАТОРА И ОБЩИХ ПРАВИЛАХ ТЕХНИКИ БЕЗОПАСНОСТИ, ПРЕДУСМОТРЕННЫХ МЕЖДУНАРОДНЫМИ

СТАНДАРТАМИ И ЗАКОНОДАТЕЛЬСТВОМ СТРАНЫ, ГДЕ УСТАНОВЛИВАЕТСЯ ОБОРУДОВАНИЕ, А ТАКЖЕ О НОРМАТИВАХ ПРОТИВ ЗАГРЯЗНЕНИЯ ОКРУЖАЮЩЕЙ СРЕДЫ.

- РАБОТНИКИ ДОЛЖНЫ НЕУКОСНИТЕЛЬНО СОБЛЮДАТЬ ТРЕБОВАНИЯ ТЕХНИКИ БЕЗОПАСНОСТИ СТРАНЫ, ГДЕ ИСПОЛЬЗУЕТСЯ ОБОРУДОВАНИЕ, А ТАКЖЕ МЕРЫ ПО ЗАЩИТЕ ОКРУЖАЮЩЕЙ СРЕДЫ.
- СОБЛЮДАЙТЕ ПОРЯДОК В ЗОНЕ ПРОВЕДЕНИЯ РАБОТ. БЕСПОРЯДОК НА РАБОЧЕМ МЕСТЕ МОЖЕТ ПОСЛУЖИТЬ ПРИЧИНОЙ НЕСЧАСТНЫХ СЛУЧАЕВ.
- СОБЛЮДАЙТЕ РАВНОВЕСИЕ, СТАРАЙТЕСЬ ИЗБЕГАТЬ НЕБЕЗОПАСНЫХ ПОЛОЖЕНИЙ.
- ПЕРЕД НАЧАЛОМ РАБОТЫ ТЩАТЕЛЬНО ПРОВЕРЬТЕ ОТСУТСТВИЕ ПОВРЕЖДЕННЫХ ЧАСТЕЙ И УБЕДИТЕСЬ В ТОМ, ЧТО ОБОРУДОВАНИЕ НАХОДИТСЯ В РАБОЧЕМ СОСТОЯНИИ.
- ВСЕГДА СОБЛЮДАЙТЕ ИНСТРУКЦИИ ПО ТЕХНИКЕ БЕЗОПАСНОСТИ И ДЕЙСТВУЮЩИЕ НОРМАТИВНЫЕ ТРЕБОВАНИЯ.
- НЕ ДОПУСКАЙТЕ ПРИСУТСТВИЯ ПОСТОРОННИХ ЛИЦ В РАБОЧЕЙ ЗОНЕ.
- НИКОГДА НЕ ПРЕВЫШАЙТЕ ПРЕДПИСАННЫЕ ЗНАЧЕНИЯ МАКСИМАЛЬНОГО РАБОЧЕГО ДАВЛЕНИЯ.
- НИКОГДА НЕ НАПРАВЛЯЙТЕ ПИСТОЛЕТ-РАСПЫЛИТЕЛЬ НА СЕБЯ ИЛИ НА ДРУГИХ ЛЮДЕЙ. КОНТАКТ С ИСХОДЯЩЕЙ СТРУЕЙ МОЖЕТ НАНЕСТИ СЕРЬЕЗНЫЕ ТРАВМЫ. ПРИ ПОЛУЧЕНИИ ТРАВМ, ВЫЗВАННЫХ ИСХОДЯЩЕЙ ИЗ ПИСТОЛЕТА СТРУЕЙ, НЕЗАМЕДЛИТЕЛЬНО ОБРАТИТЕСЬ К ВРАЧУ И СООБЩИТЕ ЕМУ ТИП ВПРЫСНУТОГО ВЕЩЕСТВА. НИКОГДА НЕ ДО ОЦЕНИВАЙТЕ ТРАВМЫ, ВЫЗВАННЫЕ ВПРЫСКИВАНИЕМ ЖИДКОСТИ.
- ПЕРЕД ОСУЩЕСТВЛЕНИЕМ ЛЮБОГО ОБСЛУЖИВАНИЯ ИЛИ ЗАМЕНОЙ ЧАСТЕЙ ОБОРУДОВАНИЯ ВСЕГДА ОТКЛЮЧАЙТЕ ЭЛЕКТРОПИТАНИЕ И СПУСКАЙТЕ ДАВЛЕНИЕ В СИСТЕМЕ.
- НИКОГДА НЕ МОДИФИЦИРУЙТЕ ЧАСТИ ОБОРУДОВАНИЯ. ОСУЩЕСТВЛЯЙТЕ РЕГУЛЯРНУЮ ПРОВЕРКУ СОСТАВЛЯЮЩИХ СИСТЕМЫ. ПРОИЗВОДИТЕ ЗАМЕНУ ПОВРЕЖДЕННЫХ ИЛИ ИЗНОШЕННЫХ ЧАСТЕЙ.
- ПЕРЕД ИСПОЛЬЗОВАНИЕМ ОБОРУДОВАНИЯ ЗАТЯНИТЕ И ПРОВЕРЬТЕ ВСЕ СОЕДИНИТЕЛЬНЫЕ УЗЛЫ МЕЖДУ НАСОСОМ, ГИБКИМ ШЛАНГОМ И ПИСТОЛЕТОМ.
- ВСЕГДА ИСПОЛЬЗУЙТЕ ГИБКИЙ ШЛАНГ, ВХОДЯЩИЙ В СТАНДАРТНЫЙ РАБОЧИЙ КОМПЛЕКТ. ИСПОЛЬЗОВАНИЕ АКСЕССУАРОВ ИЛИ ИНСТРУМЕНТОВ, ОТЛИЧНЫХ ОТ РЕКОМЕНДОВАННЫХ ДАННЫМ РУКОВОДСТВОМ, МОЖЕТ ПРИВЕСТИ К НЕСЧАСТНЫМ СЛУЧАЯМ.
- ЖИДКОСТЬ, НАХОДЯЩАЯСЯ В ГИБКОМ ШЛАНГЕ, МОЖЕТ ПРЕДСТАВЛЯТЬ СЕРЬЕЗНУЮ ОПАСНОСТЬ. С ГИБКИМ ШЛАНГОМ НЕОБХОДИМО ОБРАЩАТЬСЯ С ОСОБОЙ ОСТОРОЖНОСТЬЮ. ДЛЯ ПЕРЕМЕЩЕНИЯ АГРЕГАТА НЕ ТЯНИТЕ ЗА ГИБКИЙ ШЛАНГ. НИКОГДА НЕ ИСПОЛЬЗУЙТЕ ПОВРЕЖДЕННЫЙ ИЛИ ПОЧИНЕННЫЙ ГИБКИЙ ШЛАНГ.



Высокая скорость перемещения лако-красочного материала в гибком шланге может вызвать статическое электричество, проявляющееся в виде небольших электроразрядов и искр. Рекомендуется заземлить агрегат.



Насос заземляется при помощи провода соединения на массу кабеля электропитания. Пистолет-распылитель заземляется гибким шлангом высокого давления. Все электропроводящие предметы, находящиеся вблизи рабочей зоны, должны быть заземлены.



Убедиться в совместимости наносимого вещества с потенциально контактирующими с ним материалами, из которых выполнено оборудование (насос, пистолет, шланг и аксессуары). Не использовать лаки или растворители, содержащие галогенозамещенные углеводороды (такие как хлорид или метилен). Эти вещества при соприкосновении с алюминиевыми частями агрегата могут спровоцировать опасные химические реакции с риском взрыва.



Избегайте приближаться к штоку поршня насоса, когда он работает или находится под давлением. Внезапное или внезапное движение штока поршня может поранить или защемить пальцы.

### Правила электробезопасности

- Перед тем как подключить вилку токоподводящего кабеля в розетку убедиться, что выключатель находится в положении "OFF".
- Не перемещать оборудование подключенное к питательной сети.
- Перед осуществлением технического обслуживания, замены аксессуаров или при длительном простое оборудования, всегда необходимо отключать электропитание.
- Не тянуть резко за токоподводящий шнур для перемещения или отключения оборудования.
- Защищать шнур от источников тепла, минеральных масел и режущих краев.
- В случае эксплуатации оборудования на открытом воздухе, нужно использовать только один провод-удлинитель подходящего типа, специально предназначенного для наружного применения.



Воспрещается перенастраивать значения калбровки инструментов.

- Обратить внимание на движущийся насосный стержень. Останавливайте агрегат всякий раз при выполнении работ вблизи оборудования.
- Во избежание несчастных случаев, все действия на электрических частях должны выполняться квалифицированными специалистами.

## Н НАЛАДКА

### ПОДКЛЮЧЕНИЕ ГИБКОГО ШЛАНГА И ПИСТОЛЕТА

- Соединить гибкий шланг высокого давления (Н1) с насосом (Н2) и пистолетом (Н3) тщательно затянув соединительные узлы (рекомендуется использовать два ключа). **НЕ** использовать герметик на резьбе соединений. **РЕКОМЕНДУЕТСЯ** установить на выходе насоса манометр высокого давления (см. страницу «аксессуары») для считывания параметров давления материала.
- Рекомендуется использовать шланг, входящий в стандартный рабочий комплект (код 18036). НИКОГДА НЕ использовать поврежденный или починенный гибкий шланг.

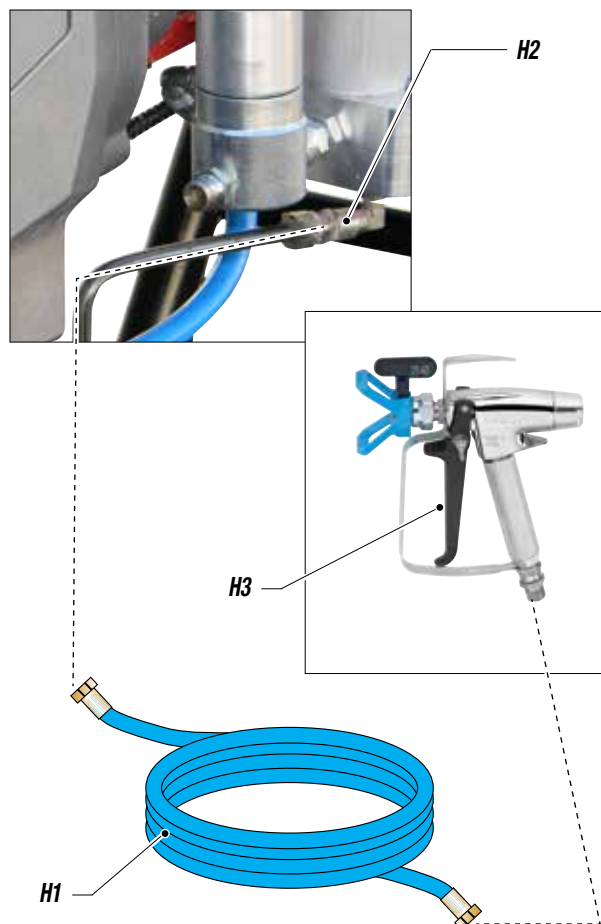


Fig. 1H

## ПРОВЕРКА ПОДКЛЮЧЕНИЯ ЭЛЕКТРОПИТАНИЯ



Убедиться, что электропроводка снабжена заземлением и соответствует всем нормативным требованиям.

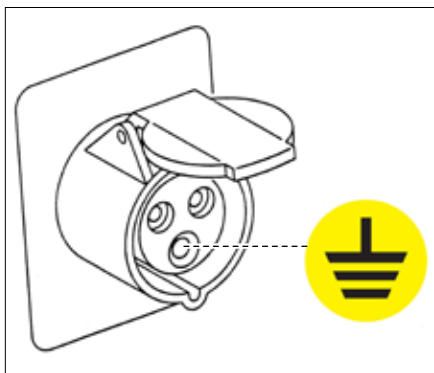


Fig. 2H

- Убедиться, что напряжение в сети соответствует напряжению указанному на шильдике оборудования.
- Токоподводящий электрический кабель оборудования поставляется без вилки. Использовать электрическую вилку обеспечивающую заземление установки. Подсоединение штепсельной вилки к электрическому кабелю должно осуществляться электриком или компетентным специалистом.

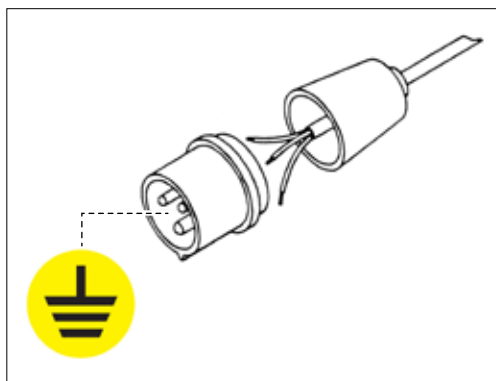


Fig. 3H



В случае применения электрического провода-удлинителя между оборудованием и розеткой, убедитесь, что он соответствует характеристикам поставляемого в комплекте провода (минимальное сечение провода 4 мм<sup>2</sup>) с максимальной длиной равной 50 м. Превышение размеров длины и уменьшение диаметра могут вызвать чрезмерное падение напряжения и аномальную работу оборудования.

Оборудование **DRAGON** снабжено внешним дополнительным кабелем соединенным со стержнем насосного узла специальным зажимом (H4), чтобы предотвратить оператору риск повреждения статическим или электрическим ударом.



Fig. 4H

Во избежание электрического шока во время демонтажа и проверки электронного оборудования, подождать 5 минут после отсоединения токоподводящего кабеля, чтобы накопленное конденсаторами электричество во время работы рассеялось.

Периодическая проверка состояния кабеля заземления поможет избежать риска поражения ударом электрического тока.



Перед выполнением любых действий на оборудовании (техническое обслуживание, чистка, замена запчастей) выключить агрегат и дождаться его полного останова.


Во время выполнения проверочных действий, держаться на расстоянии от электрических и движущихся частей агрегата во избежание риска поражения электрическим ударом или раздавливания рук.


### ВНИМАНИЕ :



- никоим образом НЕ изменяйте контактный палец гнезда заземления.
- Использовать ТОЛЬКО электрические соединения снабженные заземлением.
- Убедиться, что удлинители замыкания на землю не повреждены.
- Использовать ИСКЛЮЧИТЕЛЬНО трехпроводные провода-удлинители.
- Избегать прямого попадания дождевой воды. Хранить оборудование в сухом, невлажном месте.

## ПОДКЛЮЧЕНИЕ ОБОРУДОВАНИЯ К ЛИНИИ ЭЛЕКТРОПИТАНИЯ

 Перед подключением электроэнергии к оборудованию убедитесь в наличии заземления электропроводки и ее соответствии требованиям техники безопасности.

 Убедитесь, что зажим (H4) поставляемый в комплекте правильно установлен с целью создания верной системы заземления насосного механизма оборудования.

- Проверить, установлен ли выключатель (H5) в положение "OFF" (0) перед тем, как подключить штепсельную вилку токоподводящего провода в электрическую розетку.
- Установить ручку регулировки давления (H6) в минимальное положение "MIN" (повернуть против часовой стрелки).

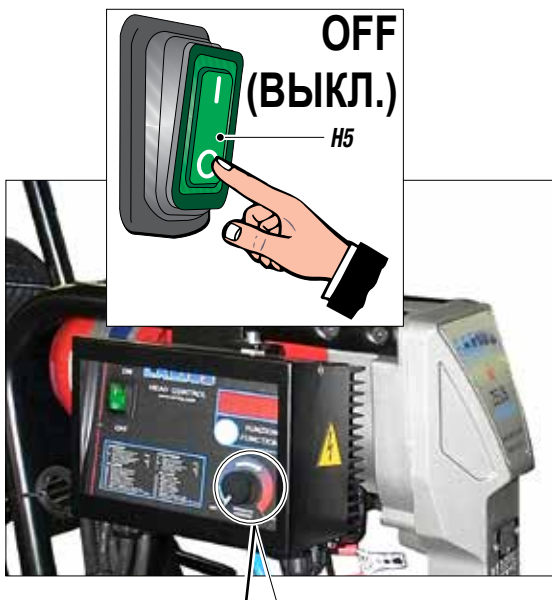


Fig. 5H

## ПРОМЫВКА НОВОГО АГРЕГАТА

- Оборудование было протестировано на производстве с минеральным маслом, которое осталось внутри напорного механизма для его сохранности. В этой связи перед всасыванием лакокрасочного материала необходимо произвести промывку специальным растворителем.

- Поднять вытяжной узел и погрузить его в ведро с очищающей жидкостью.
- Соединить зажим с точкой заземления.



Fig. 6H

- Убедиться, что сопло на пистолете отсутствует (H3).

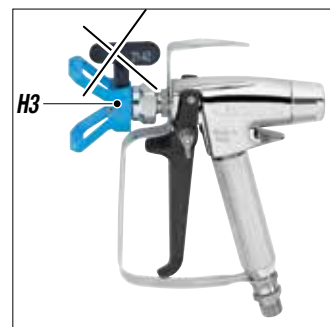


Fig. 7H

- Установить выключатель (H5) агрегата во включенное положение "ON" (I).



Fig. 8H

- Повернуть по часовой стрелке ручку регулировки давления (H6) до позиции “РЕЦИРКУЛЯЦИЯ И ПРОМЫВКА” (символ капель).

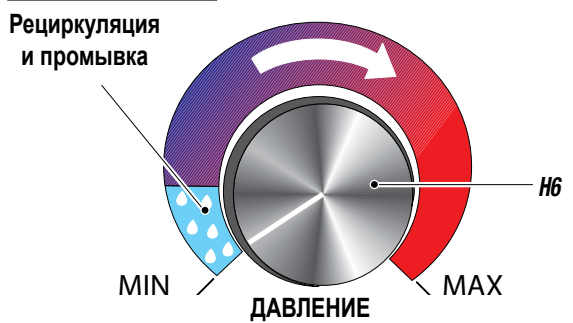


Fig. 9H



**Держать пистолет на краю металлической емкости (H7).**

- Направить пистолет в сборную емкость (H7) и удерживать нажатым спусковой крючок (для слива имеющегося масла) до тех пор, пока не станет вытекать чистая жидкость. После этого можно отпустить пусковой крючок.



**Использовать металлическую емкость (H7). Во избежание риска поражения электрическим током, установить сборочную емкость на поверхность с соединением на массу (напр. бетон), а не на поверхности изолирующие емкость от земли.**

- Вынуть вытяжную трубу и удалить ведро с очистительной жидкостью.
- Направить пистолет (H8) в емкость (H7) и нажать на спусковой крючок, чтобы уловить оставшуюся очистительную жидкость.
- Как только насос начнет крутить вхолостую, установить выключатель (H5) в положение “OFF” (0) для выключения агрегата. По окончании выполнения действия отпустить пусковой крючок.

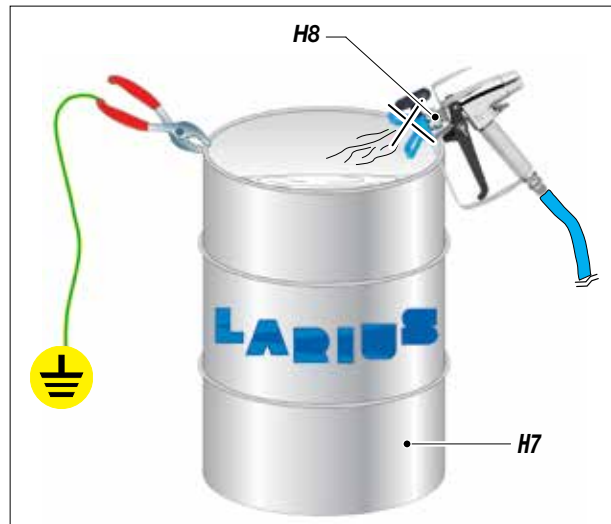


Fig. 10H



Ни в коем случае не распылять материалы в закрытых помещениях, кроме того, рекомендуется работать с пистолетом на некотором расстоянии от насоса во избежание контакта паров растворителя с электродвигателем.

Чтобы приступить к утилизации очищающих жидкостей, нужно сослаться на действующие нормы страны эксплуатации оборудования и действовать должным образом.



Ответственность за любое нарушение совершенное заказчиком до, во время и после утилизации очищающей жидкости, при толковании и применении действующих правил, несет исключительно заказчик.

- Теперь агрегат готов к работе. При использовании вододисперсионных красок рекомендуется, помимо промывки очищающей жидкостью, произвести промывку мыльной, а затем чистой водой.

#### ПОДГОТОВКА МАТЕРИАЛА



**УБЕДИТЬСЯ В ТОМ, ЧТО МАТЕРИАЛ ПРИГОДЕН ДЛЯ НАНЕСЕНИЯ БЕЗВОЗДУШНЫМ РАСПЫЛЕНИЕМ.**

- Перемешать и профильтровать краску перед использованием.



**Проверить, совместим ли распыляемый продукт с материалами, из которых изготовлен агрегат (нержавеющая сталь и алюминий). Для этого проконсультируйтесь с производителем продукта.**

Не использовать вещества, содержащие галогенозамещенные углеводороды (такие как хлористый метил). Эти вещества при соприкосновении с алюминиевыми частями агрегата могут вызвать опасные химические реакции с риском взрыва.



**ПРИ ПРИМЕНЕНИИ ГУСТЫХ КРАСОК СНЯТЬ ФИЛЬТР (H9).**



Fig. 11H

## I ФУНКЦИОНИРОВАНИЕ

### НАЧАЛО РАБОЧИХ ДЕЙСТВИЙ



Убедиться, что электропроводка снабжена заземлением и соответствует всем нормативным требованиям. Убедиться, что зажим замыкания на землю верно установлен для обеспечения безопасного заземления насосного механизма.

- Использование агрегата возможно только после выполнения всех операций по **НАЛАДКЕ**, описанных ранее.
- Погрузить вытяжной шланг (I1) в ведро с материалом.

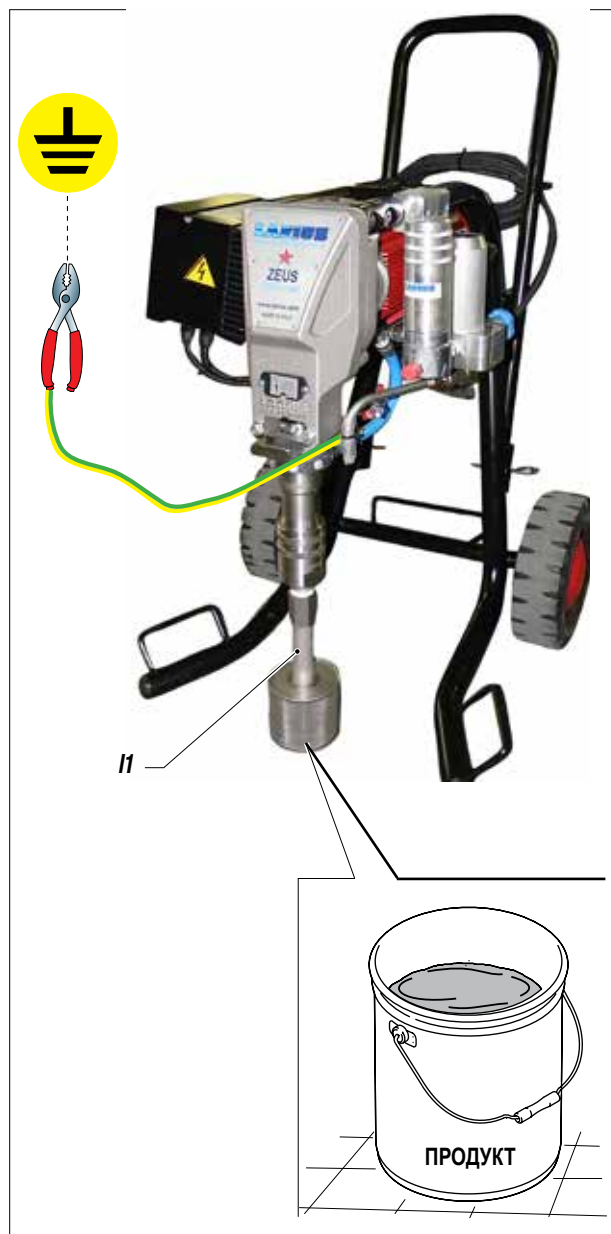


Fig. 11

- Открыть рециркуляционно-предохранительный клапан (12).

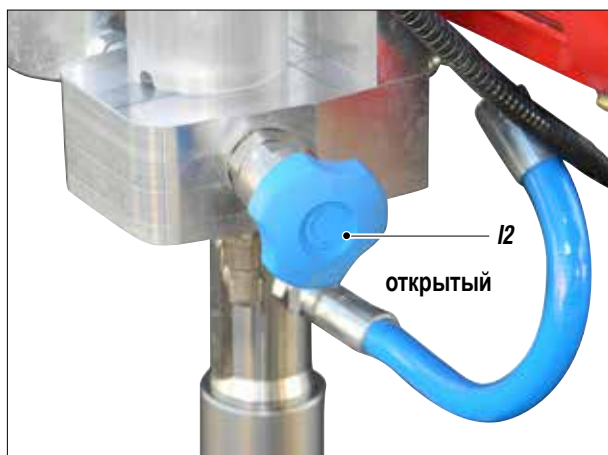


Fig. 2f

- Установить выключатель (13) агрегата во включенное положение "ON" (1).

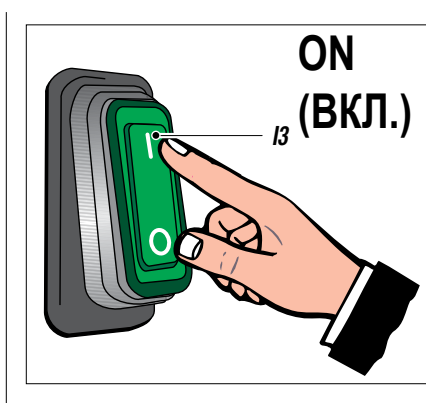


Fig. 3f

- Повернуть по часовой стрелке ручку регулировки давления (14) до позиции "РЕЦИРКУЛЯЦИЯ И ПРОМЫВКА" (символ капель).

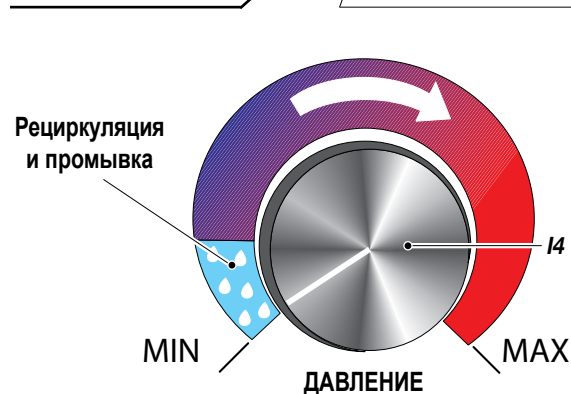


Fig. 4f

- Убедиться, что материал постоянно циркулирует из шланга рециркуляции (15).
- Закреть рециркуляционно-предохранительный клапан (12).

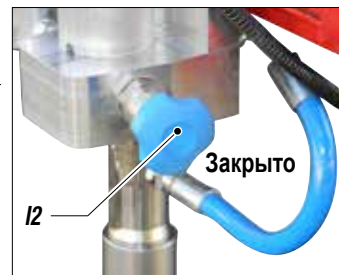


Fig. 5f

- Теперь агрегат продолжит вытягивать материал пока не заполнится весь гибкий шланг до пистолета, затем автоматически остановится на установленном значении давления.

## РЕГУЛИРОВКА СТРУИ РАСПЫЛЕНИЯ

- Медленно повернуть по часовой стрелке ручку регулировки напора (14) вплоть до значения давления, обеспечивающего хорошее распыление материала.



Fig. 61

- Неравномерное распыление, усиливающееся по краям, указывает на недостаточный рабочий напор. Избыточное же давление вызывает повышенное облако распыления (*overspray*) с утечкой материала.
- При распылении необходимо перемещать пистолет по боковому уводу (*вправо-влево*) во избежание подтеков материала.
- Выполнять работу на равномерных прогонах параллельными полосами.
- Соблюдать постоянное расстояние между пистолетом и окрашиваемой поверхностью и следить за перпендикулярностью.

**НИКОГДА** не направлять пистолет ни на себя, ни на окружающих. Контакт с исходящей струей может вызвать серьезные травмы. При получении травм, вызванных исходящей из пистолета струей, незамедлительно обратитесь к врачу и сообщите ему тип вещества, попавшего в организм.

Предохранительный клапан: при работе на максимальном пределе допустимого давления при отпускании спускового крючка пистолета могут возникать резкие скачки давления. При этом предохранительный клапан (15) открывается автоматически и выпускает часть материала через шланг рециркуляции (16), затем он вновь закрывается для восстановления изначальных условий работы.

Клапан (15) выполняет двойную функцию:

- **безопасность:** открывает прогон с пиковым значением давления превышающим 280÷300 бар;
- **регулировка:** приводит рабочее давление к значению 230 бар, выравнивая гистерезис гидравлического режима работы.

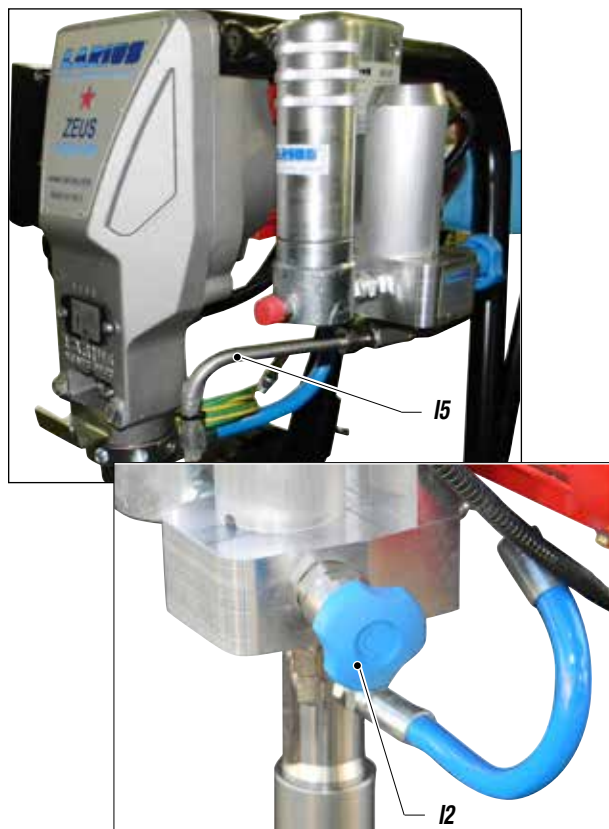


Fig. 71

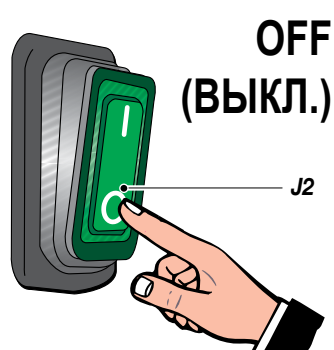
## J ОЧИСТКА ПОСЛЕ ОКОНЧАНИЯ РАБОТЫ

### ОЧИСТКА КРАСОК НА РАСТВОРЯЮЩЕЙ ОСНОВЕ



Убедиться, что электропроводка снабжена заземлением и соответствует всем нормативным требованиям.

- Снизить давление до минимума (повернуть против часовой стрелки ручку регулировки (J1) давления).
- Нажать на **OFF (0)** выключателя (J2) на кожухе электродвигателя для отключения агрегата.



J1

Fig. 1J

- Удерживать нажатым спусковой крючок пистолета.
- Открыть рециркуляционно-предохранительный клапан (J3) для спуска давления из контура.

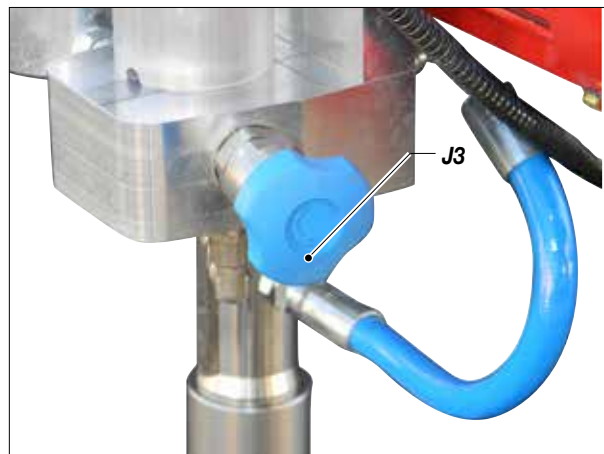


Fig. 2J

- Поднять втягивающий шланг и замерить ведро с материалом на емкость с очищающей жидкостью (убедиться в совместимости жидкости с применяемым материалом).
- Отвинтить сопло с пистолета (не забывая прочистить его очистительной жидкостью).
- Установить выключатель (J2) агрегата во включенное положение "ON" (I).

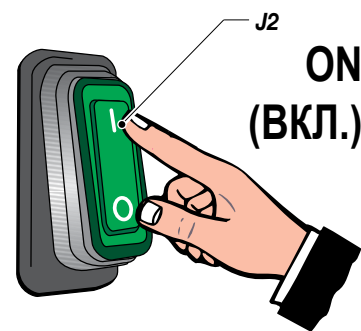


Fig. 3J



- Повернуть по часовой стрелке ручку регулировки давления (J1) до позиции "РЕЦИРКУЛЯЦИЯ И ПРОМЫВКА" (символ капель).

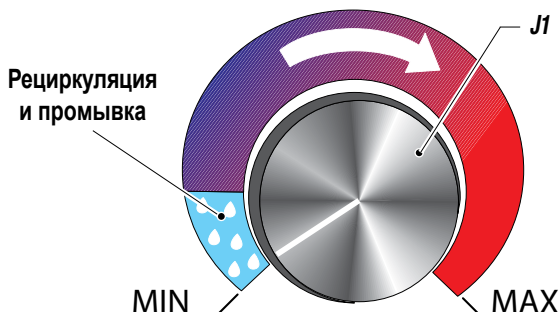


Fig. 4J

- Убедиться, что очищающая жидкость циркулирует в шланге рециркуляции.



Убедиться, что агрегат втягивает чистую очищающую жидкость; повторить цикл с очищающей жидкостью выпуская ее в другую емкость не смешивая ее с очищающей жидкостью предназначенной для применения. Рекомендуется выполнить цикл промывки с очищающей жидкостью на протяжении 15 минут.



Чтобы приступить к утилизации очищающих жидкостей, нужно ссылаться на действующие нормы страны эксплуатации оборудования и действовать должным образом. Ответственность за любое нарушение совершенное заказчиком до, во время и после утилизации очищающей жидкости, при толковании и применении действующих правил, несет исключительно заказчик.

- Закрыть рециркуляционно-предохранительный клапан (J3).

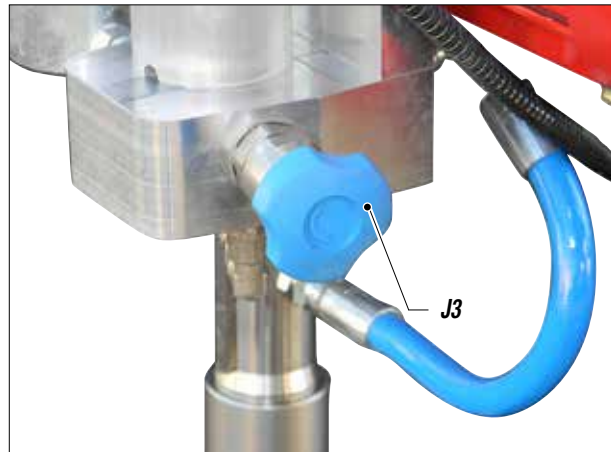


Fig. 5J

- Направить пистолет (J4) в сборную емкость (J5) очищающей жидкости нажимая и удерживая пусковой крючок сливая весь оставшийся материал пока не начнет выливаться чистая жидкость. После этого можно отпустить пусковой крючок.



Держать пистолет на краю металлической емкости (J5).



Применять металлическую емкость (J5). Во избежание риска поражения электрическим током, установить сборочную емкость на поверхность с соединением на массу (напр. бетон), а не на поверхности изолирующие емкость от земли.



Fig. 6J

- Приподнять вытяжной шланг и удалить ведро с очистительной жидкостью.
- Направить пистолет (J4) в емкость (H5) и нажать на спусковой крючок, чтобы уловить оставшуюся очистительную жидкость.

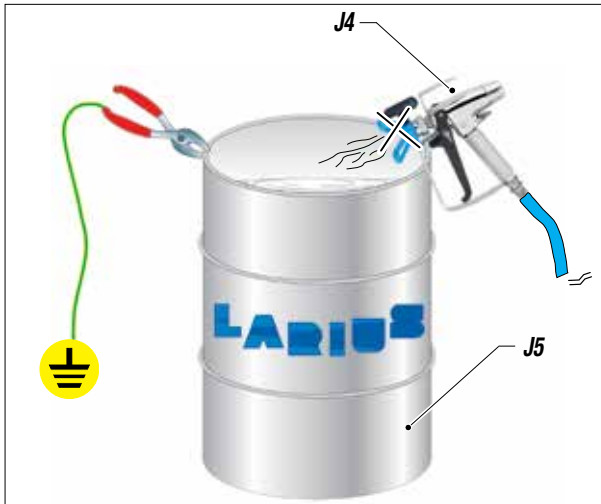


Fig. 7J

- Как только насос запустится без нагрузки, установите переключатель (J2) в положение «ВЫКЛ» (0), чтобы выключить агрегат.

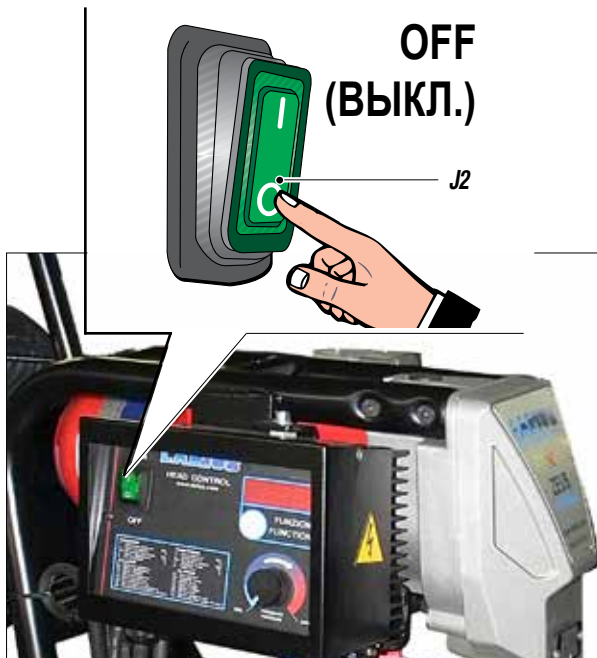


Fig. 8J

- Если предусматривается длительный период, в течение которого оборудование не будет использоваться, рекомендуется осушить гибкий шланг и насосный механизм, и залить в них легкое минеральное масло.



**Перед дальнейшим использованием агрегата осуществить операцию промывки.**

- Уловить и хранить очистительную жидкость в специально предназначенных емкостях.



**Убедиться, что агрегат втягивает чистую очищающую жидкость; повторить цикл с очищающей жидкостью выпуская ее в другую емкость не смешивая ее с очищающей жидкостью предназначенной для применения. Рекомендуется выполнить цикл промывки с очищающей жидкостью на протяжении 15 минут.**

## ОЧИСТКА КРАСОК НА ВОДНОЙ ОСНОВЕ



Убедиться, что электропроводка снабжена заземлением и соответствует всем нормативным требованиям.

- Снизить давление до минимума (повернуть против часовой стрелки ручку регулировки (J1) давления).

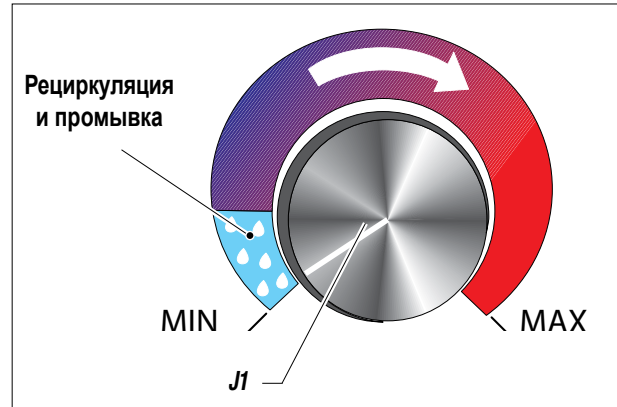


Fig. 9J

- Нажать на OFF (0) выключателя (J2) на кожухе электродвигателя для отключения агрегата.

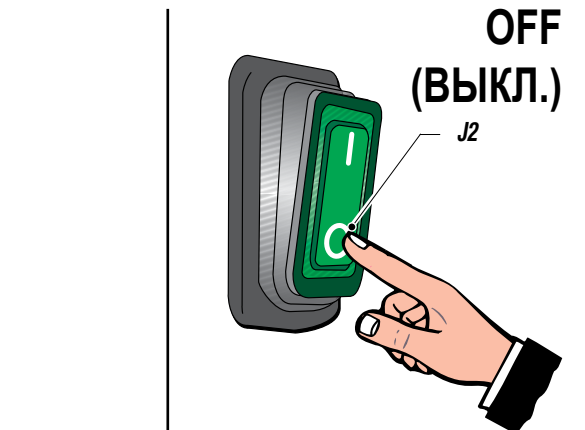


Fig. 10J

- Удерживать нажатым спусковой крючок пистолета.
- Открыть рециркуляционно-предохранительный клапан (J3) для спуска давления из контура.

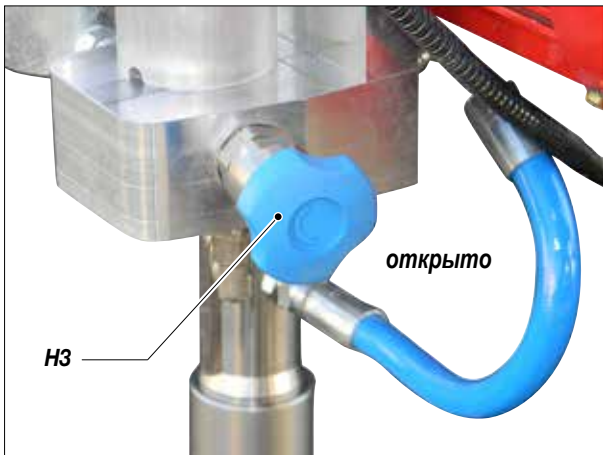


Fig. 11J

- Поднять вытяжной шланг и заменить ведро с краской на пустое (J6).
- Подсоединить гибкий резиновый шланг (J7) к крану с водой (J8) и наполнить ведро (J6).
- Предусмотреть пустое ведро для слива воды (J9) под из-под шланга рециркуляции (J10).



- Установить выключатель (J2) в положение ON (I) постепенно поворачивая по часовой стрелке ручку регулировки давления (J1) чтобы агрегат продолжал работать до запуска двигателя.

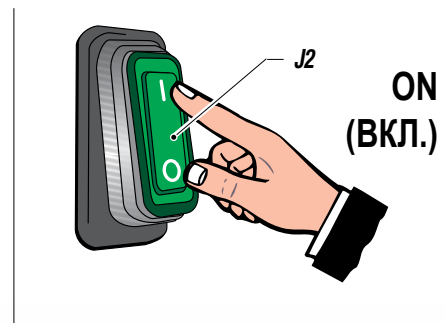


Fig. 13J

- Включить промывочный цикл насоса до тех пор пока не начнет вытекать чистая вода из шланга рециркуляции (J10).
- Закрыть рециркуляционно-предохранительный клапан (J3).



Fig. 14J

- Приподнять всасывающий шланг и резиновый шланг убирая ведро с водой.
- Направить пистолет (J4) в емкость (J5) и нажать спусковой рычаг для слива остатков жидкости.



Fig. 15J

- Как только насос начнет крутить вхолостую, установить выключатель (J2) в положение OFF (0) для выключения агрегата.

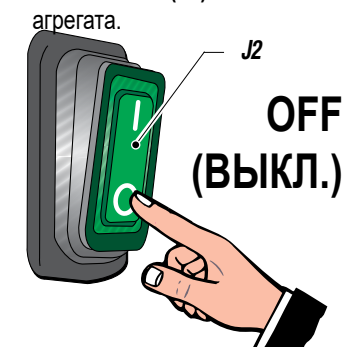


Fig. 16J

- Если предусматривается длительный период, в течение которого оборудование не будет использоваться, рекомендуется осушить гибкий шланг и насосный механизм, и залить в них легкое минеральное масло.



Перед дальнейшим использованием оборудования осуществить действия по промывке.



В случае длительного простоя оборудования, выполнить все вышеприведенные действия по очистке с учетом применяемого материала. В случае недолгих перерывов в работе оборудования, слить воду и оставить насосный механизм погруженным в ведро (H6) на несколько минут.

## К ПОВСЕДНЕВНОЕ ПРОФИЛАКТИЧЕСКОЕ ТЕХНИЧЕСКОЕ ОБСЛУЖИВАНИЕ

### ПРОВЕРКА КОЛЬЦА, УДЕРЖИВАЮЩЕГО ПРОКЛАДКИ

Нет необходимости в регулировании прокладок. Прижимное кольцо используется только для установки и съема прокладок и для доливания масла.



Перед осуществлением технического обслуживания всегда необходимо отключать электропитание и спускать давление в насосе (открытием выпускного клапана). Подождите 30 секунд, прежде чем начинать операции техобслуживания, чтобы полностью разрядилось возможное остаточное напряжение.

- Применить смазочный материал (K1) входящий в поставку (код 16340) для способствования скольжению поршня внутри удерживающего блока и перемежать масло с воздухом.



Перед началом каждого рабочего дня, проверять наполнение зажимного кольца гидравлическим маслом (код 16340); масло способствует скольжению поршня и препятствует высушиванию материала просочившегося через прокладки, при останове агрегата.

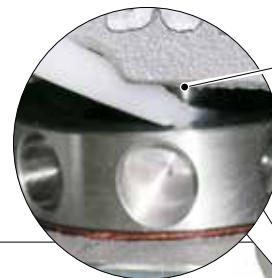


Fig. 1K

- Зажимное кольцо (K2) нужно завинтить до упора. Через каждые 100 часов работы проверять плотность его закрутки при давлении в 0 бар.
- Поставляемый в комплекте стержень (K3) (код 20144) служит для затяжки и открывания зажимного кольца насоса (K4), и должен всегда быть закреплен в качестве блокирующей контргайки.



Fig. 2K

### ПРОВЕРКА РАДИАТОРА ТЕПЛООБМЕНА

Всегда держать в чистом состоянии радиатор теплообмена (K5) электронной коробки управления для обеспечения правильного теплообмена с окружающей средой. Рекомендуется выполнять чистку струей сжатого воздуха.

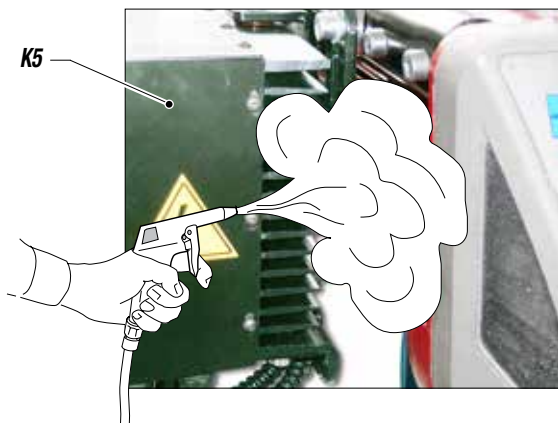


Fig. 3K

### ПРОВЕРКА УПЛОТНИТЕЛЬНОЙ ПРОКЛАДКИ ПРЕССОСТАТА

Проверить, не подтекает ли материал из предохранительного отверстия (K5), расположенного на основании защитного кожуха.

При необходимости, произвести замену уплотнительного кольца на датчике давления (K6).

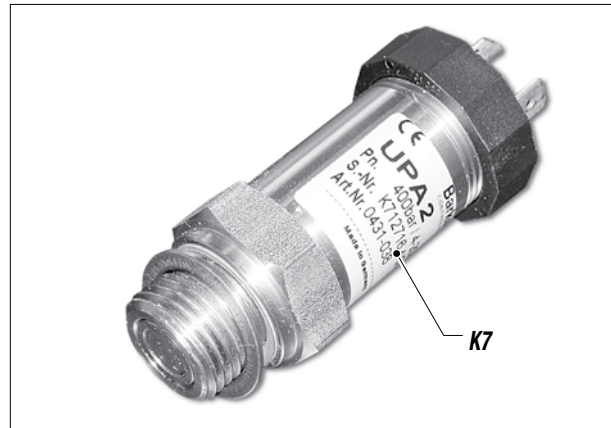


Fig. 4K

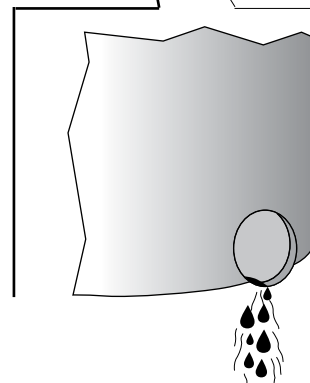
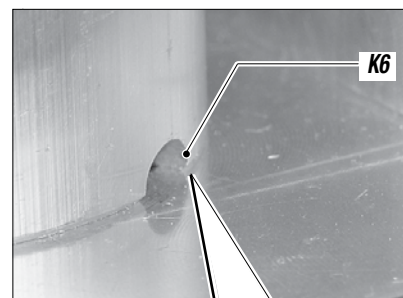


Fig. 5K



## L УСТРАНЕНИЕ НЕПОЛАДОК

Problem	Przyczyna	Rozwiązanie
<b>Агрегат не включается</b>	Отсутствие напряжения;	Проверить правильность соединения с электролинией;
	Сильное падение напряжения в сети;	Проверить провод-удлиннитель;
	Отключен выключатель on-off;	Проверить, установлен ли выключатель on-off в положение "on" и слегка повернуть по часовой стрелке ручку регулировки давления;
	Неисправно реле давления;	Проверить и при необходимости произвести его замену;
	Неисправен электроблок управления двигателя;	Проверить и, при необходимости, произвести замену;
	Материал на выходе насоса уже находится под давлением;	Открыть выпускной клапан для спуска давления из контура;
	Материал затвердел внутри насоса;	Открыть выпускной клапан для спуска давления из контура и отключить агрегат. Разобрать напорный механизм и реле давления и прочистить их;
<b>Агрегат не производит забор материала</b>	Засорен вытяжной фильтр;	Произвести очистку или замену;
	Слишком мелкий вытяжной фильтр;	Заменить фильтр на более грубый (при нанесении очень густых составов снять фильтр);
	Аппарат засасывает воздух;	Проверить вытяжной шланг;
<b>Агрегат втягивает, но не достигает необходимого напора</b>	Отсутствует лакокрасочный материал;	Добавить материал;
	Аппарат засасывает воздух;	Проверить вытяжной шланг;
	Открыт выпускной клапан;	Закреть выпускной клапан;
	Изношены прокладки напорного механизма;	Заменить прокладки;
	Загрязнен всасывающий или напорный клапан;	Разобрать напорный механизм;
<b>При нажатии спускового крючка происходит значительный спад давления</b>	Слишком большое или изношенное сопло;	Заменить на меньший размер;
	Наносимый материал слишком густой;	По возможности разбавить материал;
	Фильтр для улавливания кальция на пистолете слишком мелкий;	Заменить на более грубый фильтр;
<b>Давление в норме, но наносимый состав не распыляется. Утечка материала из-под винта, удерживающего прокладку</b>	Сопло частично засорено;	Произвести очистку или замену;
	Наносимый материал слишком густой;	По возможности разбавить материал;
	Фильтр для улавливания кальция на пистолете слишком мелкий;	Заменить на более грубый фильтр;
<b>Распыление неидеально</b>	Сопло изношено;	Произвести замену;

Problem	Przyczyna	Rozwiązanie
Агрегат не останавливается при отпуске спускового крючка пистолета (двигатель работает на медленных оборотах и шток поршня продолжает подниматься и/или опускаться)	Изношены прокладки насосного механизма;	Заменить прокладки;
	Загрязнен всасывающий или напорный клапан;	Разобрать напорный механизм и прочистить его;
	Неисправен спусковой клапан;	Проверить и, при необходимости, произвести замену;
Выход материала из-под колпака	Утечка материала из уплотнительного кольца.	Заменить уплотнительное кольцо OR.



Всегда отключать электрическое питание и сбрасывать давление перед выполнением любого типа проверки или замены деталей насоса (следовать инструкциям «выполнение действий по сбросу давления»).

## M ВЫПОЛНЕНИЕ ДЕЙСТВИЙ ПО СБРОСУ ДАВЛЕНИЯ



Убедиться, что электропроводка снабжена заземлением и соответствует всем нормативным требованиям.

- Установить на ноль ручку регулировки давления.
- Нажать выключатель (M1) в положение OFF (O) для отключения агрегата.

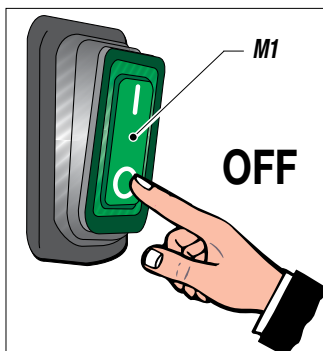


Fig. 1M

- Открыть рециркуляционно-предохранительный клапан (M2) против часовой стрелки для спуска остаточного давления.

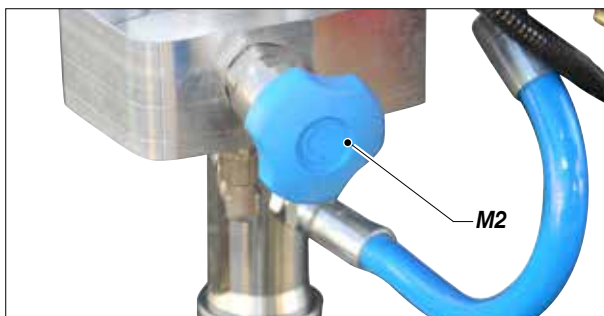


Fig. 2M

- Направить пистолет в сборную емкость для материала (M3) и нажать на спусковой рычаг для сброса давления. После окончания операции снова поставить на предохранительный стопор (M4).



Fig. 3M

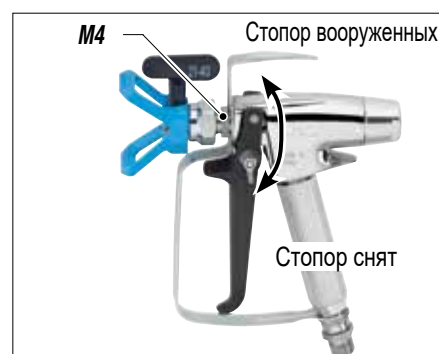


Fig. 4M

### ВНИМАНИЕ :

Если после выполнения данных операций возникает подозрение, что агрегат по-прежнему под давлением из-за закупорки сопла или гибкого шланга, действуйте следующим образом:



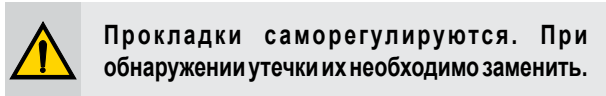
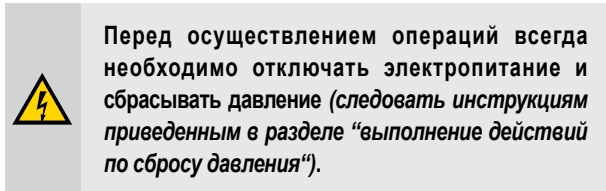
- Медленно ослабьте сопло пистолета.
- Снимите с предохранительного стопора.
- Направьте пистолет в сборную емкость для материала и нажмите на спусковой крючок для сброса давления.
- Медленно ослабьте соединение гибкого шланга с пистолетом.
- Произведите очистку или замену гибкого шланга и сопла.

## N ЗАМЕНА ПРОКЛАДОК В НАПОРНОЙ СИСТЕМЕ

Каждый раз при использовании аппарата проверяйте, не подтекает ли материал у краев зажимного кольца.

При обнаружении утечек материала во время работы помпы на заданном давлении, действовать следующим образом:

- Данную операцию рекомендуется проводить после очистки агрегата.



- Отсоединить подающий шланг (N1) от напорного блока, отвинчивая гайку (N2).
- Ослабить установочное кольцо (N3) при помощи имеющейся закрывающей шпильки (Код 20144).

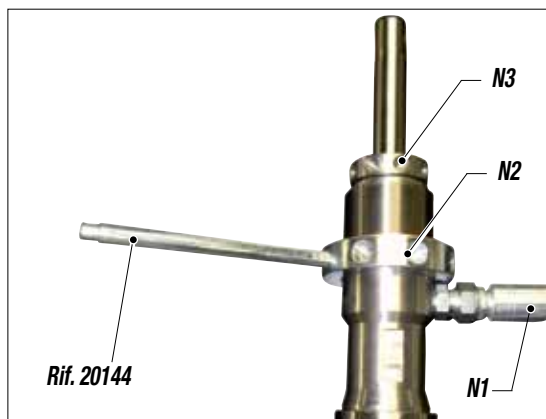


Fig. 1N

- Отцепить пластиковую крышку (N4).

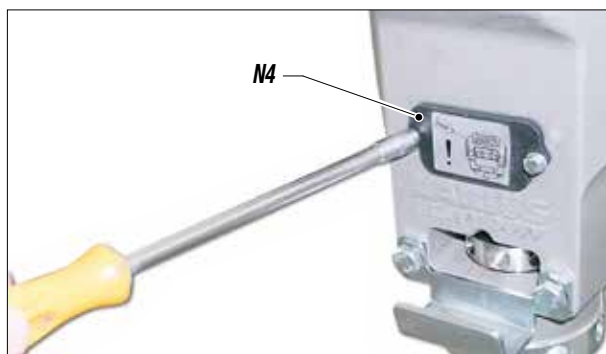


Fig. 2N

- Отверткой (N5) запустить двигатель (N6) до установки стержня поршня в нижнюю точку своего хода.

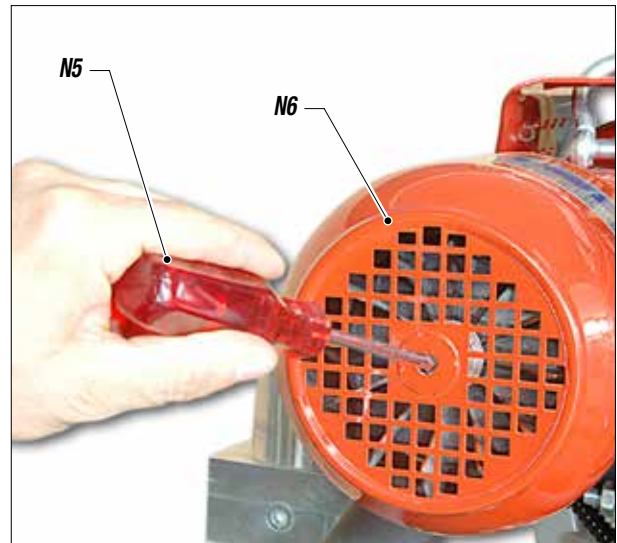


Fig. 3N

- Завинтить входящий в поставку инструмент (N6) (код 20213) в резьбовое отверстие уплотнительного стержня (N7).

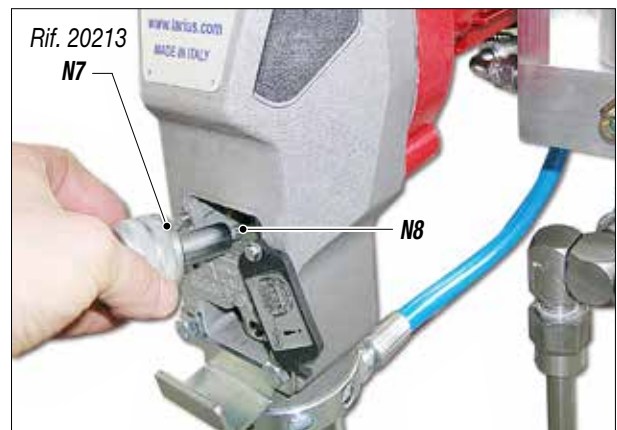


Fig. 4N

- Вытащить стержень (N8) из гнезда.



Fig. 5N

- Отвинтить насос (N9) с фронтального фланца (N10).

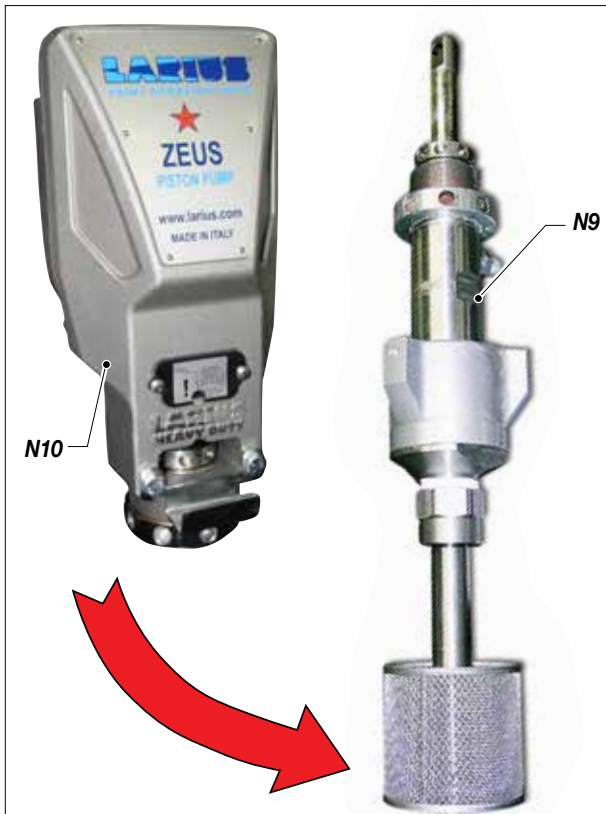


Fig. 6N

### ОСТАНОВКА НА ТЕХ. ОБСЛУЖИВАНИЕ

Для замены верхних и нижних уплотнителей требуется около 20 минут.

- Зажать в тиски напорный блок и отвинтить его при помощи 50-мм ключа;
- Снять насос с корпуса всасывающего клапана;

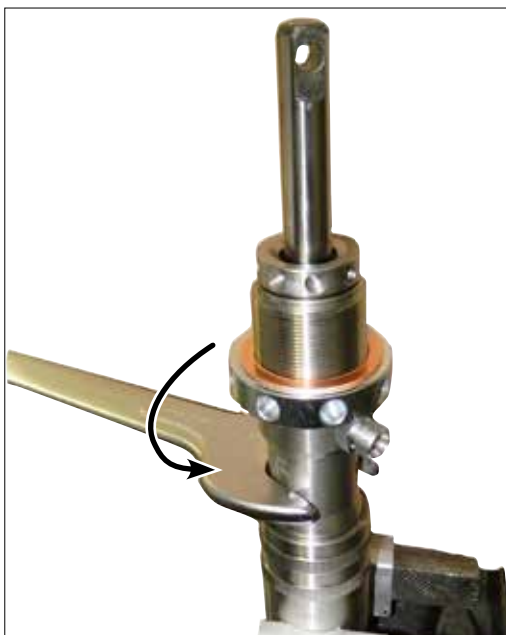


Fig. 7N

### Нижний уплотнитель

- Вытянуть стержень поршня (N11) и извлечь кожух насоса (N12);



Fig. 8N

- Зажать штоковый клапан в тиски (N13);



Fig. 9N

- При помощи ключа № 22 ослабить нижний стержень (N14);

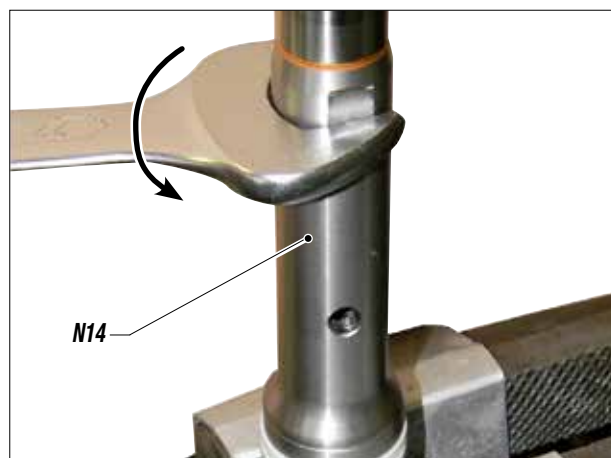


Fig. 10N

- Отвинтить гнездо клапана (N15);



Fig. 11N

Полностью отвинтить штоковый клапан (N16)

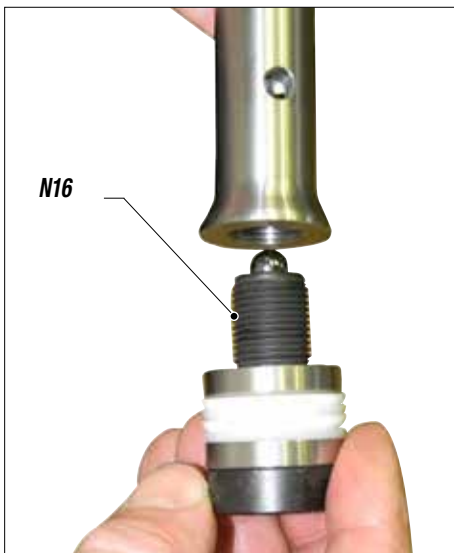


Fig. 12N

- Проверить целостность контактной поверхности гнезда шарика (N17) и шарик (N18). Если они изношены, произвести замену.

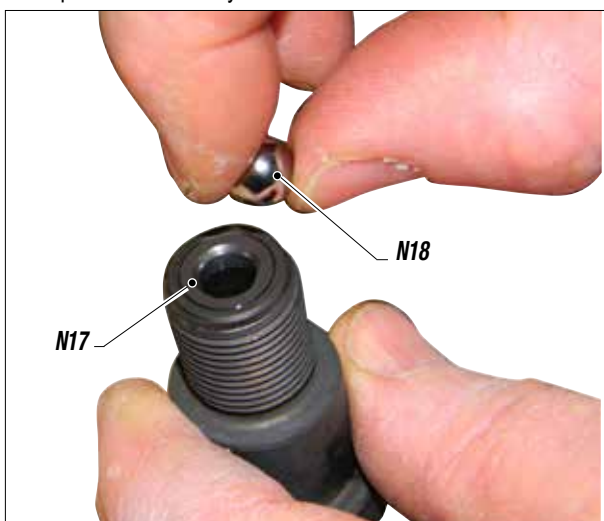


Fig. 13N

- Отверткой снять уплотнительную прокладку (N19) и заменить ее придерживаясь направления (как приведено);

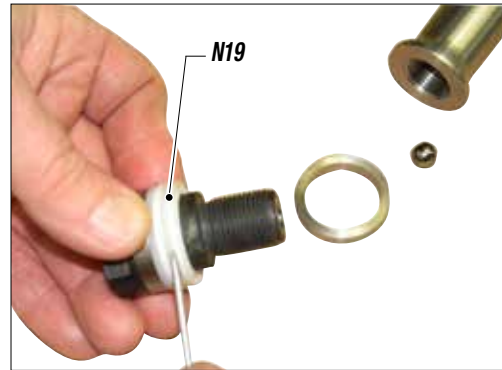


Fig. 14N

- Вновь завинтить штоковый клапан (N16) и закрутить до упора, удерживая клапан тисками. Для затяжки используется 22-мм ключ. Рекомендуется применение замазки для фиксации резьбы;

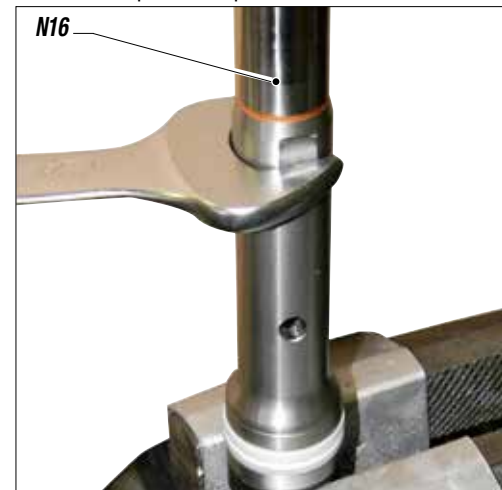


Fig. 15N

**Верхний уплотнитель**

- Снять уплотнительную шайбу (N20);

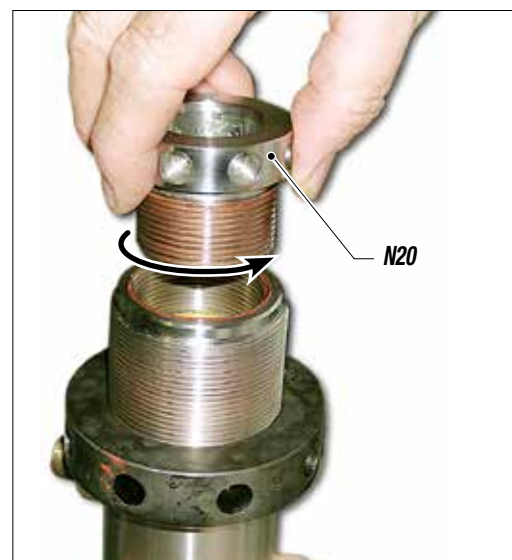


Fig. 16N

- Снять кольцо (N21);



Fig. 17N

- Отверткой снять направляющую ленту (N22) и заменить ее новой;



Fig. 18N

- Отверткой удалить уплотнение (N23);



Fig. 19N

- Отверткой снять вторую ленту (N24) установленную под уплотнением (N23) и вставить новую ленту в одинаковую позицию;



Fig. 20N



Выполнение операций по установке уплотнения (N23) требует особого внимания при монтаже.

- Для облегчения установки приподнять внешнюю сторону кольца (N23), подталкивая снаружи внутрь, способствуя установке в гнездо, соблюдая осторожность, чтобы не повредить контактные поверхности кольца.



Перед установкой смазать густой смазкой.

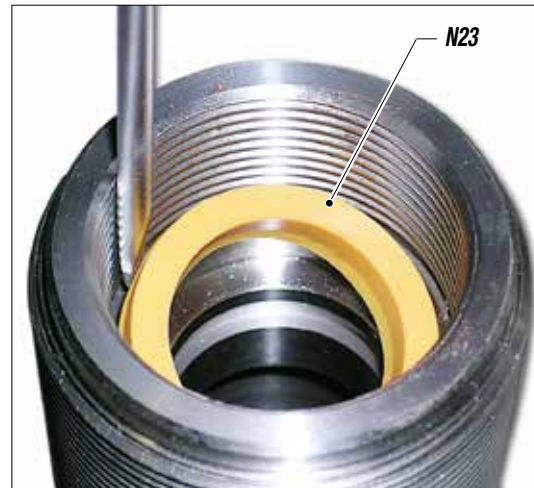


Fig. 21N

- Снять уплотнительные кольца OR (N25-N26) с корпуса донного клапана (N27) и держателя гнезда шарика (L27) и, при необходимости, заменить их. Установить на место компоненты в порядке (как приведено на чертеже);

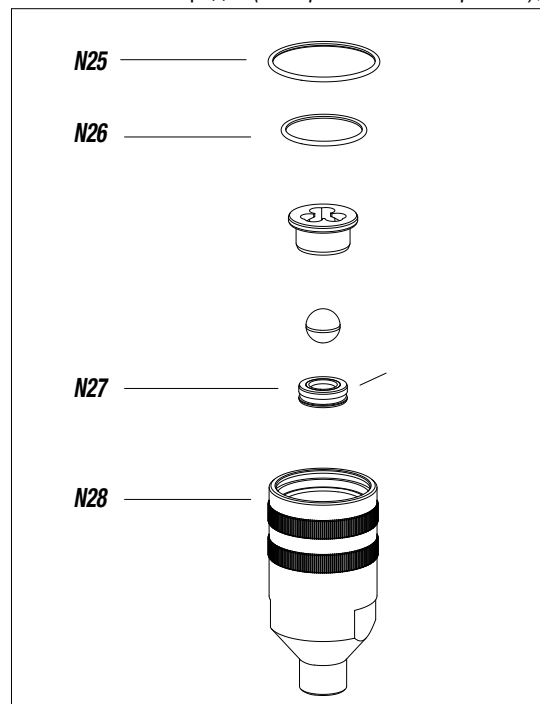


Fig. 22N



С целью упрощения монтажа уплотнительного кольца OR (N27) рекомендуется немного подогреть его горячим воздухом.

- Проверить целостность поверхности гнезда шарика соприкасающейся с шариком (N17). В случае износа полностью заменить набор запчастей в комплекте.



Fig. 23N



Гнездо шарика (N17) расширено вверх с той стороны, на которую опирается шарик (N18).

- Вновь завинтить до упора уплотнительную шайбу (N20) на напорном блоке и отвинчивая ее на пол оборота;

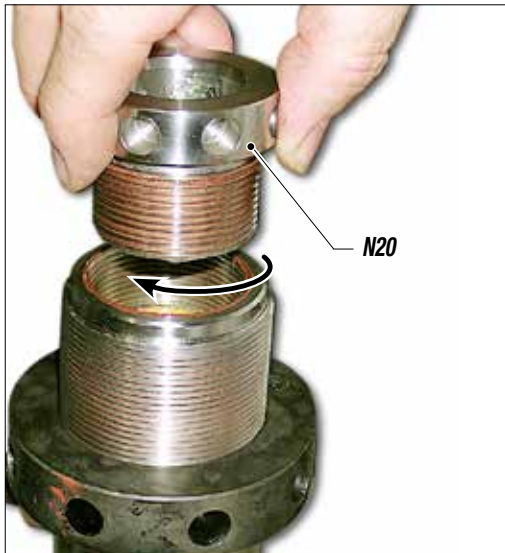


Fig. 24N

- Удалить уплотнитель между кожухом и цилиндром (N29) и заменить его новым;

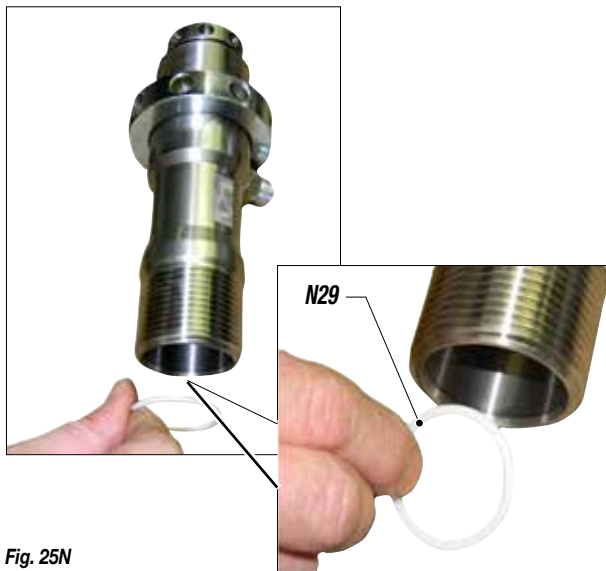


Fig. 25N

- Проверить износ внутренней поверхности кожуха, при необходимости, заменить ее;
- Смазать кожух (N30) густой смазкой применяя кисточку;



Fig. 26N

- Установить кожух (N30) в нижний напорный блок (N31);

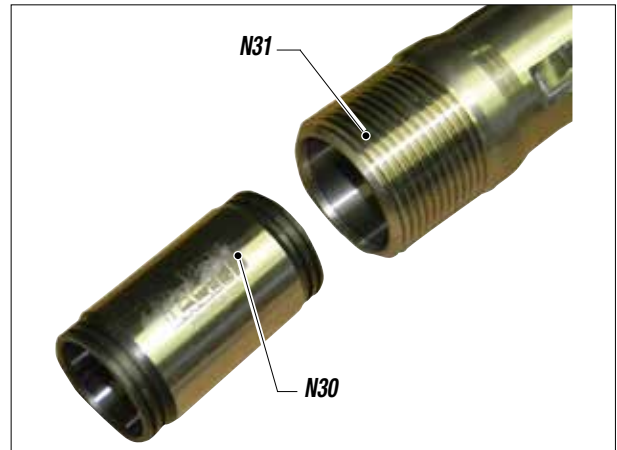


Fig. 27N



Вставить стержень поршня в комплекте (L32) смазав прокладки (L33) густой смазкой.

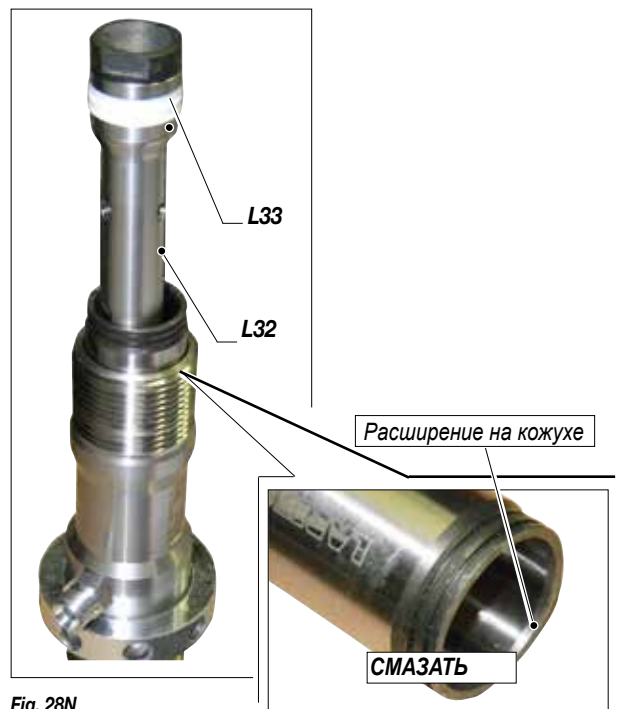


Fig. 28N

- Завинтить собранный донный клапан (N29) с кожухом (N30);



Для обеспечения надлежащей непроницаемости затянуть донный клапан (N28) при помощи 50-мм ключа.

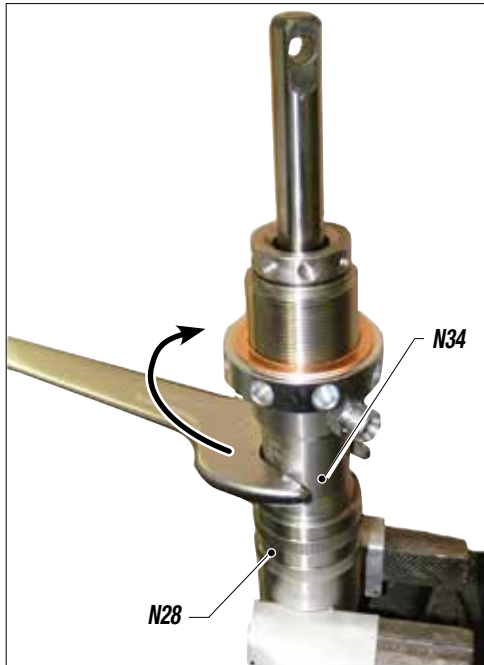


Fig. 29N

- При повторной установке напорного блока на аппарат, необходимо поднять шток в максимальное верхнее положение.
- Установить шток в тягу и вставить фиксирующий штифт (N8).

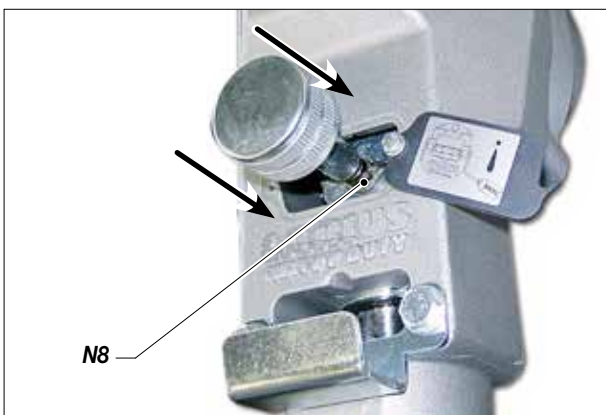


Fig. 30N

- Завинтить напорный блок до упора и, если крепление подающего шланга располагается в нужном направлении, отвернуть напорный блок так, чтобы крепление оказалось в нужном положении, и заблокировать при помощи зажимного кольца (N35) и стержня (N36) поставляемых в комплекте (код 20144).



Fig. 31N

- Закрывать до упора уплотнительную шайбу (N37).

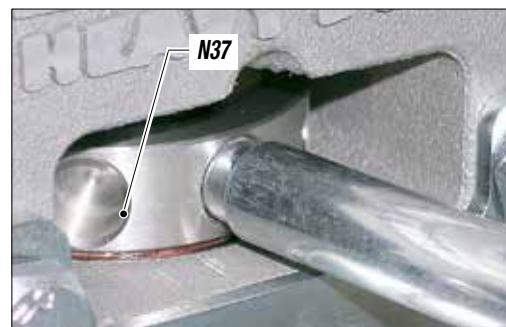


Fig. 32N

- Смазать верхнее кольцо (N38) маслом (N39) (код 16340);



Fig. 33N

- Установить на место инспекционную перегородку (N40);



Fig. 34N

- Для правильного соблюдения последовательности установки, смотреть вырыв на чертеже сборки.

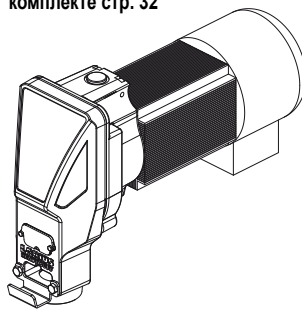


# ЗАПАСНЫЕ ЧАСТИ

**T** Электродвигатель  
стр. 40



**O** Электро-механический блок в комплекте  
стр. 32



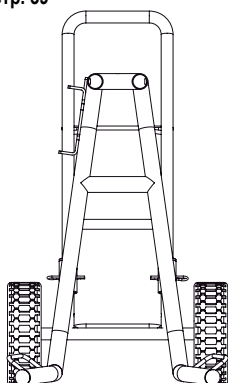
**P** Гидравлический блок основы  
Код 35160  
стр. 34



**R** Вырыв электропривода  
стр. 38



**S** Каретка  
стр. 39



**Q** Насосный механизм стандартной комплектации в наборе  
стр. 36



# 0 ЭЛЕКТРО-МЕХАНИЧЕСКИЙ БЛОК В КОМПЛЕКТЕ

**ВНИМАНИЕ:** при заказе любой запасной части всегда указывать код детали и количество.

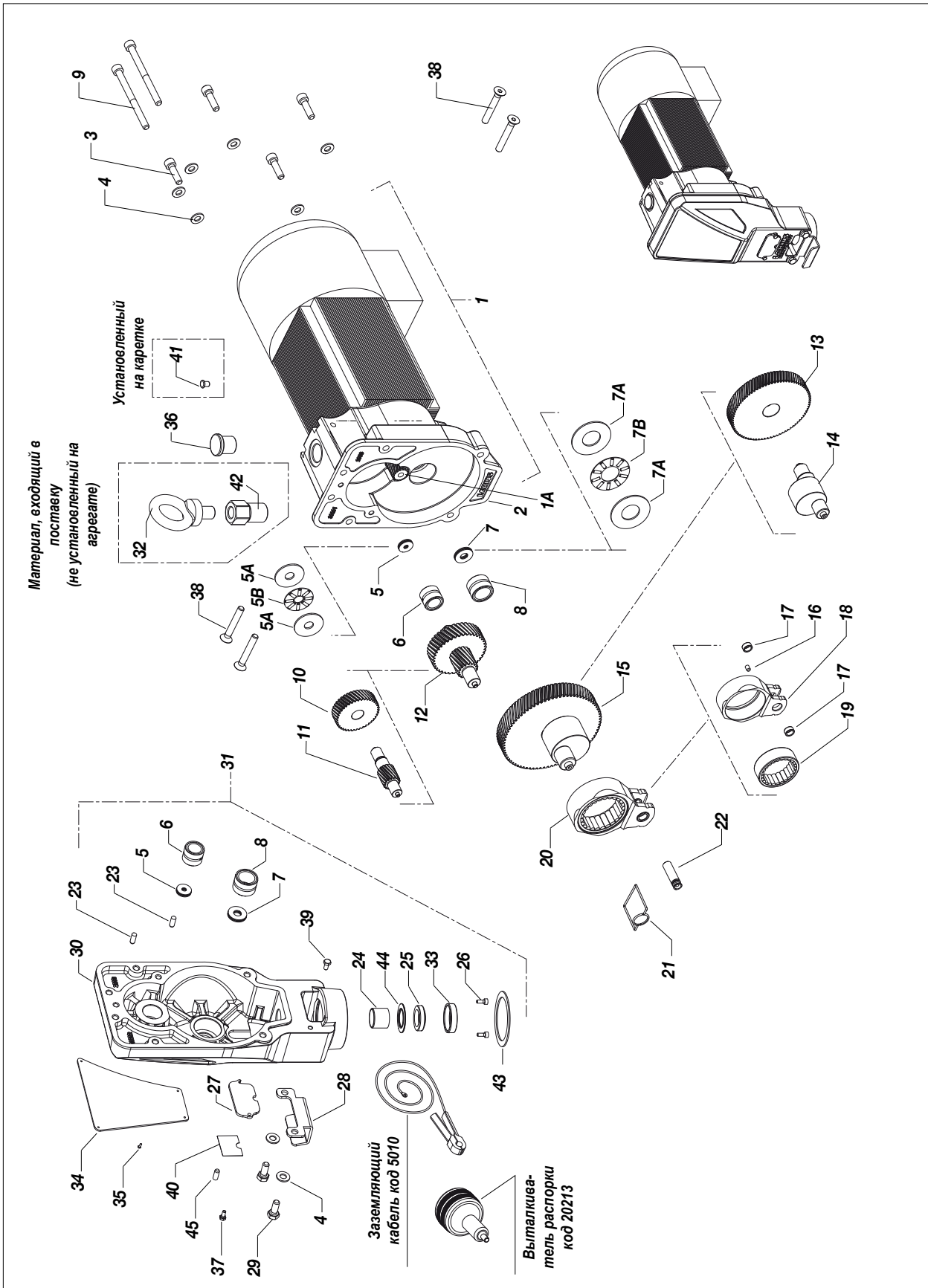


Fig. 10



Поз.	Код	Описание	Кол-во
-	35144	Полностью собранный электромеханический узел модели 220В 50Гц	1
.	35149	Полностью собранный электромеханический узел модели 110В 60Гц	1
1	35145	Электродвигатель 220В 50Гц	1
	35146	Электродвигатель 110В 60Гц	1
1А	-	Вал двигателя типа АСМ	1
2	30201	Фланец двигателя	1
3	30669	Винт М8Х40	4
4	34009	Шайба Ø 8	6
5	20250	Упорный подшипник INA в сборе	2
5А	20251	Подпятник	4
5В	20252	Обойма	2
6	20253	Роликовый подшипник INA	2
7	30254	Упор	2
7А	30255	Подпятник	4
7В	30256	Обойма	2
8	30257	Роликовый подшипник INA	2
9	30271	Винт М8Х90	2
10	20205	Зубчатое колесо привода	1
11	20204	Зубчатая передача	1
12	20258	Зубчатая передача в сборе	1
13	20207	Эксцентриковое зубчатое колесо	1
14	30206	Эксцентриковый вал	1
15	30259	Эксцентрик в сборе	1
16	30272	Распорная шпилька Ø 6Х10	1
17	30208	Втулка	2
18	30209	Тяга	1
19	30261	Роликовый подшипник INA	1
20	30262	Тяга в комплекте	1

Поз.	Код	Описание	Кол-во
5	35140	Упорный подшипник INA в сборе	2
6		Роликовый подшипник INA	2
7		Упор	2
8		Роликовый подшипник INA	2
24		Направляющая втулка	1
25		Скребок	1
26		Винт М4Х10	2
30		Крышка редуктора	1
33		Блокирующее кольцо	1
34		Фронтальный шильдик	1
35		Заклепка Ø 2 мм	6
44		Стопорное кольцо	1

Поз.	Код	Описание	Кол-во
21	30263	Установочная пружина	1
22	30210	Стержень насосного механизма	1
23	20264	Центрирующий штифт Ø 6Х10	2
24	30665	Направляющая втулка	1
25	30266	Скребок	1
26	5378	Винт М4Х10	2
27	30211	Смотровая перегородка	1
28	30212	Пластина-держатель жести	1
29	69011	Винт М8Х20	2
30	30202	Крышка редуктора	1
31	35141	Крышка в сборе	1
32	30270	Оцинкованный рым-болт М16	1
33	30214	Блокирующее кольцо	1
34	35143	Фронтальный шильдик	1
35	34020	Заклепка Ø 2 мм	6
36	21688	Заглушка	1
37	20245	Винт М4Х10	1
38	30245	Винт М8Х60	4
39	96211	Винт М6Х10	1
40	30274	Шильдик с предостережениями	1
41	35152	заглушка	1
42	18478	Винтовая распорка	1
43	30666	Зажимное кольцо	1
44	30225	Стопорное кольцо	1
45	20278	Цилиндрический штифт	1

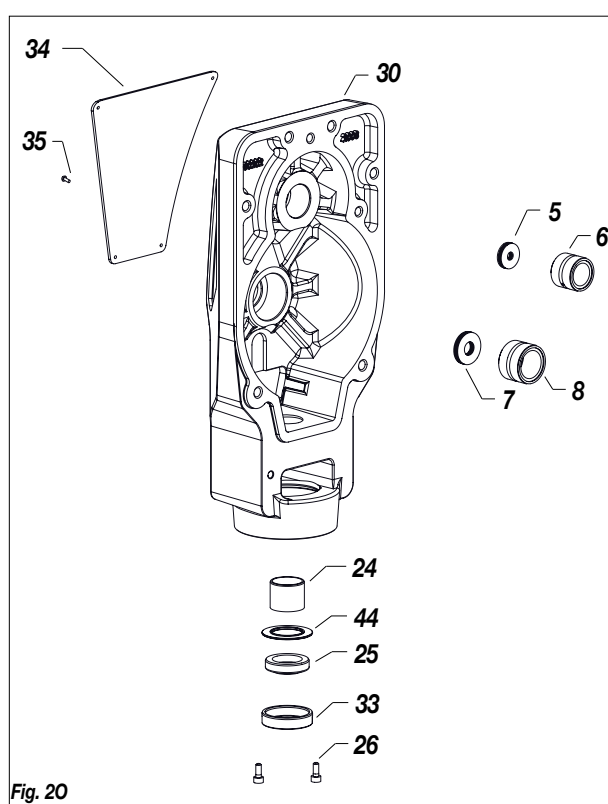


Fig. 20

# Р ОСНОВНОЙ ГИДРАВЛИЧЕСКИЙ УЗЕЛ КОД 35160

**ВНИМАНИЕ:** при заказе любой запасной части всегда указывать код детали и количество.

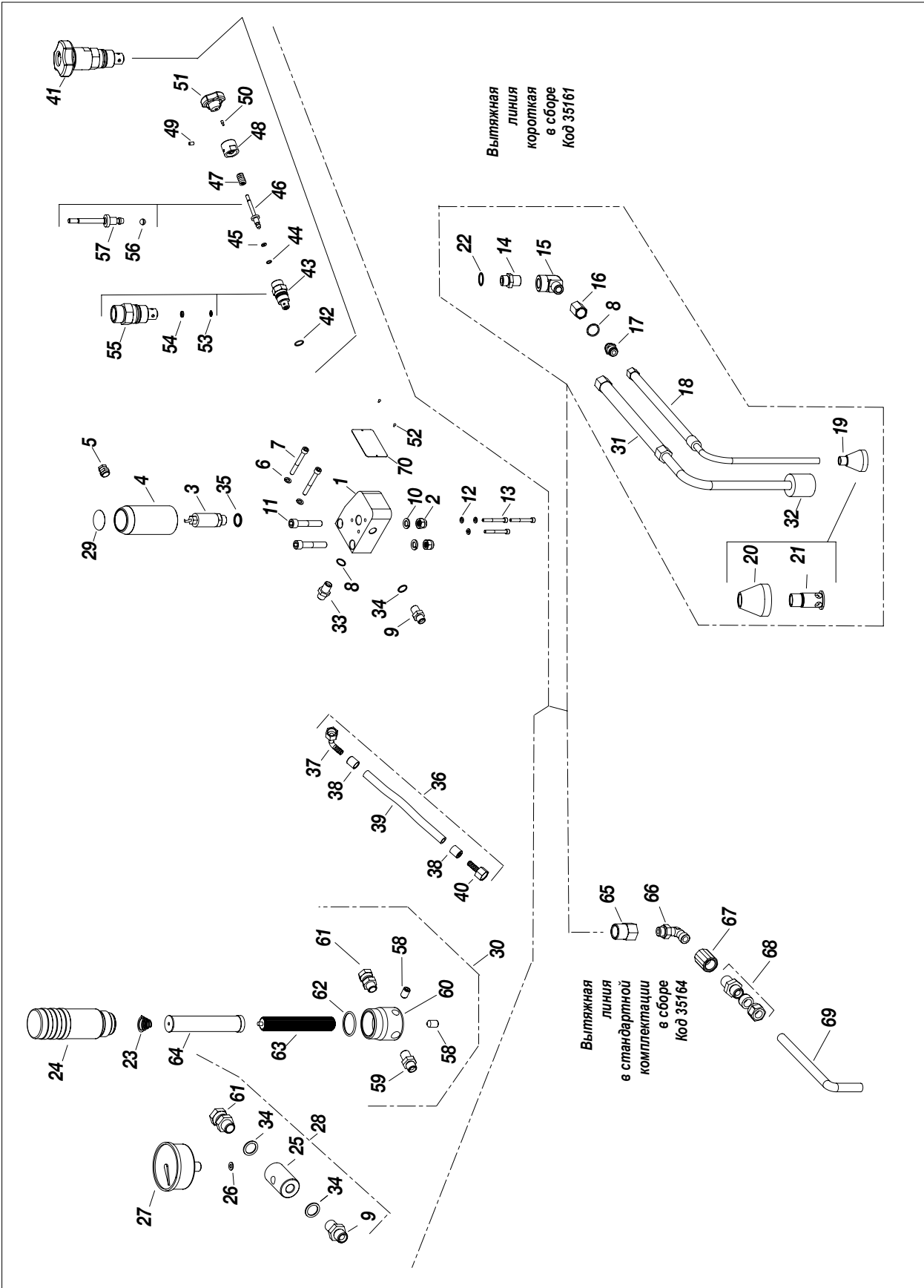


Fig. 1P



Поз.	Код	Описание	Кол-во
-	35160	Гидравлический узел в комплекте	-
1	30401	Основа блока	1
2	5756	Гайка	2
3	20457	Цифровое реле давления	1
4	20402	Защита	1
5	20450	Кабельный ввод	1
6	34009	Шайба Ø 8	2
7	6151	Винт M8X50	2
8	33010	Уплотнительная кольцевая прокладка	1
9	33006	Ниппель M16X1,5	1
10	95114	Шайба Ø12	2
11	30451	Винт M12X55	2
12	32005	Шайба Ø6	3
13	20436	Винт M6X60	3
14	96255	Штуцер 0 М-М Gc 1/2"	1
15	20451	Колено осн.-маточн. Gc 1/2" - Gj 1/2"	1
16.	30430	Цилиндрический переходник F-F 1/2-3/8	1
17	3387	Ниппель М-М 3/8" - M20X2	1
18	20557	Шланг рециркуляции в компл.	1
19	18350	Юбка брызговика	1
20	18351	Юбка	1
21	18352	Стержень рассеяния	1
22	8071	Уплотнительная шайба 1/2"	1
23	96202	Пружина грохота	1
24	96201	Бак фильтра	1
25	37452	Муфта	1
26	37454	Прокладка	1
27	53011	Манометр	1
28	147	Манометр в сборе	1
29	30439	Шильдик с предостережениями	1
30	30469	Устройство ст. фильтра	1
31	20556	Всасывающий шланг	1
32	37216	Барабанный фильтр	1
33	34109	Штуцер М-М Gc-Gj 3/8	1
34	33007	Шайба 22X16.2 SP. 15	3
35	20421	Уплотнительное кольцо	1

Поз.	Код	Описание	Кол-во
36	20455	Напорный шланг в сборе	1
37	37261	Шина	1
38	18511	Втулка для шланга 3/8	2
39	18509	Компенсирующий шланг 3/8	1M
40	18211	Муфта или шланг Gj 3/8	1
41	37440	Рециркуляционный клапан	1
42	8402	Упл. кольцо OR 2087	1
43	37447	Корпус клапана	1
44	301013	Упл. кольцо OR 2025	1
45	37284	Кольцо	1
46	37446	Стержень в сборе	1
47	37281	Пружина	1
48	37449	Втулка	1
49	8026/1	Винт без головки с шестигранным углублением под ключ	1
50	37444	Установочный штифт	1
51	16405	Ручка	1
52	11056	Заклепка Ø 2,5 мм	1
53	37283	Уплотнительная кольцевая прокладка	1
54	7154	Гнездо шарика	1
55	37441	Корпус клапана	1
56	4050	Шарик Ø6	1
57	37445	Шток	1
58	96205	Винт без головки с шестигранным углублением под ключ	2
59	96206	Ниппель М-М 1/4" - M16X1.5	1
60	96204	Опора фильтра	1
61	37453	Муфта соединения	2
62	96203	Специальное OR	1
63	96207	Держатель сита	1
64	95218	Просеиватель фильтра	1
65	5356	Переходник Gc 1/2 М -Gj 1/4 F	1
66	16131	Штуцер Gj 1/4 М-M14X1M	1
67	35166	Муфта	1
68	20460	Штуцер	1
69	35168	Трубка рециркуляции	1
70	35158	Шильдик с техническими данными	1





Поз.	Код	Описание	Кол-во
-	35100	Zeus стандарт 220 В	-
-	35102	Zeus короткий 220 В	-
-	35150	Zeus стандарт 110 В	-
-	35155	Zeus короткий 110 В	-
-	35110	Насосный узел в стандартной комплектации	-
-	35111	Насосный узел в сборе с гибким всасывающим шлангом	-
-	35112	Набор уплотнений донного апана	-
-	35113	Полный набор прокладок	-
-	35114	Набор кожух + поршень	-
-	35161	Набор вытяжных шлангов + яция	-
1	37216	Всасывающий фильтр	1
2	35118	Всасывающий негибкий шланг	1
3	37229	Муфта соединения	1
4	35115	Донный клапан	1
5	35116	Гнездо шарика в сборе	1
6	35163	Шарик Ø 3/4"	1
7	35138	Направляющая шарика	1
8	35121	Упл. кольцо OR 3156	1
9	35122	Упл. кольцо OR 3206	1
10	35124	Штоковый клапан	1
11	7062	Гнездо шарика	1
12	35125	Комплект штокового клапана	1
13	7071	Шарик Ø 9	1
14	35151	Охватывающее кольцо нижн.	1
15	35154	Полиэтиленовая прокладка	2
	35157	Прокладка из тетрафторэтилена (PTFE)	2
16	35129	Нижний стержень	1
17	37180	Уплотнительное кольцо	1

Поз.	Код	Описание	Кол-во
18	35131	Верхний штырь	1
19	35133	Кожух	1
20	35134	Уплотнитель	1
21	95230/1	Адаптер 3/8 AP M-M	1
22	35135	Напорный блок	1
23	30142	67806-X0220-56Z	1
24	30139	EAR 148856-02	1
25	30138	67806-X0220-A22Z	1
26	30114	Стяжное кольцо	1
27	30113	Зажимное кольцо сальника	1
28	35162	Упл. кольцо OR 3087	1
29	35119	Держатель гнезда шарика	1
30	96836/2	Гнездо шарика	1
31	98374	Соединительное колено F-F Gj 3/4	1
32	98376	Соединительный узел всасывающего механизма M-M Gc 3/4 - M36x2	1
33	96099	Уплотнительный кожух	1
34	35139	Всасывающий узел в сборе	
35	35117	Гнездо клапана F в сборе	
36	35123	Узел донного клапана в сборе	
37	35132	Блок штока в сборе	
38	35136	Цилиндр в сборе	
39	35137	Собранный набор всас. и рецирк. трубы	
40	30122	Верхнее кольцо удерживающее прокладки	1
41	35142	Внутреннее кольцо нижн.	1
42	35159	Набор нижних прокладок	1

## R ВЫРЫВ ЭЛЕКТРОПРИВОДА

**ВНИМАНИЕ:** при заказе любой запасной части всегда указывать код детали и количество.

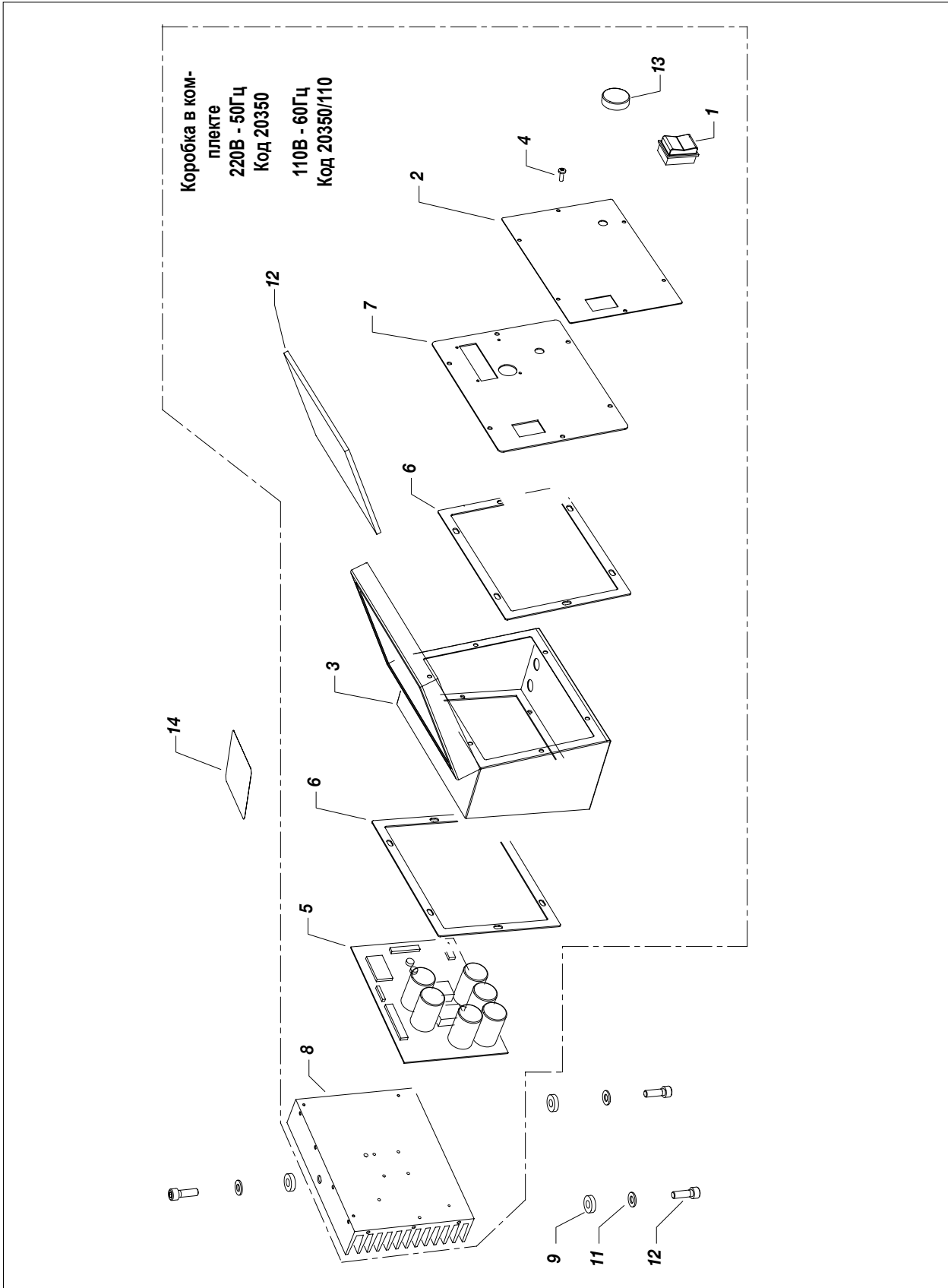


Fig. 1R

Поз.	Код	Описание	Кол-во
		Электронная коробка перем. тока	
-	30350	- Модель 220В - 50Гц	-
-	30357	- Модель 110В - 60Гц	-
1	5933	Выключатель	1
2	20355	Панель	1
3	20354	Электронная коробка	1
4	96028	Винт	6
5	20365	Электронная плата	1
6	18483	Резиновое уплотнение	2

Поз.	Код	Описание	Кол-во
7	18493	Стяжная пластина	1
8	20352	Радиатор	1
9	8011	Антивибрационные шайбы	3
10	34009	Шайба	3
11	34008	Винт	3
12	20340	Прозрачная пластина	1
13	20349	Ручка	1
14	30280	Шильдик с техническими данными	1

## S ТЕЛЕЖКА

**ВНИМАНИЕ:** при заказе любой запасной части всегда указывать код детали и количество.

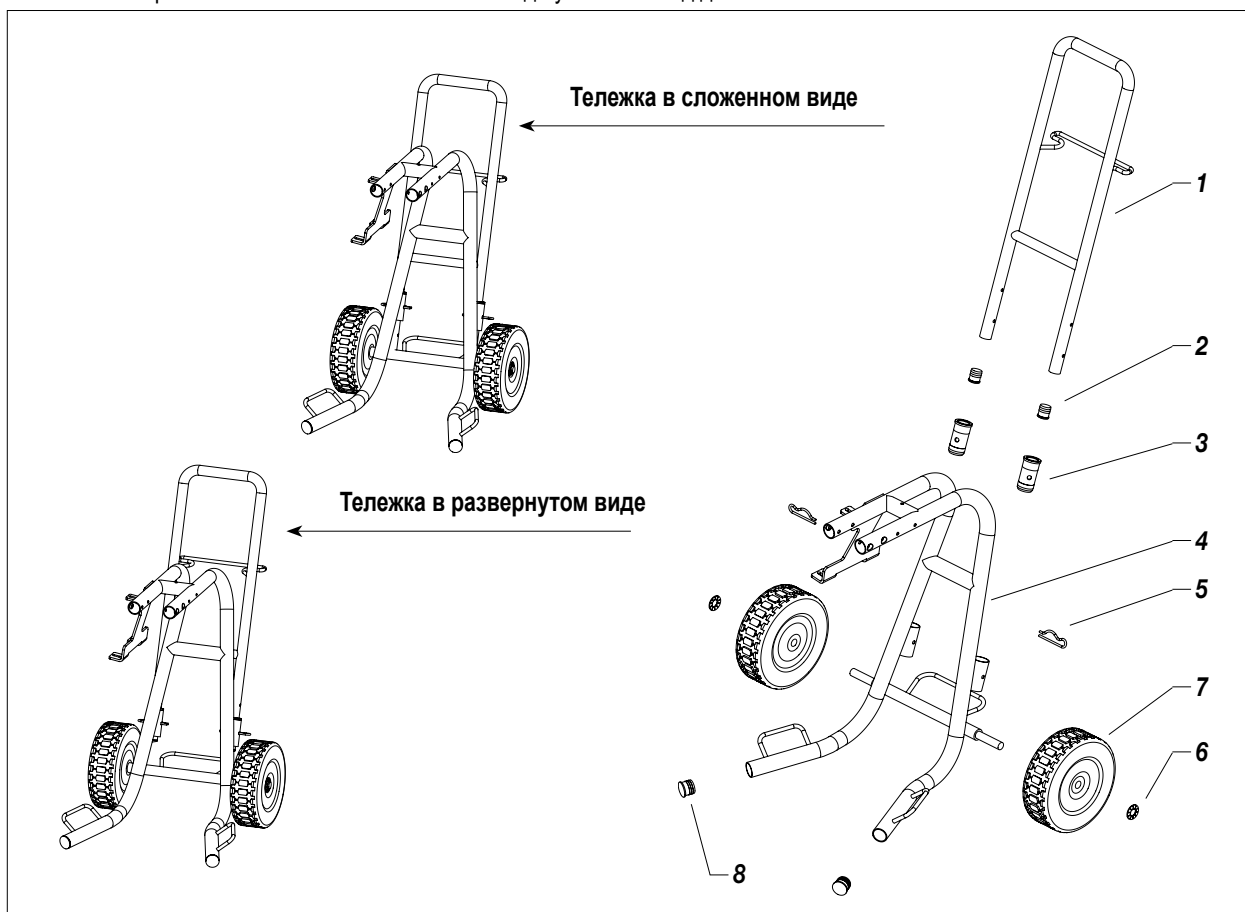


Fig. 1S

Поз.	Код	Описание	Кол-во
-	30300	Тележка в стандартной комплектации	-
1	30301	Ручка для переноса	1
2	95159	Пробка трубки	2
3	18914	Втулка	2
4	30302	Каретка	1

Поз.	Код	Описание	Кол-во
5	18902	Шпилька	2
6	20305	Шайба фиксатора колеса	2
7	37238	Колесо Ø260 мм	2
8	30304	Пробка трубки	2

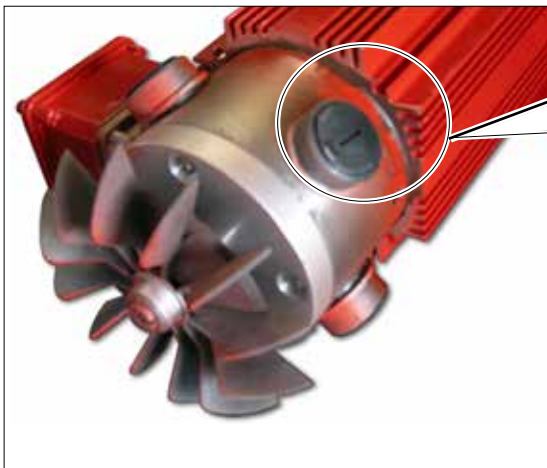
## T ЭЛЕКТРОДВИГАТЕЛЬ

**ВНИМАНИЕ:** при заказе любой запасной части всегда указывать код детали и количество.

- Периодически проверять износ зубчатого колеса (каждые 1000 часов работы).
- Периодически проверять верное соединение всех электрических деталей (каждые 200 часов работы).
- Длина съемного контакта должна быть больше 9 мм для обеспечения оптимальной работы вращающегося узла.



**ОТКЛЮЧИТЬ ЭЛЕКТРОПИТАНИЕ ПЕРЕД ВЫПОЛНЕНИЕМ ПРОВЕРОК ИЛИ ОПЕРАЦИЙ ПО ЗАМЕНЕ СЪЕМНЫХ КОНТАКТОВ.**



Код	Описание	Кол-во
20280	Съемный контакт 220В 50Гц	4
20281	Съемный контакт 110В 60Гц	4
20282	Пробка держатель контакта	4

Fig. 1T

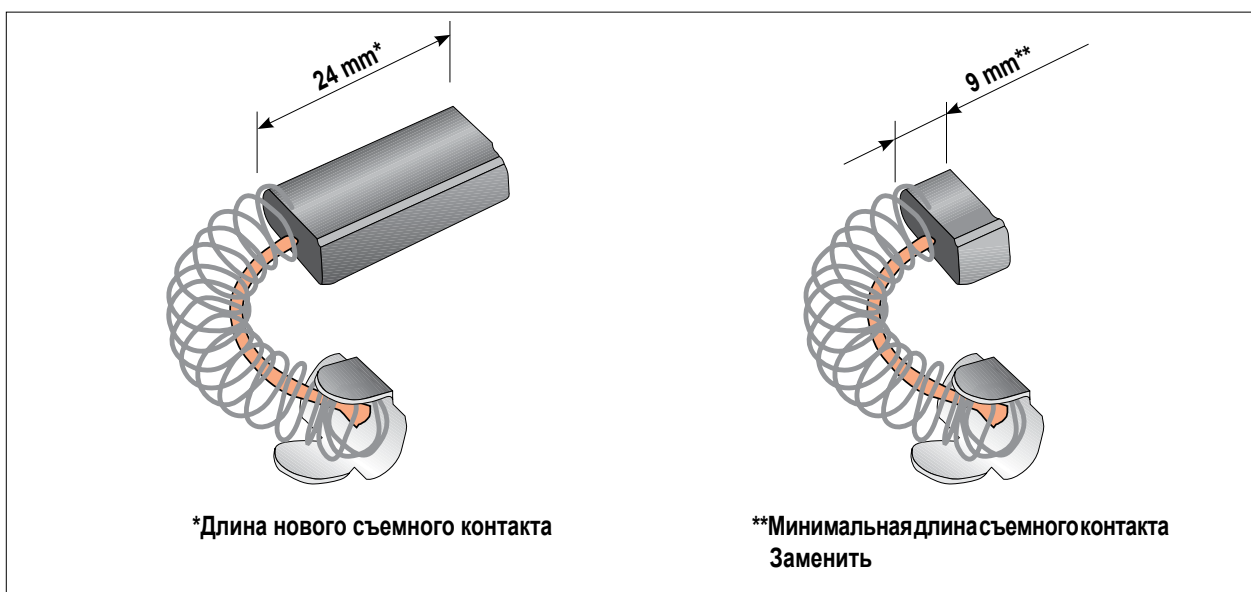


Fig. 2T

# U ЭЛЕКТРИЧЕСКАЯ СХЕМА

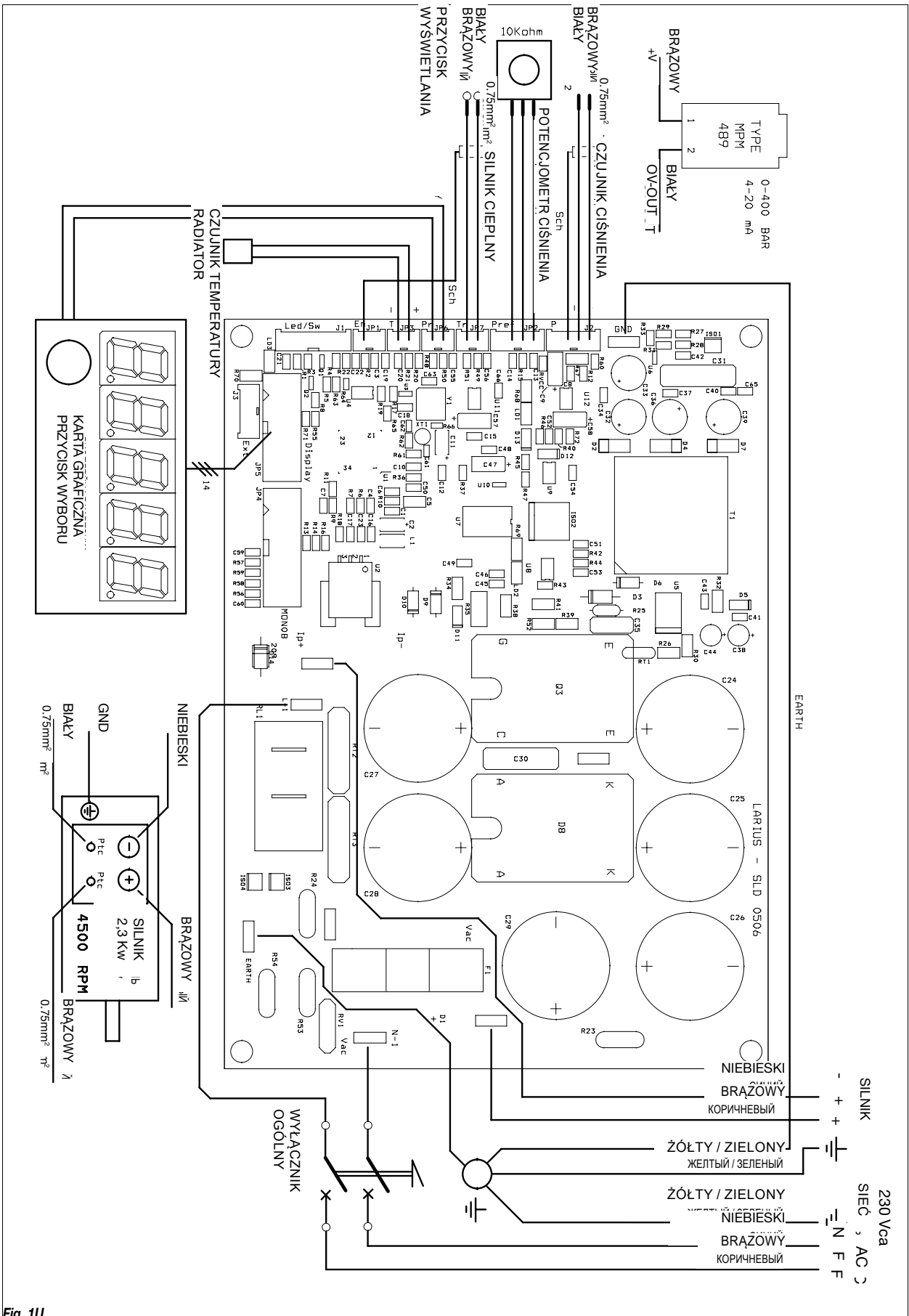


Fig. 1U

Страница намеренно оставлена пустой



## CE DECLARATION OF CONFORMITY



### Company



**LARIUS srl**  
Via Antonio Stoppani 21 - 23801 Calolziocorte (LC) ITALY  
**Tel:** +39 0341 621152  
**Fax:** +39 0341 621243  
**E-mail:** larius@larius.com

Declares under his owns responsibility that the product:

### **ZEUS** **Электрический поршневой насос**

complies with the directives:

- EC Directive 2006/42 Machinery Directive
- EU Directive 2014/30 Electromagnetic Compatibility (EMC)
- EU Directive 2014/35 Low Voltage (LVD)

furthermore to the  
harmonized standards:

- UNI EN ISO 12100-1/-2  
**Machinery safety, basic concepts, general principles of design. Basic terminology, methodology. Technical principles.**

This declaration relates exclusively to the product in the state in which it was placed on the market, and excludes components or modifications which are added or carried out subsequently by end user.

Calolziocorte,  
Location / Date

Signature

**Pierangelo Castagna**  
Managing Director



**LARIUS srl**

Via Antonio Stoppani 21 - 23801 Calolziocorte (LC) ITALY  
TEL. +39 0341 621152 - Fax +39 0341 621243 - [larius@larius.com](mailto:larius@larius.com)

[www.larius.com](http://www.larius.com)

