



www.larius.com

LARIUS 2

VERNICIATURA

PAINTING

Pompa pneumatica a doppia membrana
Pneumatic double diaphragm pump



VERSIONE PLUS
PLUS VERSION



IT	pagina 4
EN	page 40



IT https://www.larius.com/wp-content/uploads/LARIUS2V_I.pdf

FR https://www.larius.com/wp-content/uploads/LARIUS2V_F.pdf

EN https://www.larius.com/wp-content/uploads/LARIUS2V_GB.pdf

ES https://www.larius.com/wp-content/uploads/LARIUS2V_E.pdf

DE https://www.larius.com/wp-content/uploads/LARIUS2V_D.pdf

RU https://www.larius.com/wp-content/uploads/LARIUS2V_RU.pdf

La casa produttrice si riserva la possibilità di variare caratteristiche e dati del presente manuale in qualunque momento e senza preavviso.

LARIUS 2 VERNICIATURA

Pompa pneumatica a doppia membrana

INDICE

AVVERTENZE	4
A TRASPORTO E DISIMBALLAGGIO	5
B NORME DI SICUREZZA	5
C CONDIZIONI DI GARANZIA	6
D PRINCIPIO DI FUNZIONAMENTO.....	6
E DATI TECNICI	7
F DESCRIZIONE DELL'APPARECCHIATURA.....	8
G MESSA A PUNTO.....	11
H FUNZIONAMENTO.....	12
I PULIZIA DOPO LA VERNICIATURA O PER CAMBIO PRODOTTO	15
J MANUTENZIONE ORDINARIA	17
K INCONVENIENTI E RIMEDI	18
L POMPA L2 INOX.....	18
M POMPA L2 ALLUMINIO.....	20
N KIT RICAMBI POMPA L2 INOX/ALLUMINIO.....	22
O SERBATOIO.....	24
P CARRELLO COMPLETO	26
Q GRUPPO DI REGOLAZIONE ARIA SU CARRELLO	27
R GRUPPO DI REG. ARIA SENZA CARRELLO	28
S GRUPPO ARIA LARIUS 2 PLUS	30
T FILTRO CON RICIRCOLO	31
U FILTRO DI LINEA DI ASPIRAZIONE/A CADUTA.....	32
V VERSIONE SERBATOIO DI ASPIRAZIONE	33
W VERSIONE A MURO.....	34
X REGOLATORE DI FLUSSO	35
Y ATEX	36
DICHIARAZIONE DI CONFORMITA'	39

**QUESTA APPARECCHIATURA É AD USO ESCLUSIVAMENTE PROFESSIONALE.
NON É PREVISTA PER UN UTILIZZO DIVERSO DA QUELLO DESCRITTO IN QUESTO MANUALE.**

Grazie per aver scelto un prodotto **SAMOA**.

Unitamente all'articolo acquistato riceverete una gamma di servizi di assistenza per consentirVi di raggiungere i risultati desiderati, velocemente ed in modo professionale.

AVVERTENZE

Nella tabella rappresentata di seguito viene descritto il significato dei simboli che sono presenti in questo manuale, che riguardano l'utilizzo, la messa a terra, le operazioni di utilizzo, manutenzione e riparazione di quest'apparecchiatura.

	<ul style="list-style-type: none"> • Leggere attentamente questo manuale prima di usare l'apparecchiatura. • Un uso improprio può causare danni a cose e persone. • Non utilizzare la macchina se si è sotto l'influenza di droghe o alcol. • Non modificare per nessun motivo l'apparecchiatura. • Utilizzare prodotti e solventi compatibili con le varie parti dell'apparecchiatura, leggendo attentamente le avvertenze del produttore. • Fare riferimento ai Dati Tecnici dell'apparecchiatura presenti nel Manuale. • Controllare l'apparecchiatura giornalmente, se vi sono parti usurate provvedere alla sostituzione utilizzando ESCLUSIVAMENTE ricambi originali. • Tenere bambini ed animali lontano dall'area di lavoro. • Seguire tutte le norme di sicurezza.
	<ul style="list-style-type: none"> • Segnala il rischio di un infortunio o danno grave all'apparecchiatura se non viene seguito l'avvertimento.
   	<p>FUOCO E PERICOLO DI ESPLOSIONI</p> <ul style="list-style-type: none"> • Fumi infiammabili, come fumi di solvente e di vernice possono incendiarsi o possono esplodere. • Per prevenire pericoli di incendio o di esplosione: <ul style="list-style-type: none"> - Usare l'apparecchiatura SOLAMENTE in area ben ventilata. Mantenere l'area di lavoro libera da materiali di scarto. - Eliminare tutte le fonti di innesco; come fiamme pilota, sigarette, torce elettriche portatili, vestiti sintetici (potenziale arco statico), ecc. - Collegare a terra l'apparecchiatura e tutti gli oggetti conduttivi nell'area di lavoro. - Usare solo tubi airless conduttivi e collegati a terra. - Non usare tricloroetano, cloruro di metilene, altri solventi di idrocarburo di alogenato o fluidi contenenti tali solventi in apparecchiature di alluminio sotto pressione. Tale uso può causare una reazione chimica pericolosa con possibilità di esplosione. - Non effettuare collegamenti, non spegnere o accendere gli interruttori delle luci se si è in presenza di fumi infiammabili. • Se vengono rilevate scosse o scariche elettriche è necessario interrompere immediatamente l'operazione che si sta effettuando con l'apparecchiatura. • Tenere un estintore nelle immediate vicinanze dell'area di lavoro.
	<ul style="list-style-type: none"> • Segnala il rischio di lesioni e schiacciamenti alle dita per la presenza di parti mobili nell'apparecchiatura. • Tenersi lontano dalle parti in movimento. • Non utilizzare l'apparecchiatura senza le apposite protezioni. • Prima di eseguire qualsiasi operazione di controllo o manutenzione dell'apparecchiatura, seguire la procedura di decompressione evitando il rischio di avvio improvviso dell'apparecchiatura.
 	<ul style="list-style-type: none"> • Segnalano il rischio di reazioni chimiche e rischio di esplosione se non viene eseguito l'avvertimento. • (SE PREVISTA) Esiste il pericolo di ferite o gravi lesioni causate dal contatto con il getto della pistola, in tal caso ricorrere IMMEDIATAMENTE alle cure mediche specificando il tipo di prodotto iniettato. • (SE PREVISTA) Non spruzzare senza aver installato la protezione all'ugello e al grilletto della pistola. • (SE PREVISTA) Non mettere le dita sull'ugello della pistola. • Al termine del ciclo di lavoro e prima di eseguire qualsiasi intervento di manutenzione, seguire la procedura di decompressione.
	<ul style="list-style-type: none"> • Segnala importanti indicazioni e consigli per lo smaltimento o il riciclaggio di un prodotto nel rispetto dell'ambiente.
    	<ul style="list-style-type: none"> • Segnala la presenza di un morsetto con cavo per la messa a terra. • Utilizzare SOLAMENTE cavi di prolunga a tre fili ed uscite elettriche con messa a terra. • Prima di iniziare a lavorare, assicurarsi che l'impianto elettrico sia provvisto di messa a terra e conforme alle norme di sicurezza. • Il fluido ad alta pressione che esce dalla pistola o da possibili perdite può causare iniezioni nel corpo. • Per prevenire pericoli di incendio o di iniezione: <ul style="list-style-type: none"> - (SE PREVISTA) Usare il blocco di sicurezza del grilletto della pistola quando non si spruzza. - (SE PREVISTA) Non mettere le mani o le dita sull'ugello della pistola. Non tentare di arrestare perdite con le mani, il corpo o altro. - (SE PREVISTA) Non puntare la pistola verso se stessi o verso chiunque altro. - (SE PREVISTA) Non spruzzare senza l'apposita protezione dell'ugello. - Eseguire lo scarico della pressione del sistema alla fine della spruzzatura e prima di qualsiasi operazione di manutenzione. - Non usare componenti la cui pressione di utilizzo è inferiore alla pressione massima del sistema. - Non lasciare che i bambini utilizzino l'apparecchiatura. - (SE PREVISTA) Porre molta attenzione al possibile contraccolpo quando azionate il grilletto della pistola. • Se il fluido ad alta pressione penetra nella pelle, apparentemente la ferita può assomigliare ad un "semplice taglio", ma in realtà può essere un danno molto serio. Dare subito un trattamento medico adeguato alla parte ferita.
   	<ul style="list-style-type: none"> • Segnalano l'obbligo di indossare guanti, occhiali e maschere di protezione. • Indossare indumenti conformi alle norme di sicurezza vigenti nel paese dell'utilizzatore. • Non indossare bracciali, orecchini, anelli, catenine o altri oggetti che possono intralciare il lavoro dell'operatore. • Non indossare indumenti con maniche larghe, sciarpe, cravatte o qualsiasi capo che possa impigliarsi nelle parti in movimento dell'apparecchiatura durante il ciclo di lavoro e operazioni di controllo e manutenzione.

A TRASPORTO E DISIMBALLAGGIO

- Rispettare scrupolosamente l'orientamento dell'imballaggio indicato esternamente da scritte o simboli.
- Prima di installare l'apparecchiatura, si predisponga un ambiente idoneo con lo spazio necessario, la corretta illuminazione, la pavimentazione pulita e liscia.
- Tutte le operazioni di scarico e movimentazione dell'apparecchiatura sono di pertinenza dell'utilizzatore che dovrà fare molta attenzione per evitare di provocare danni alle persone o all'apparecchiatura.
Per l'operazione di scarico si utilizzi del personale specializzato ed abilitato (carrellisti, gruisti ecc.) ed un mezzo di sollevamento idoneo che abbia portata adeguata al peso dell'imballo e si rispettino tutte le norme di sicurezza. Il personale dovrà essere dotato delle necessarie protezioni individuali.
- Il costruttore declina ogni responsabilità relativa allo scarico ed al trasporto dell'apparecchiatura sul luogo di lavoro.
- Verificare l'integrità dell'imballo all'atto del ricevimento. Togliere l'apparecchiatura dall'imballo e controllare che non abbia subito danni durante il trasporto. Qualora si riscontrassero componenti danneggiati, contattare tempestivamente il costruttore e l'Agente di trasporto. Il termine massimo per le comunicazioni di danneggiamento è di 8 giorni dalla data di ricevimento dell'apparecchiatura. La comunicazione dovrà avvenire tramite raccomandata con ricevuta di ritorno indirizzata al costruttore e al trasportatore.
- Lo smaltimento dei materiali di imballaggio, a carico dell'utilizzatore, dovrà essere eseguito in conformità alle normative vigenti nel paese di utilizzo dell'apparecchiatura. È comunque buon comportamento riciclare il più possibile in modo ecologico i materiali dell'imballaggio.

B NORME DI SICUREZZA

- IL DATORE DI LAVORO DOVRÁ PROVVEDERE AD ISTRUIRE IL PERSONALE SUI RISCHI DI INFORTUNI, SUI DISPOSITIVI DI SICUREZZA DELL'OPERATORE E SULLE REGOLE ANTINFORTUNISTICHE GENERALI PREVISTE DALLE DIRETTIVE INTERNAZIONALI E DELLA LEGISLAZIONE DEL PAESE IN CUI È INSTALLATA L'APPARECCHIATURA OLTRE CHE LE NORME IN MATERIA DI INQUINAMENTO AMBIENTALE.

IL COMPORTAMENTO DEL PERSONALE DOVRÁ RISPETTARE SCRUPolosAMENTE LE NORME ANTINFORTUNISTICHE DEL PAESE IN CUI È INSTALLATA L'AP-

PARECCHIATURA OLTRE CHE LE NORME IN MATERIA DI INQUINAMENTO AMBIENTALE



Leggere attentamente ed integralmente le seguenti istruzioni prima di utilizzare il prodotto. Custodire con cura le istruzioni.



La manomissione o la sostituzione non autorizzata di una o più parti che compongono l'apparecchiatura, l'uso di accessori, di utensili, di materiali di consumo diversi da quelli raccomandati dal costruttore, possono rappresentare pericolo di infortunio e sollevano il costruttore da responsabilità civili e penali.

- TENERE IN ORDINE L'AREA DI LAVORO. DISORDINE SUL POSTO DI LAVORO COMPORTA PERICOLO DI INCIDENTI.
- MANTENERE SEMPRE UN BUON EQUILIBRIO EVITANDO POSIZIONI MALSICURE.
- PRIMA DELL'UTILIZZO CONTROLLARE SCRUPolosAMENTE CHE NON VI SIANO PARTI DANNEGGIATE E CHE L'APPARECCHIATURA SIA IN GRADO DI EFFETTUARE IL SUO LAVORO IN MODO CORRETTO.
- OSSERVARE SEMPRE LE ISTRUZIONI PER LA SICUREZZA E LE NORMATIVE VIGENTI.
- NON PERMETTERE CHE PERSONE ESTRANEE POSSANO ACCEDERE ALL'AREA DI LAVORO.
- NON SUPERARE **MAI** LE PRESSIONI MASSIME DI ESERCIZIO INDICATE.
- NON DIRIGERE **MAI** LA PISTOLA VERSO SE STESSO O ALTRE PERSONE. IL CONTATTO CON IL GETTO PUÒ CAUSARE SERIE FERITE.
- IN CASO DI FERITE PROCURATE DAL GETTO DELLA PISTOLA RICORRERE SUBITO ALLE CURE DI UN MEDICO SPECIFICANDO IL TIPO DI PRODOTTO INIETTATO. NON SOTTOVALUTARE **MAI** UNA LESIONE PROCURATA DALL'INIEZIONE DI UN FLUIDO.
- TOGLIERE SEMPRE L'ALIMENTAZIONE ELETTRICA E SCARICARE LA PRESSIONE NEL CIRCUITO PRIMA DI EFFETTUARE QUALSIASI TIPO DI CONTROLLO O DI SOSTITUZIONE DEI PARTICOLARI DELL'APPARECCHIATURA.
- NON MODIFICARE MAI NESSUN PARTICOLARE DELL'APPARECCHIATURA. VERIFICA REGOLARMENTE I COMPONENTI DEL SISTEMA. SOSTITUIRE I PARTICOLARI DANNEGGIATI O USURATI.
- STRINGERE E CONTROLLARE TUTTI I RACCORDI DI COLLEGAMENTO TRA LA POMPA, IL TUBO FLESSIBILE E LA PISTOLA PRIMA DI UTILIZZARE L'APPARECCHIATURA.
- UTILIZZARE SEMPRE IL TUBO FLESSIBILE PREVISTO NEL CORREDO STANDARD DI LAVORO. L'IMPIEGO DI ACCESSORI O ATTREZZATURA DIVERSI DA QUELLI RACCOMANDATI NEL PRESENTE MANUALE PUÒ ESSERE CAUSA DI INFORTUNI.

- IL FLUIDO CONTENUTO NEL TUBO FLESSIBILE PUÒ ESSERE MOLTO PERICOLOSO. MANEGGIARE CON CURA IL TUBO FLESSIBILE. NON TIRARE IL TUBO FLESSIBILE PER SPOSTARE L'APPARECCHIATURA. NON UTILIZZARE MAI UN TUBO FLESSIBILE DANNEGGIATO O RIPARATO.



L'elevata velocità di scorrimento del prodotto nel tubo flessibile può creare elettricità statica che si manifesta con piccole scariche e scintille. Si raccomanda di collegare a terra l'apparecchiatura. La pompa e' collegata a terra dal filo di massa del cavo dell'alimentazione elettrica. La pistola e' collegata a terra mediante il tubo alta pressione flessibile. Tutti gli oggetti conduttori che si trovano in prossimità della zona di lavoro devono essere collegati a terra

- EVITARE ASSOLUTAMENTE DI SPRUZZARE PRODOTTI INFIAMMABILI O SOLVENTI IN AMBIENTI CHIUSI.
- EVITARE ASSOLUTAMENTE DI UTILIZZARE L'APPARECCHIATURA IN AMBIENTI SATURI DI GAS POTENZIALMENTE ESPLOSIVI.



Verificare sempre la compatibilità del prodotto con i materiali che compongono l'apparecchiatura (pompa, pistola, tubo flessibile e accessori) con i quali può venire a contatto. Non utilizzare vernici o solventi che contengono idrocarburi alogenati (come il cloruro di metilene). Questi prodotti a contatto con parti in alluminio dell'apparecchiatura possono causare pericolose reazioni chimiche con rischio di esplosione



SE IL PRODOTTO DA UTILIZZARE E' TOSSICO EVITARE L'INALAZIONE E IL CONTATTO UTILIZZANDO GUANTI PROTETTIVI, OCCHIALI DI PROTEZIONE E APPROPRIATE MASCHERE.



PRENDERE APPROPRIATE MISURE DI PROTEZIONE DELL'UDITO SE SI LAVORA NELLE IMMEDIATE VICINANZE DELL'APPARECCHIATURA.

Norme di sicurezza elettrica

- Verificare che l'interruttore sia nella posizione "OFF" prima di inserire la spina del cavo di alimentazione nella presa elettrica.
- Non eseguite il trasporto dell'apparecchiatura collegata alla rete di alimentazione.
- Staccare la spina dalla presa se l'apparecchiatura rimane inutilizzata e prima di eseguire qualsiasi operazione di manutenzione dell'utensile o di sostituzione di accessori.

- Non trascinare l'apparecchiatura nè disinserire la spina stratonando il cavo di alimentazione. Proteggere il cavo dal calore, dagli olii minerali e da spigoli taglienti.
- Se l'apparecchiatura viene utilizzata all'aperto, fare uso solo di un cavo di prolunga di tipo idoneo, appositamente previsto e contrassegnato per l'uso esterno.



Non tentare mai di manomettere i valori di taratura degli strumenti.

- Fare attenzione allo stelo di pompaggio in movimento. Ogni volta che si interviene nelle immediate vicinanze, fermare la macchina.
- Per evitare infortuni, le riparazioni alle parti elettriche devono essere effettuate esclusivamente da personale qualificato.

C CONDIZIONI DI GARANZIA

Le condizioni in garanzia non vengono applicate in caso di:

- procedure di lavaggio e pulizia dei componenti non eseguite correttamente e che causano malfunzionamento, usura o danneggiamento dell'apparecchiatura o parti di essa;
- uso improprio dell'apparecchiatura;
- uso contrario alla normativa nazionale prevista;
- installazione non corretta o difettosa;
- modifiche, interventi e manutenzioni non autorizzate dal costruttore;
- utilizzo di ricambi non originali e non relativi al modello specifico;
- inosservanza totale o parziale delle istruzioni.



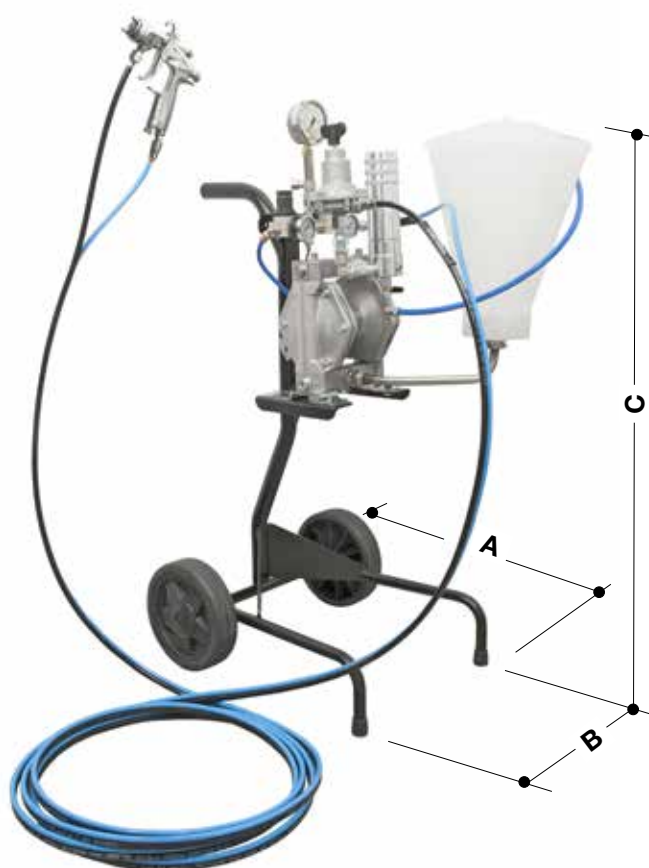
D PRINCIPIO DI FUNZIONAMENTO

L'apparecchiatura **LARIUS 2** è definita come "pompa a membrana" per la verniciatura a bassa pressione. Questo tipo di apparecchiatura può essere utilizzato per la verniciatura mediante una o più pistole a spruzzo.

L'alimentazione avviene tramite il passaggio attraverso un regolatore di flusso per bassa pressione dotato di manometro. L'apparecchiatura **LARIUS 2** può essere utilizzata anche come pompa di travaso.

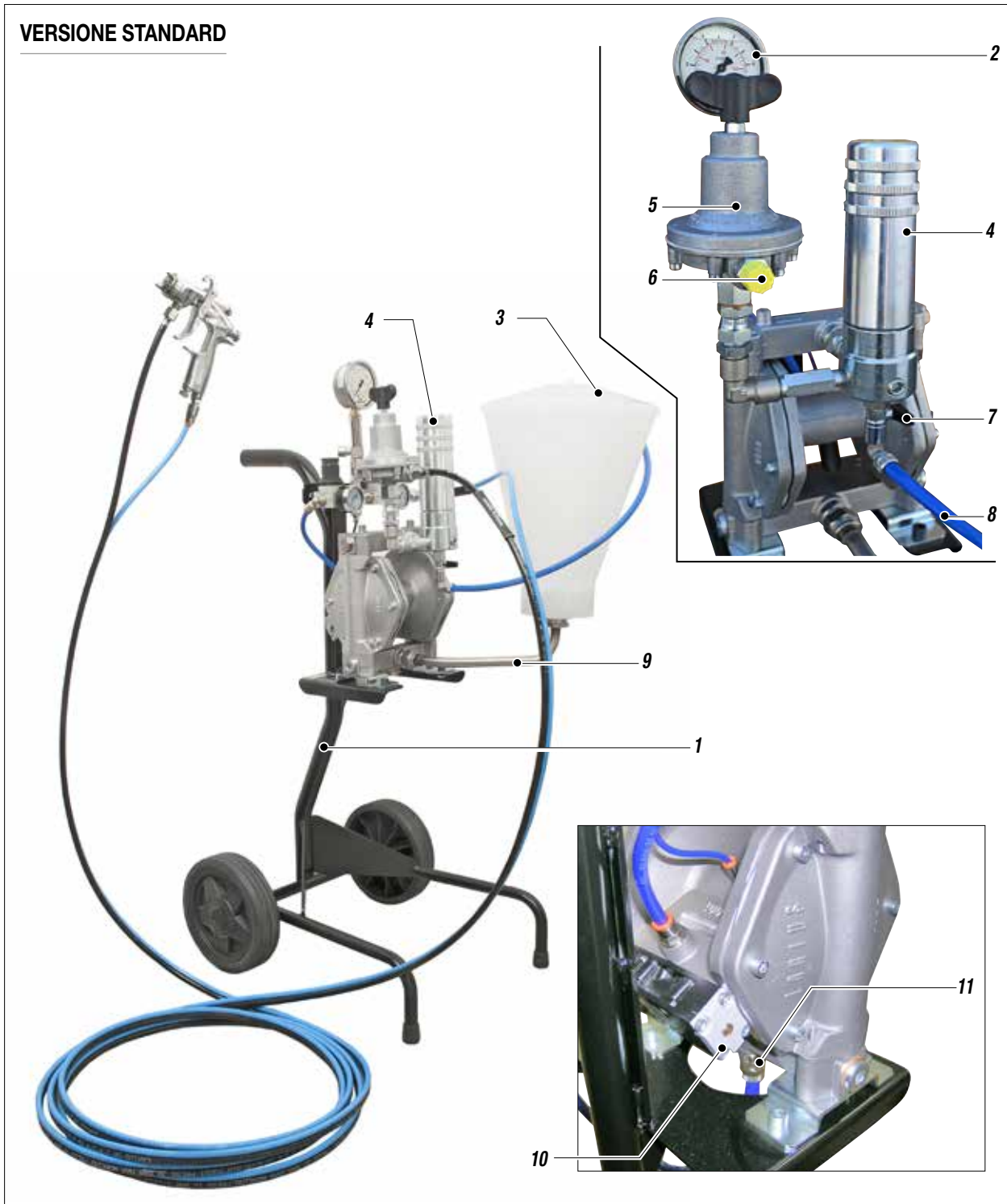
E DATI TECNICI
RAPPORTO 1:1

	LARIUS 2	LARIUS 2 PLUS
Max pressione di esercizio (prodotto)	7 bar	7 bar
Max pressione di alimentazione (aria)	7 bar	7 bar
Pressione d'aria in entrata	7 bar	7 bar
Ingresso aria di alimentazione	1/4" BSPP	1/4" BSPP
Consumo aria pompa	120 l/min	120 l/min
Portata max.	21 l/min	21 l/min
Peso	22 Kg	24 Kg
Regolazione pressione di flusso	Manuale	Pneumatico
Livello pressione sonora	≤ 70dB(A)	≤ 70dB(A)
Lunghezza	(A) 500 mm	(A) 500 mm
Larghezza	(B) 600 mm	(B) 600 mm
Altezza	(C) 1000 mm	(C) 1060 mm


Versione Plus

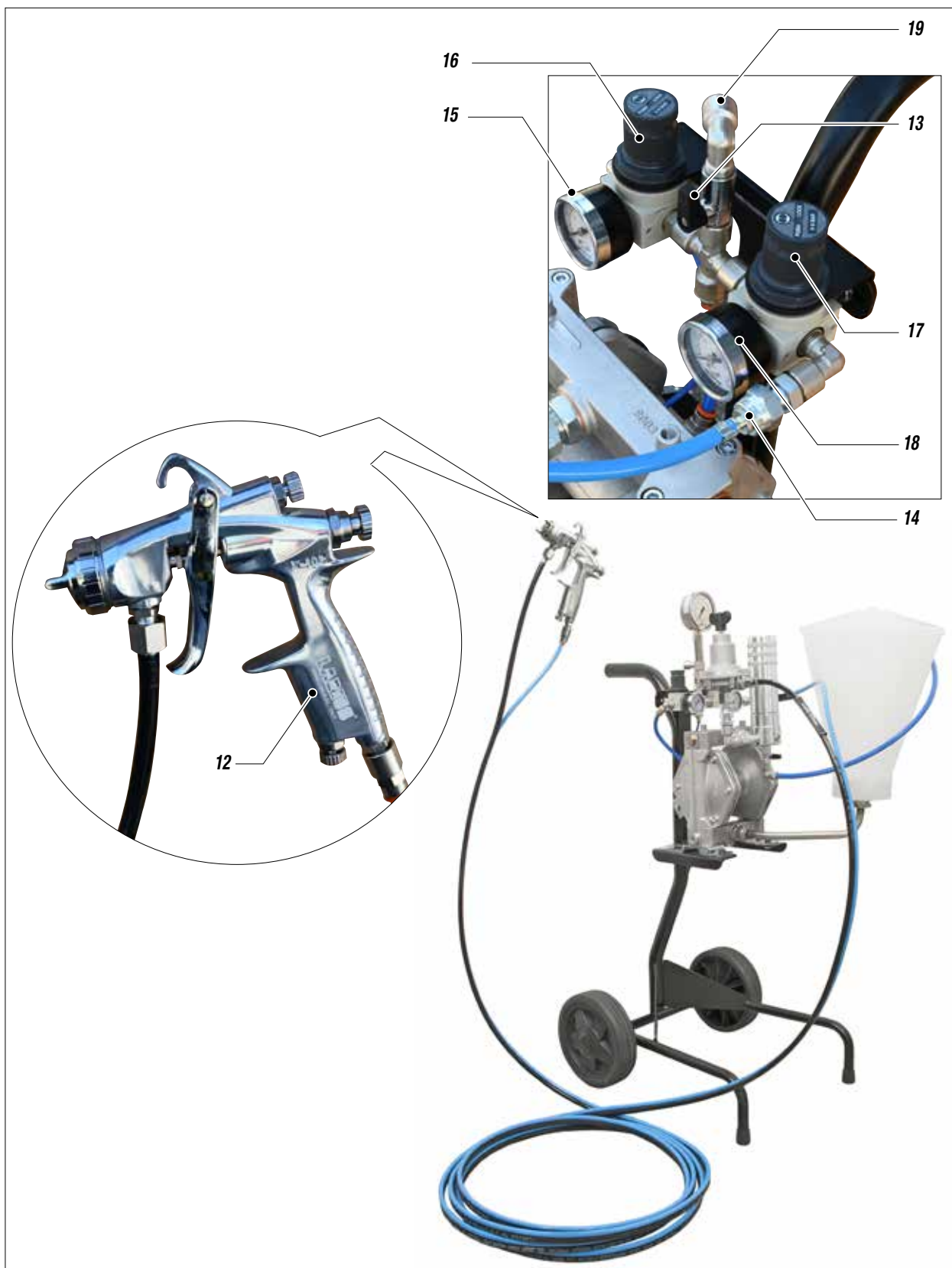
F DESCRIZIONE DELL'APPARECCHIATURA

VERSIONE STANDARD



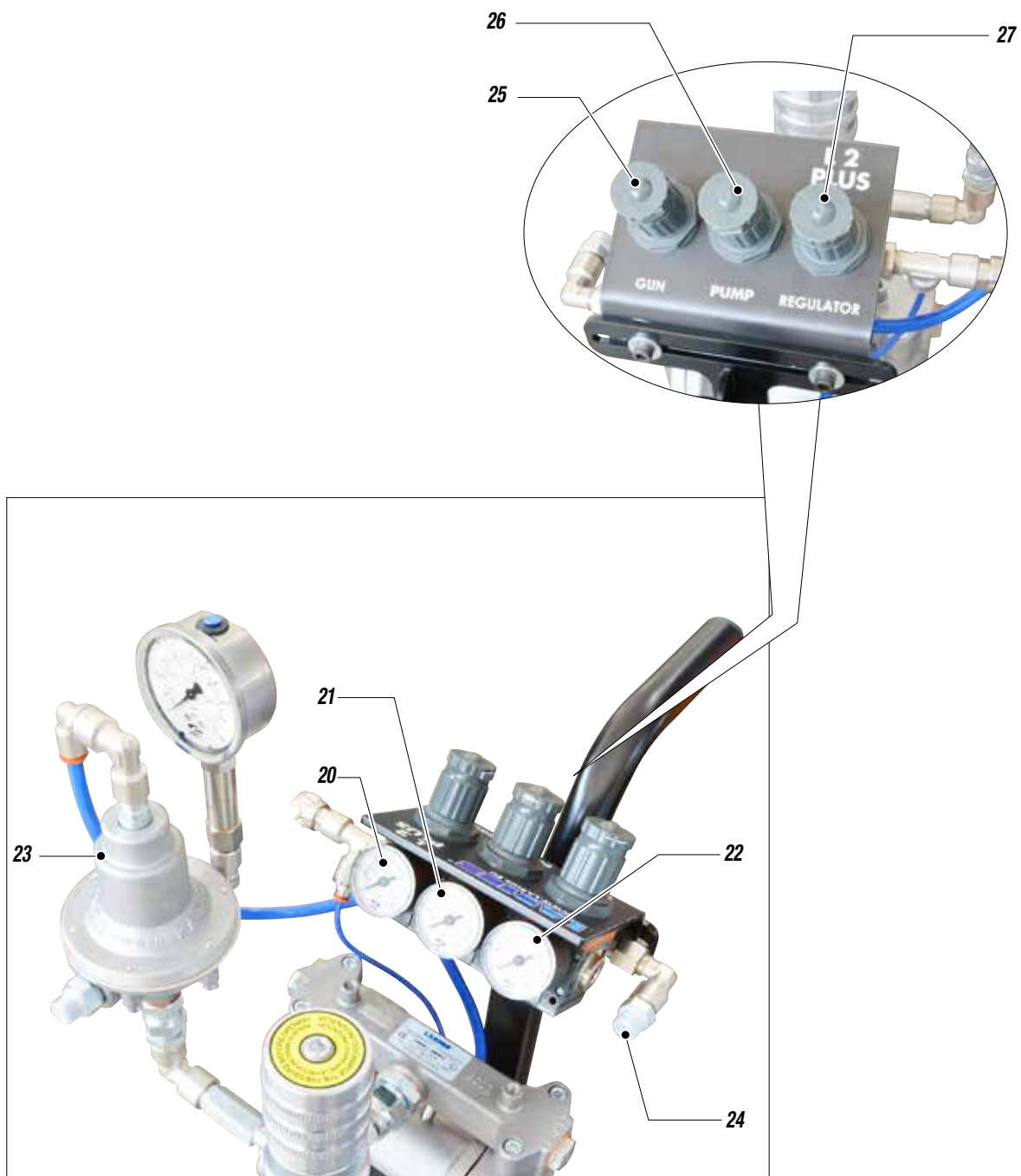
Pos.	Descrizione
1	Carrello
2	Manometro pressione flusso prodotto
3	Serbatoio a gravità da litri 6
4	Filtro prodotto
5	Regolatore di flusso prodotto
6	Uscita prodotto alla pistola

Pos.	Descrizione
7	Rubinetto ricircolo prodotto
8	Tubo riciclo prodotto
9	Tubazione di alimentazione prodotto alla pompa
10	Valvola di pilotaggio
11	Entrata prodotto



Pos.	Descrizione
12	Aerografo
13	Rubinetto distribuzione aria
14	Attacco aria alla pistola
15	Manometro pressione aria pompa

Pos.	Descrizione
16	Manopola regolazione pressione aria pompa
17	Manopola regolazione pressione prodotto
18	Manometro pressione prodotto
19	Fornitura aria principale

VERSIONE PLUS


Pos.	Descrizione
20	Manometro pressione di atomizzazione
21	Manometro pressione velocità pompa
22	Manometro pressione flusso prodotto
23	Regolatore di flusso con azionamento pneumatico

Pos.	Descrizione
24	Attacco aria di atomizzazione pistola
25	Manopola pressione flusso prodotto
26	Manopola pressione velocità pompa
27	Manopola regolazione pressione di atomizzazione

G MESSA A PUNTO

COLLEGAMENTI DI TUBO FLESSIBILE E PISTOLA

- Collegare il tubo flessibile binato alla pompa e alla pistola avendo cura di serrare fortemente i raccordi (*si consiglia di utilizzare due chiavi*).

NON usare sigillanti per filettature sui raccordi.

- Si raccomanda di utilizzare il tubo previsto nel corredo standard di lavoro (*rif. 8151*).

NON usare **MAI** un tubo flessibile danneggiato o riparato.

LAVAGGIO DELL'APPARECCHIATURA NUOVA

- L'apparecchiatura è stata collaudata in fabbrica con olio minerale leggero che è rimasto all'interno della pompa per protezione. Quindi una volta eseguiti i collegamenti, prima di mettere il prodotto nel serbatoio, fare un risciacquo facendo circolare del solvente (diluente per vernice).
- Pulire le tubazioni (1) e (2) con una soffiata di aria compressa prima di collegarli.



- Accertarsi che l'aria di polverizzazione sia chiusa.

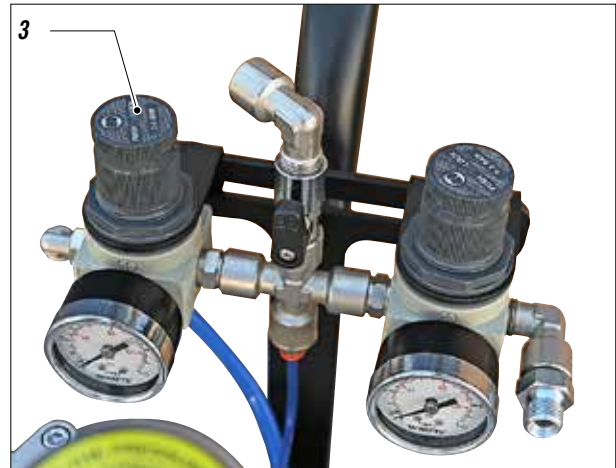


VERSIONE STANDARD



VERSIONE PLUS

- Ruotare di poco in senso orario la manopola di regolazione (3) della pressione così che la macchina funzioni al minimo.



- Puntare la pistola contro un recipiente di raccolta e tenere premuto il grilletto (*così da espellere l'olio presente*) fino a che non si veda uscire del solvente pulito. A questo punto rilasciare il grilletto.
- Puntare la pistola contro il secchio del solvente e premere il grilletto così da recuperare il solvente rimasto.
- Chiudere la manopola di regolazione della pressione (3).



Non far funzionare la pompa senza il prodotto, perché la sua assenza potrebbe danneggiare le guarnizioni.



Evitare assolutamente di spruzzare solventi in ambienti chiusi, inoltre si raccomanda di posizionarsi con la pistola distanti dalla pompa onde evitare il contatto con i vapori del solvente

- A questo punto la macchina è pronta. Qualora si debbano utilizzare vernici ad acqua, oltre al lavaggio con solvente, si consiglia un lavaggio con acqua insaponata e poi con acqua pulita.

PREPARAZIONE DELLA VERNICE

- Accertarsi che il prodotto si presti ad una applicazione a spruzzo.
- Mescolare e filtrare il prodotto prima dell'uso.



Accertarsi che il prodotto che si vuole spruzzare sia compatibile con i materiali con cui è stata realizzata l'apparecchiatura (acciaio inossidabile, alluminio e acciaio al carbonio). A tale scopo consultare il fornitore del prodotto

Non utilizzare prodotti che contengono idrocarburi alogenati (*come il cloruro di metilene*). Questi prodotti a contatto con parti in alluminio dell'apparecchiatura possono causare pericolose reazioni chimiche con rischio di esplosione.

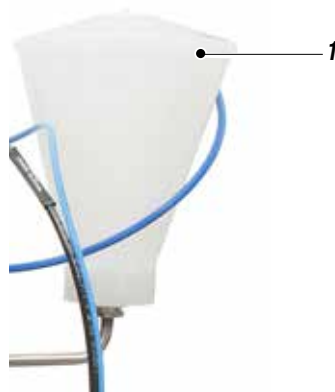
H FUNZIONAMENTO

AVVIO DELLE OPERAZIONI DI VERNICIATURA

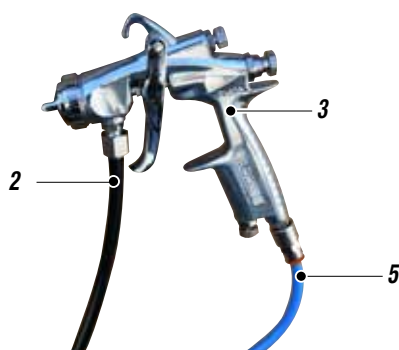
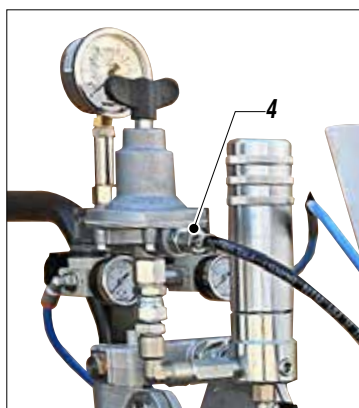
Utilizzare l'apparecchiatura solo dopo aver completato tutte le operazioni di **MESSA A PUNTO** descritte nelle pagine precedenti

VERSIONE STANDARD

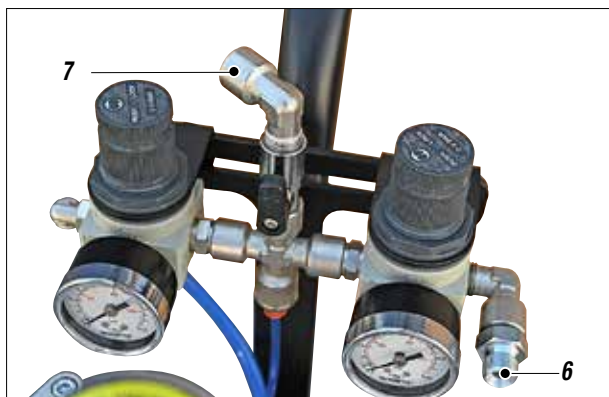
- Riempire il serbatoio (1) di prodotto ben filtrato



- Raccordare la tubazione prodotto (2) dalla pistola (3) al regolatore di flusso (4)



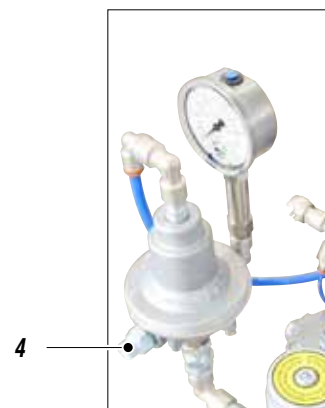
- Raccordare la tubazione aria (5) dalla pistola (3) al raccordo (6)
- Raccordare l'impianto di aria compressa all'attacco rapido (7) a 6 bar circa, massimo 7 bar.



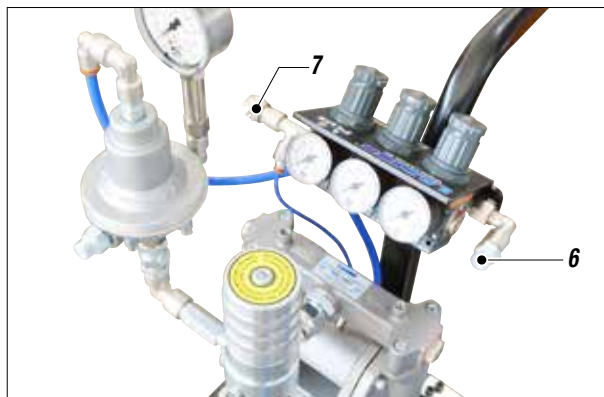
VERSIONE PLUS

- Riempire il serbatoio (1) di prodotto ben filtrato

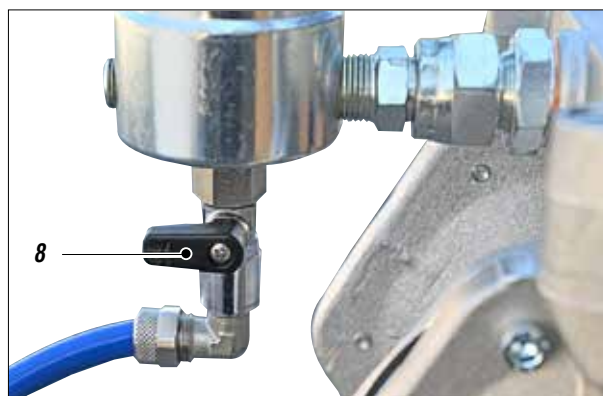
- Raccordare la tubazione prodotto (2) dalla pistola (3) al regolatore di flusso (4)



- Raccordare la tubazione aria (5) dalla pistola (3) al raccordo (6)
- Raccordare l'impianto di aria compressa all'attacco rapido (7) a 6 bar circa, massimo 7 bar.



- Aprire il rubinetto di riciclo (8).



- Aprire il rubinetto di riciclo (8).

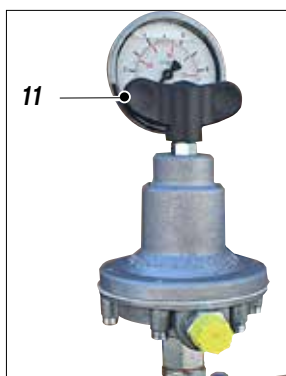
- Avviare la pompa tramite la manopola (9); la pompa si metterà in funzione, lasciare riciclare il prodotto per breve tempo (2 minuti) poi chiudere il rubinetto di riciclo (8).
- Regolare la pressione dell'aria di atomizzazione tramite la manopola (10).



- Avviare la pompa tramite la manopola (9); la pompa si metterà in funzione, lasciare riciclare il prodotto per breve tempo (2 minuti) poi chiudere il rubinetto di riciclo (8).
- Regolare la pressione dell'aria di atomizzazione tramite la manopola (10).
- Regolare il flusso di prodotto tramite la manopola (12) (procedura valida per versione plus).



- Regolare il flusso di prodotto tramite la manopola (11) (procedura valida per versione standard).



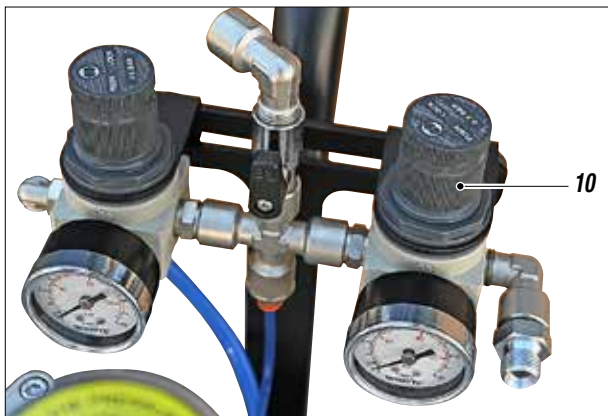
- Fare una prova applicazione a spruzzo.
- La pompa è pronta per funzionare.

- Fare una prova applicazione a spruzzo.
- La pompa è pronta per funzionare.

REGOLAZIONI DEL GETTO DI SPRUZZATURA

VERSIONE STANDARD

- Ruotare lentamente in senso orario la manopola del regolatore di flusso (10) fino a raggiungere il valore di pressione che garantisce una buona atomizzazione del prodotto.



VERSIONE PLUS

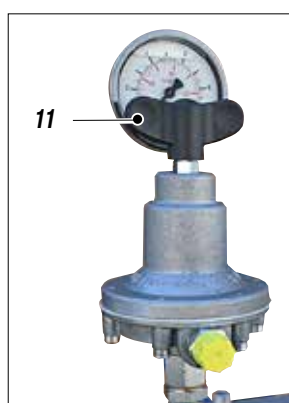
- Ruotare lentamente la manopola del regolatore di flusso (12) fino a raggiungere il valore di pressione che garantisce una buona atomizzazione del prodotto.



- Uno spruzzo incostante e marcato sui fianchi indica una pressione di esercizio troppo bassa. Al contrario una pressione troppo alta provoca un'elevata nebbia (*overspray*) con perdita di materiale.
- Non spruzzare senza contemporaneamente far avanzare lateralmente la pistola (*destra-sinistra*) per evitare sovrapposizioni di vernice.
- Procedere sempre con passate regolari in bande parallele.
- Tenere una distanza costante tra la pistola ed il supporto da verniciare e mantenersi perpendicolari ad esso.



Non dirigere MAI la pistola verso se stessi o altre persone. Il contatto con il getto può causare serie ferite. In caso di ferite procurate dal getto della pistola, ricorrere subito alle cure mediche specificando il prodotto iniettato.



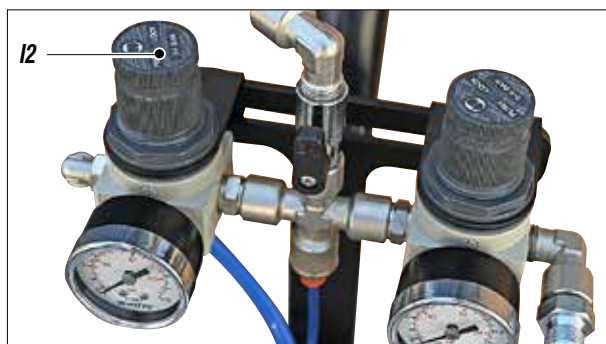
- Regolare il flusso di prodotto tramite la manopola (11).



- Regolare il flusso di prodotto tramite la manopola (9).

I PULIZIA DOPO LA VERNICIATURA O PER CAMBIO PRODOTTO

- Portare al minimo la pressione del prodotto (0,5-1 bar) tramite la manopola (1).
- Portare a zero la pressione dell'aria di funzionamento della pompa tramite la manopola (2).
- Svuotare il serbatoio (3) recuperando il prodotto.
- Aprire il rubinetto riciclo (4) e far funzionare la pompa finché non si svuota completamente il serbatoio e la pompa stessa.
- Chiudere il rubinetto di riciclo (4).
- Versare del solvente nel serbatoio (3).
- Aprire il rubinetto riciclo (4), regolare la pressione prodotto al minimo, tramite la manopola (2).
- La pompa si metterà a funzionare. Lasciare riciclare il solvente per breve tempo, poi chiudere il rubinetto di ricircolo (4).
- Svitare la testina di polverizzazione (5) e sciacquarla nel solvente, rimontarla e tramite la pistola scaricare in un recipiente il prodotto finché non inizi ad uscire il solvente.

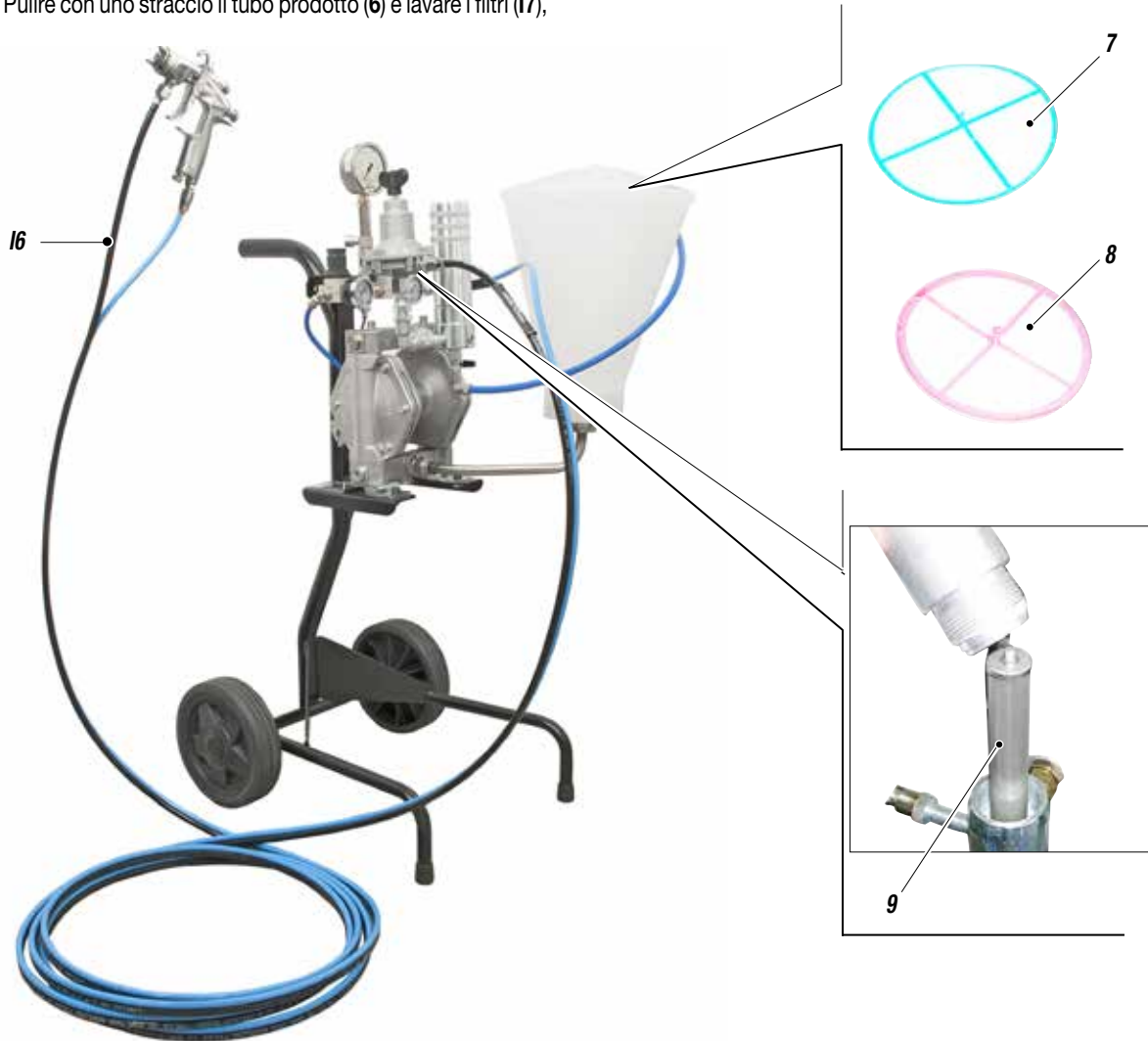


- Portare la pistola sul serbatoio del solvente e tenendo il grilletto tirato far circolare il solvente per almeno cinque minuti.
- All'occorrenza sostituire il solvente e ripetere più volte l'operazione finché non saranno stati eliminati i residui del prodotto.
- Pulire con uno straccio il tubo prodotto (6) e lavare i filtri (17),

- (8) e (9) con del solvente.
- Dopo l'uso di prodotti a base di PVA (alcol di polivinile) o prodotti solubili in acqua, pulire prima la pompa con acqua e poi far circolare alcool.

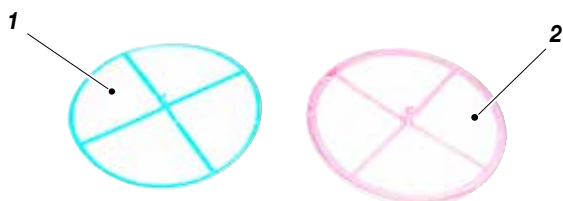


Nella previsione di inattività della pompa, dopo la pulizia far circolare olio minerale leggero per proteggerla dalla corrosione.



J MANUTENZIONE ORDINARIA

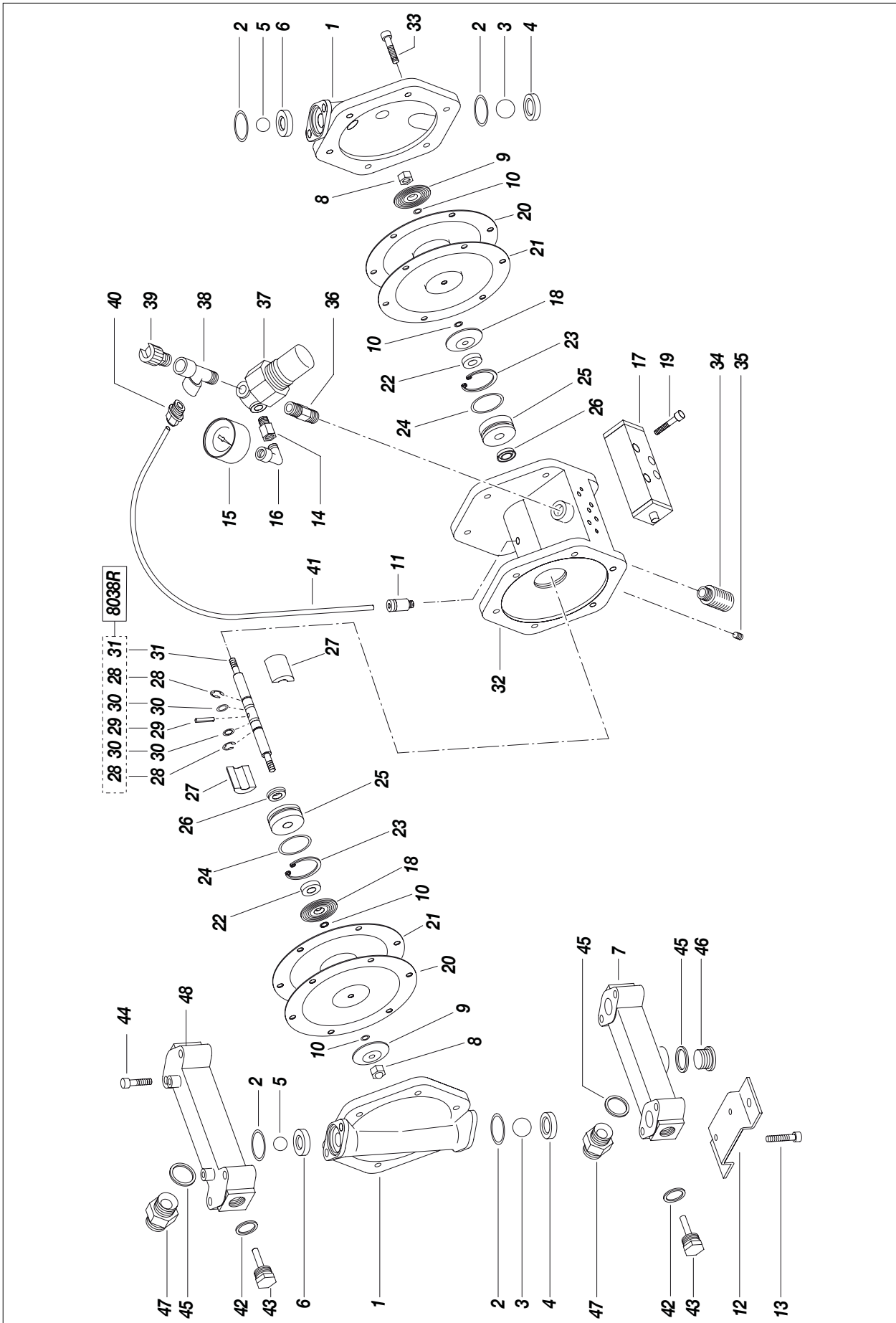
- Controllare il serraggio di tutti i raccordi.
- Pulire ed eventualmente sostituire le tenute usurate.
- Controllare i filtri (1), (2) e (3) e, se necessario, sostituirli.
- Controllare e pulire l'ugello dell'aerografo.



K INCONVENIENTI E RIMEDI

Inconveniente	Causa	Soluzione
<ul style="list-style-type: none"> L'apparecchiatura non aspira il prodotto 	<ul style="list-style-type: none"> Filtro di aspirazione otturato; Filtro di aspirazione troppo fine; L'apparecchiatura aspira aria; 	<ul style="list-style-type: none"> Pulirlo o sostituirlo; Sostituirlo con un filtro a maglia più grossa (<i>con prodotti molto densi togliere il filtro</i>); Controllare il tubo di aspirazione;
<ul style="list-style-type: none"> L'apparecchiatura aspira ma non raggiunge la pressione voluta 	<ul style="list-style-type: none"> Manca il prodotto; L'apparecchiatura aspira aria; Il rubinetto di ricircolo è aperto; 	<ul style="list-style-type: none"> Aggiungere il prodotto; Controllare il tubo di aspirazione; Chiudere il rubinetto di ricircolo;
<ul style="list-style-type: none"> Nel premere il grilletto la pressione si abbassa notevolmente 	<ul style="list-style-type: none"> L'ugello è troppo grande o usurato; Il prodotto è troppo denso; 	<ul style="list-style-type: none"> Sostituirlo con uno più piccolo; Se possibile diluire il prodotto;
<ul style="list-style-type: none"> La pressione è normale ma il prodotto non viene polverizzato. 	<ul style="list-style-type: none"> L'ugello è parzialmente otturato; Non c'è aria di polverizzazione; Il prodotto è troppo denso; 	<ul style="list-style-type: none"> Pulirlo o sostituirlo; Controllare il regolatore dell'aria di polverizzazione; Se possibile diluire il prodotto;
<ul style="list-style-type: none"> Fuoriuscita di materiale dalla vite premiguarnizione 	<ul style="list-style-type: none"> Guarnizione usurata o da registrare; 	<ul style="list-style-type: none"> Sostituire o registrare la guarnizione;
<ul style="list-style-type: none"> La polverizzazione non è perfetta 	<ul style="list-style-type: none"> L'ugello è usurato; 	<ul style="list-style-type: none"> Sostituirlo;

L POMPA L2 IN ACCIAIO INOSSIDABILE



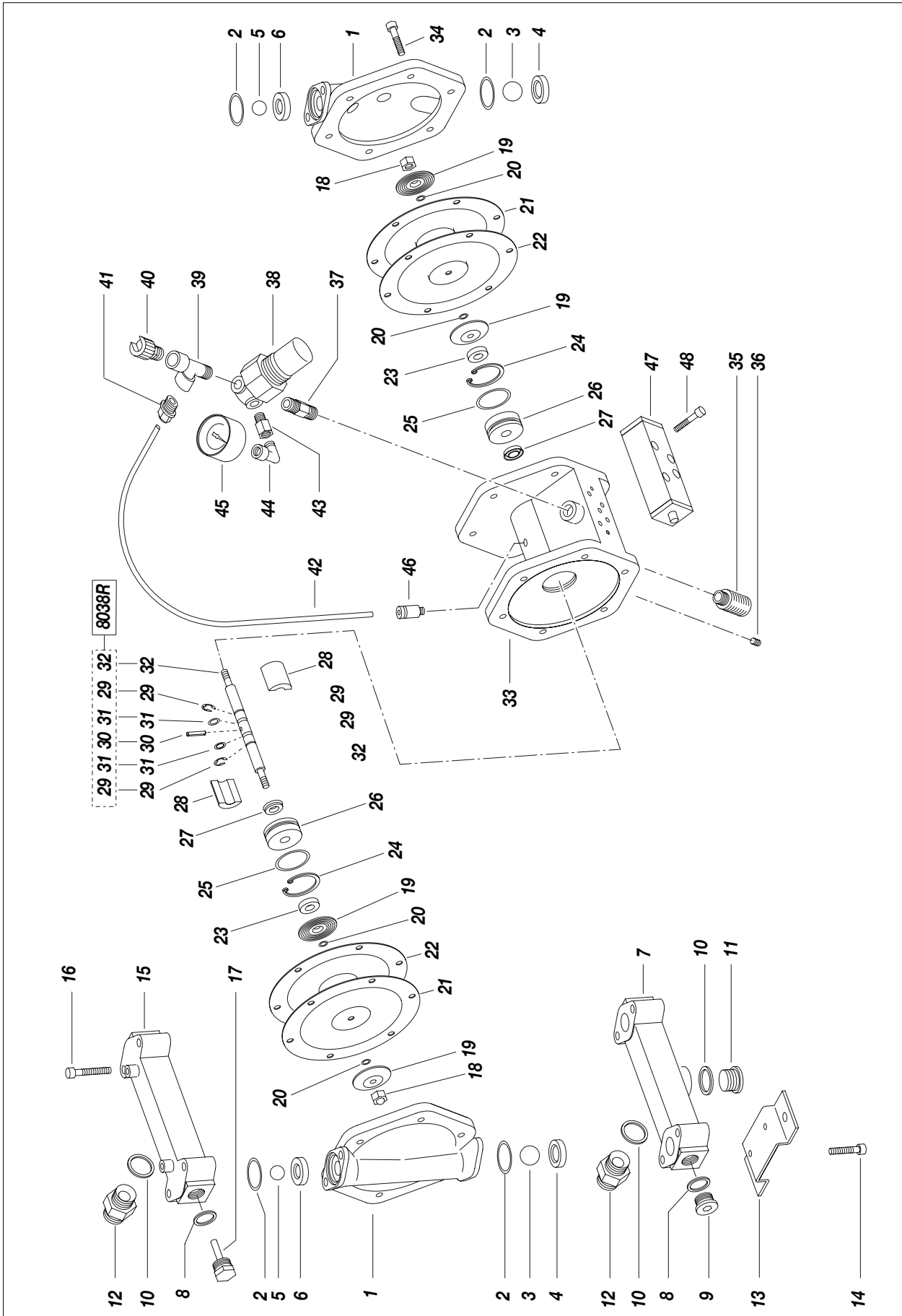
Pos.	Codice	Descrizione	Q. tà
	8132	Larius 2 inox	
	8232	Larius 2 inox -per prodotti abrasivi	
1	8134	Flangia	2
2	8039	Anello OR	4
3	91641	Sfera inf. Ø3/4"	2
	8189	Sfera inf. Ø3/4" - per prodotti abrasivi	2
4	8016	Sede sfera inf.	2
5	8017	Sfera sup. Ø9/16"	2
	8188	Sfera sup. Ø9/16"-per prodotti abrasivi	2
6	8015	Sede sfera sup.	2
7	8043/1	Collettore	2
8	8158	Dado	2
9	8138	Rondella premi membrana	2
10	301013	Anello OR	4
11	8056	Raccordo	1
12	8022	Staffa sostegno	2
13	7043	Vite	4
14	3343	Raccordo	1
15	8167	Manometro	1
16	3341	Raccordo a gomito	1
17	8027	Valvola pilotaggio	1
18	8012	Premi membrana	2
19	8084	Vite	4
20	8013	Membrana PTFE	2
	8187	Membrana PTFE -per prodotti abrasivi	2
21	8014	Membrana gomma	2
22	8011	Rondella	2

Pos.	Codice	Descrizione	Q. tà	
23	8007	Anello elastico	2	
24	8005	Anello OR	2	
25	8004	Sede anello	2	
26	8006	Anello	2	
27	8021	Pattino	2	
28	8009	8038R	Anello elastico	2
29	8010		Spina elastica	1
30	8043		Anello OR	2
31	8008		Asta	1
32	8001	Corpo pompa	1	
33	8047	Vite	12	
34	8054	Silenziatore	2	
35	8026	Grano	2	
36	8055	Raccordo	1	
37	3344	Regolatore pressione	1	
38	8032	Raccordo a "T"	1	
39	3338	Attacco baionetta	1	
40	8031	Raccordo ¼"-Ø4	1	
41	8044/1	Tubo aria	1	
42	33010	Rondella	4	
43	8020	Tappo	4	
44	8037	Vite	4	
45	8071	Rondella	3	
46	8119	Tappo 1/2"	1	
47	8137	Raccordo 1/2"	2	
48	8136	Collettore superiore	1	



I componenti 28, 29, 30 e 31 NON sono vendibili separatamente. È possibile ordinarli facendo riferimento ESCLUSIVAMENTE al codice 8038R.

M POMPA L2 IN ALLUMINIO



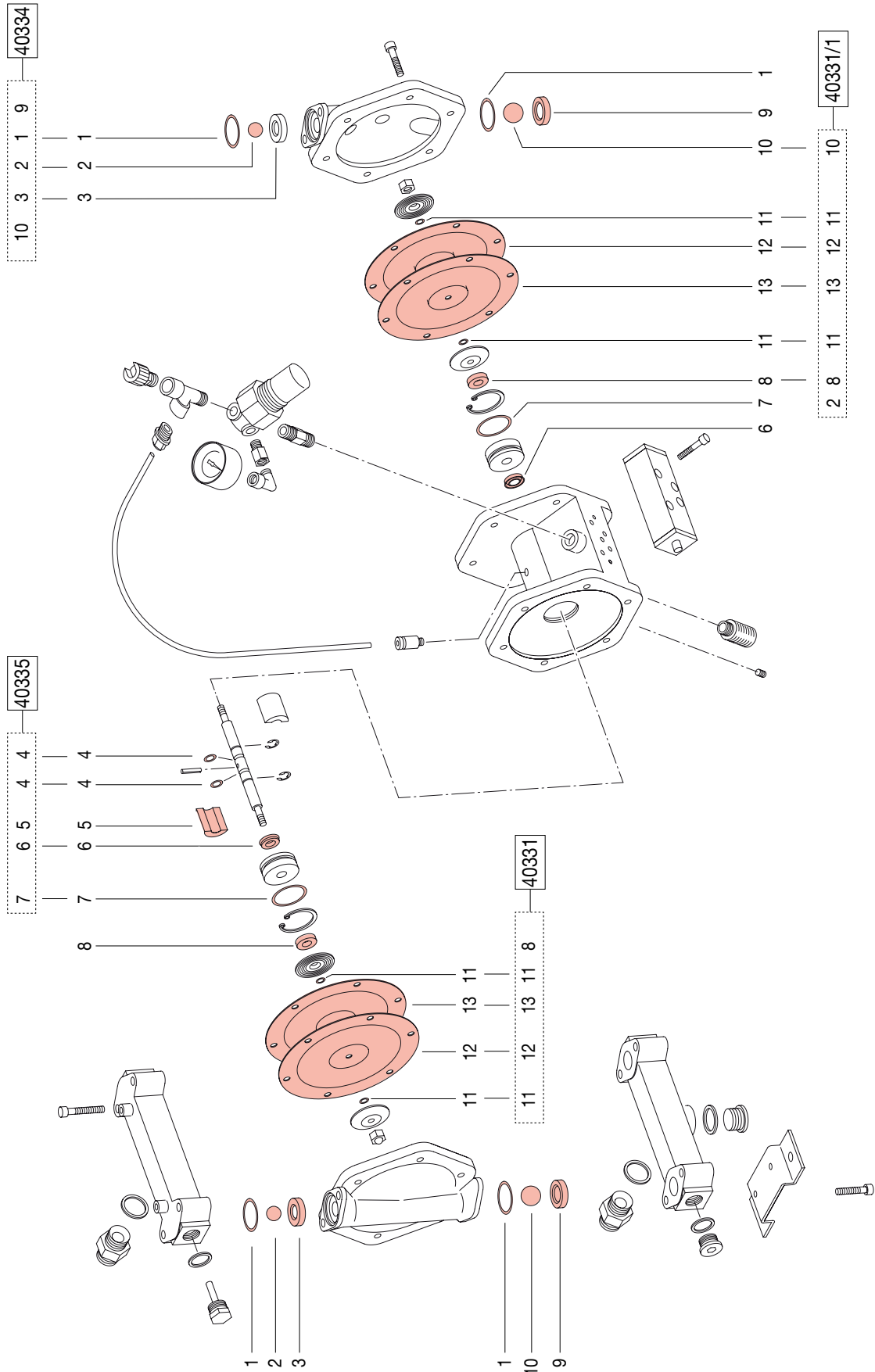
Pos.	Codice	Descrizione	Q. tà
	8000	Larius 2 alluminio	
	8199	Larius 2 alluminio per prodotti abrasivi	
1	8002	Flangia	2
2	8039	Anello OR	4
3	91641	Sfera inf. Ø3/4"	2
	8189	Sfera inf. Ø3/4" - per prodotti abrasivi	2
4	8016	Sede sfera inf.	2
5	8017	Sfera sup. Ø9/16"	2
	8188	Sfera sup. Ø9/16"-per prodotti abrasivi	2
6	8015	Sede sfera sup.	2
7	8040	Collettore inf.	1
8	33010	Rondella	4
9	32108	Tappo 3/8"	2
10	8071	Rondella	3
11	8108	Tappo 1/2"	1
12	8058	Raccordo 1/2"	2
13	8022	Staffa sostegno	2
14	7043	Vite	4
15	8003	Collettore sup.	1
16	8037	Vite	4
17	8020	Tappo	2
18	8158	Dado	2
19	8012	Premi membrana	4
20	301013	Anello OR	4
21	8013	Membrana PTFE	2
	8187	Membrana PTFE -per prodotti abrasivi	2
22	8014	Membrana gomma	2

Pos.	Codice	Descrizione	Q. tà	
23	8011	Rondella	2	
24	8007	Anello elastico	2	
25	8005	Anello OR	2	
26	8004	Sede anello	2	
27	8006	Anello	2	
28	8021	Pattino	2	
29	8009	8038R	Anello elastico	2
30	8010		Spina elastica	1
31	8043		Anello OR	2
32	8008		Asta	1
33	8001	Corpo pompa	1	
34	8047	Vite	12	
35	8054	Silenziatore	2	
36	8026	Grano	2	
37	8055	Raccordo	1	
38	3344	Regolatore pressione	1	
39	8032	Raccordo a "T"	1	
40	3338	Attacco baionetta	1	
41	8031	Raccordo 1/4"-Ø4	1	
42	8044/1	Tubo aria	1	
43	3343	Raccordo	1	
44	3341	Raccordo a gomito	1	
45	8167	Manometro	1	
46	8056	Raccordo	1	
47	8027	Valvola pilotaggio	1	
48	8084	Vite	4	



I componenti 29, 30, 31 e 32 NON sono vendibili separatamente. È possibile ordinarli facendo riferimento **ESCLUSIVAMENTE** al codice 8038R.

N KIT ELENCO RICAMBI POMPA LARIUS 2 IN ALLUMINIO/INOX



Cod. KIT 40334 Sede sfera + Sfere LARIUS 2		
Pos.	Descrizione	Q.tà
1	Anello OR	4
2	Sfera sup. Ø9/16"	2
3	Sede sfera sup.	2
9	Sede sfera inf.	2
10	Sfera inf. Ø3/4"	2

Cod. KIT 40331/1 Membrane sfere L2 antiabrasive		
Pos.	Descrizione	Q.tà
2	Sfera sup. Ø9/16"-per prodotti abrasivi	2
8	Rondella	2
10	Sfera inf. Ø3/4" - per prodotti abrasivi	2
11	Anello OR	4
12	Membrana PTFE -per prodotti abrasivi	2
13	Membrana gomma	2

Cod. KIT 40335 Guarnizioni motore		
Pos.	Descrizione	Q.tà
4	Anello OR	2
5	Pattino	2
6	Anello	2
7	Anello OR	2

Cod. KIT 40331 Membrane LARIUS 2		
Pos.	Descrizione	Q.tà
8	Rondella	2
11	Anello OR	4
12	Membrana PTFE	2
13	Membrana gomma	2

0 SERBATOIO

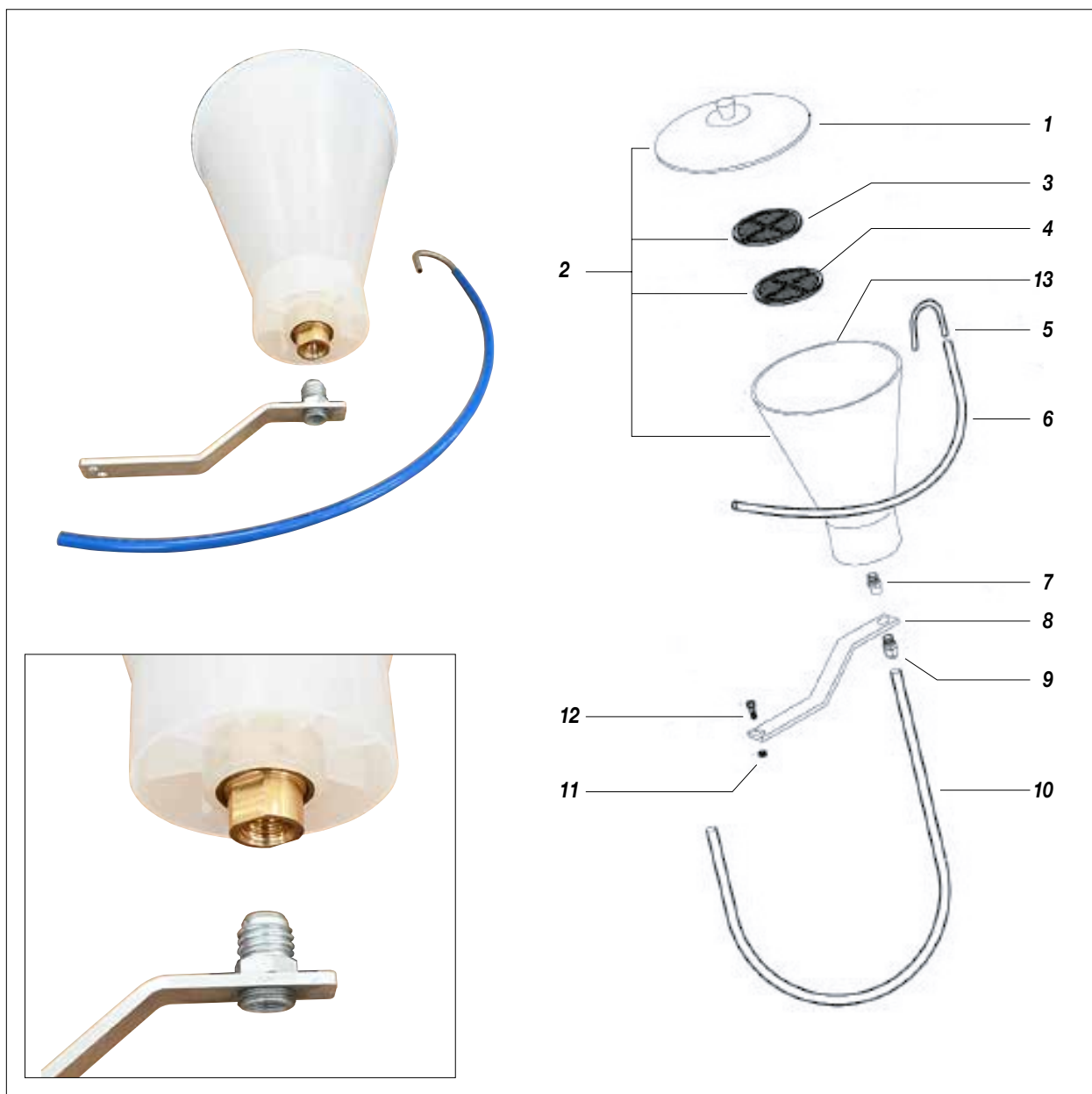
VERSIONE PRODOTTA DA NOVEMBRE 2020 AD OGGI.



Pos.	Codice	Descrizione
1	55100	Serbatoio completo
2	55000	Coperchio serbatoio
3	35006	Disco filtro 100 mesh
4	35007	Disco filtro 50 mesh
5	8085	Tubetto rigido

Pos.	Codice	Descrizione
6	18170/1	Tubo di ricircolo prodotto
7	96099	Camicia
8	8030	Tubo per serbatoio
9	35103	Serbatoio

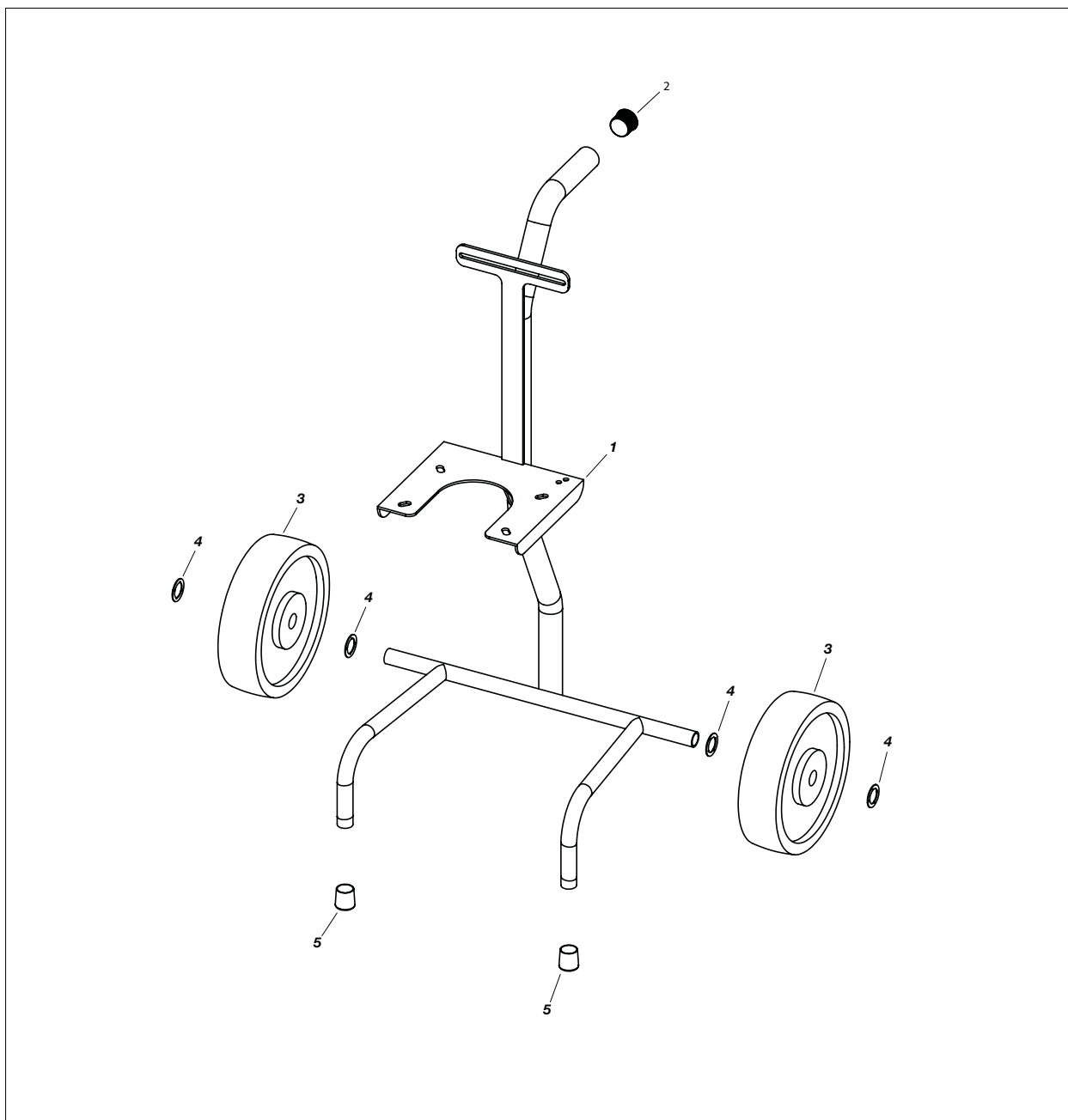
VERSIONE PRODOTTA IN DATA ANTECEDENTE A NOVEMBRE 2020.



Pos.	Codice	Descrizione
1	55000	Coperchio serbatoio
2	55007	Coperchio + serbatoio + Filtro
3	35006	Disco filtro fine
4	35007	Disco filtro grosso
5	8085	Tubetto rigido
6	18170	Tubo di ricircolo prodotto
7	4123	Raccordo per serbatoio

Pos.	Codice	Descrizione
8	4122	Staffa per serbatoio
9	22097	Raccordo per tubo Ø12
10	96217	Tubo mandata prodotto
11	54004	Vite
12	91026	Dado
13	55001	Serbatoio

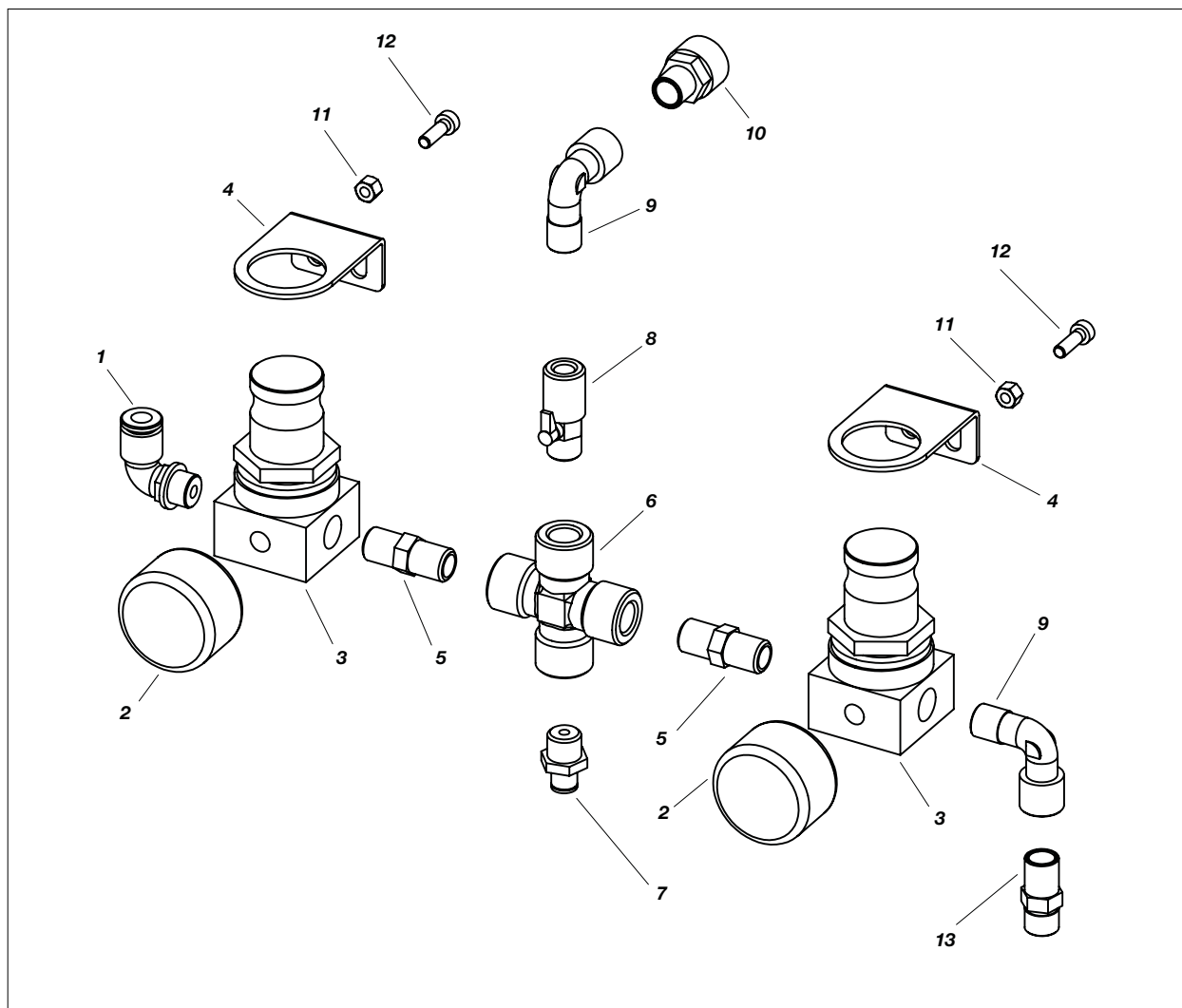
P CARRELLO COMPLETO



Pos.	Codice	Descrizione	Q. tà
	96320/1	Carrello completo	
1	21653	Telaio carrello L1-L2	1
2	91047	Tappo Ø 30	1

Pos.	Codice	Descrizione	Q. tà
3	91023	Ruote	2
4	95159	Rondella per ruote	4
5	8018	Piedini Ø 20	2

Q GRUPPO DI REGOLAZIONI ARIA SU CARRELLO

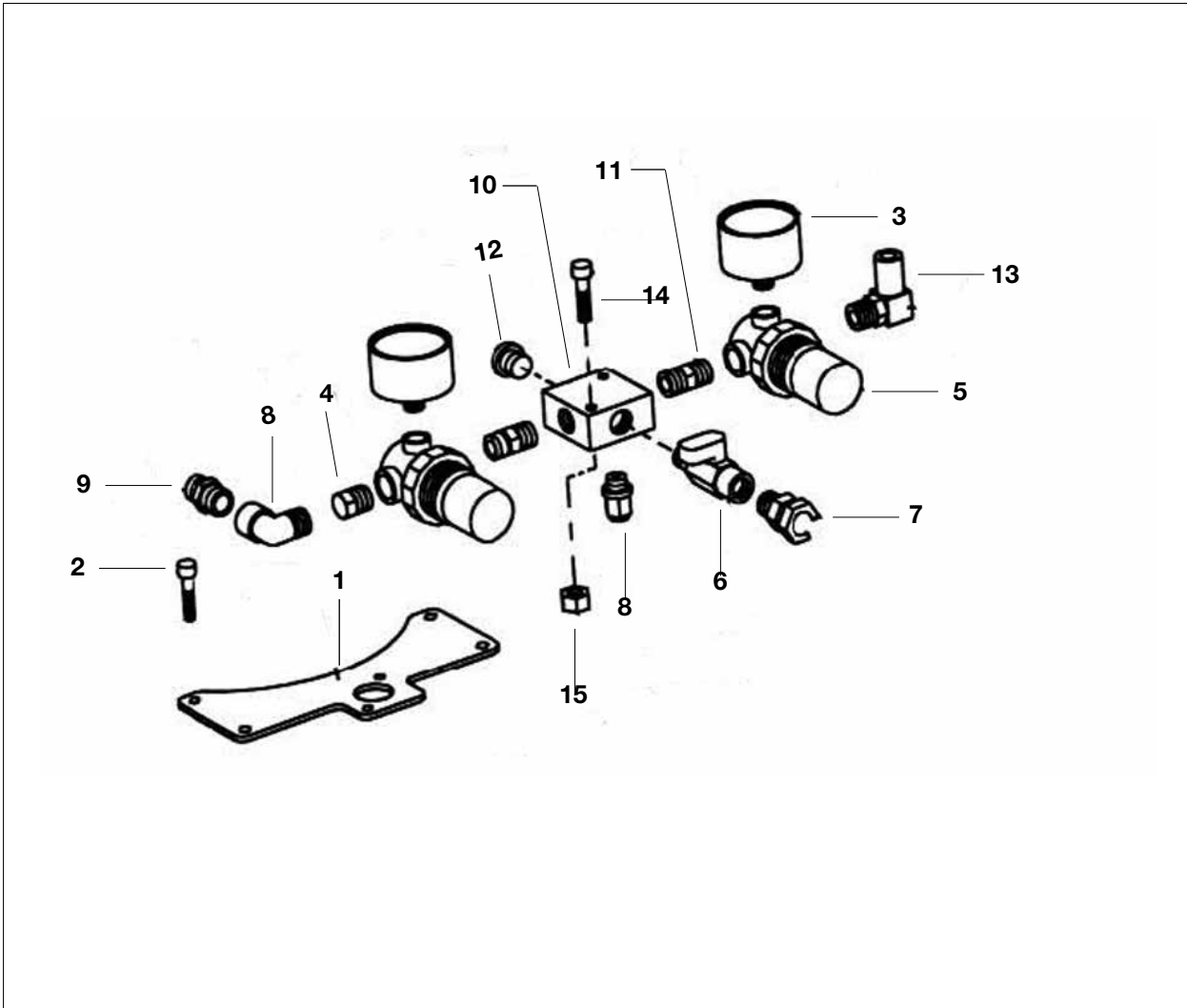


Pos.	Codice	Descrizione	Q. tà
	96322	Gruppo completo	
1	4006	Attacco rapido 1/4" tubo Ø 8	1
2	8167	Manometro	2
3	3344	Regolatore	2
4	510510	Staffa per regolatore	2
5	3354	Adattatore 1/4"	2
6	8072	Raccordo a croce 1/4"	1
7	8031	Attacco rapido 1/4" tubo Ø 4	1

Pos.	Codice	Descrizione	Q. tà
8	4004	Valvola a sfera 1/4"	1
9	5255	Gomito 1/4"	2
10	3338	Attacco a baionetta	1
11	91026	Dado M6	2
12	51004	Vite UNI 5931 TCE M6x16	2
13	96208	Nipplo 1/4"	1

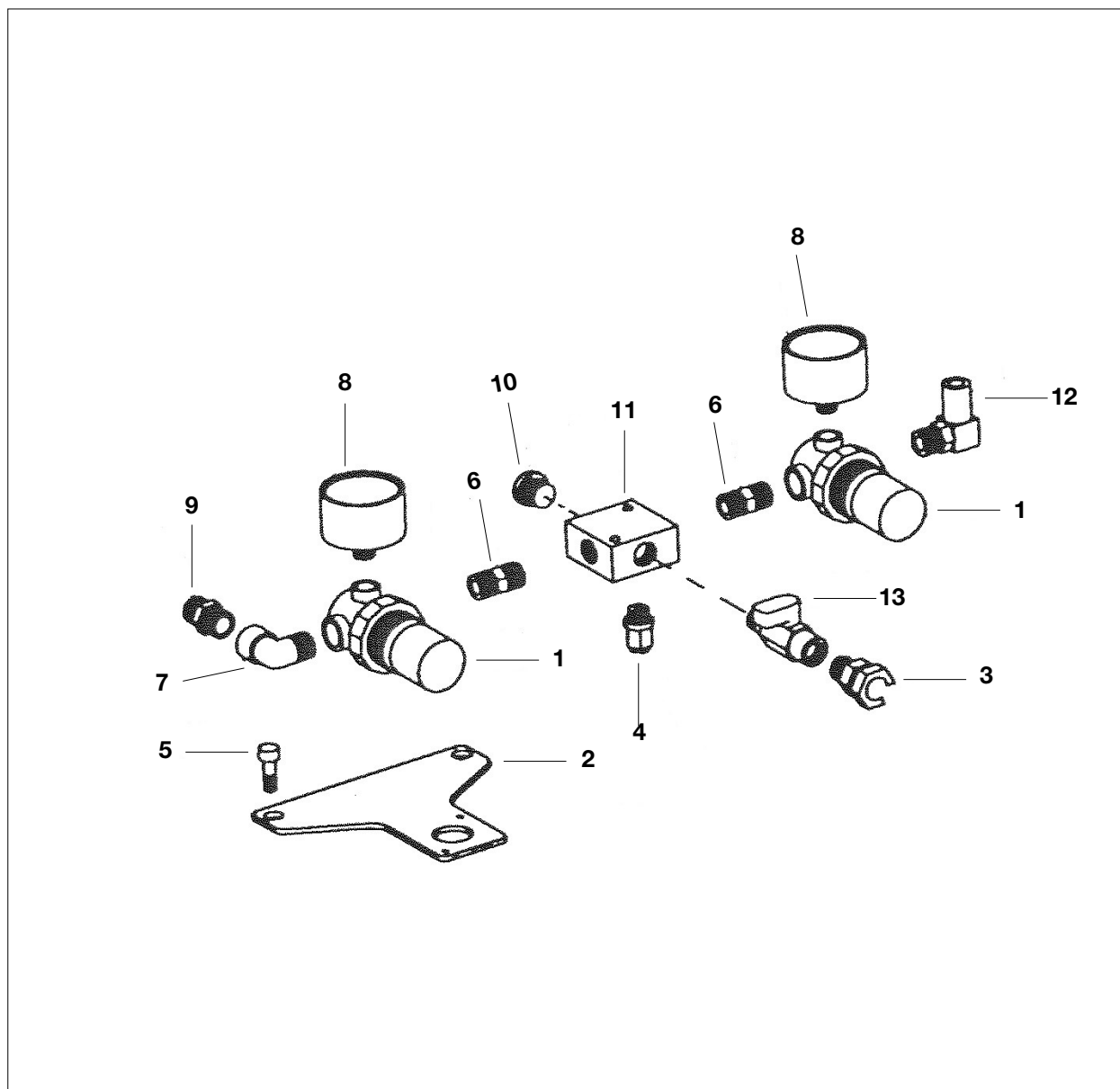
R GRUPPO DI REGOLAZIONE ARIA SENZA CARRELLO

VERSIONE INOX



Pos.	Codice	Descrizione	Q. tà
1	8170	Staffa regolatori	1
2	54004	Vite	8
3	8167	Manometro	2
4	22027	Raccordo	1
5	3344	Reg. pressione	2
6	4004	Valvola a sfera	1
7	3338	Attacco baionetta	1
8	5255	Raccordo gomito	1

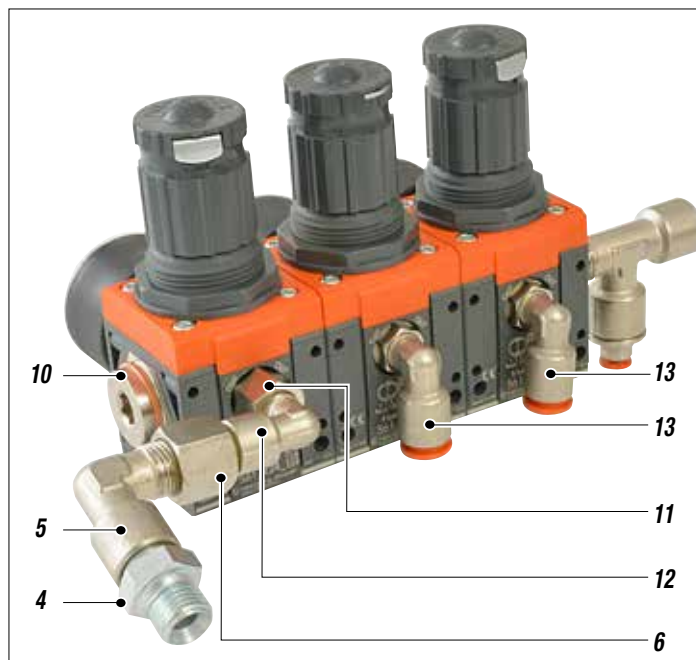
Pos.	Codice	Descrizione	Q. tà
9	96208	Raccordo 1/4"	1
10	8073	Blocchetto aria	1
11	3354	Raccordo	2
12	8083	Tappo 1/4"	1
13	8063	Gomito girevole	1
14	8084	Vite	2
15	11209	Dado	2

VERSIONE ALLUMINIO


Pos.	Codice	Descrizione	Q. tà
1	3344	Reg. pressione	2
2	8060	Staffa regolatori	1
3	3338	Attacco baionetta	1
4	8031	Raccordo 1/4' Ø4	1
5	32004	Vite	2
6	3354	Raccordo	2
7	5255	Raccordo gomito	1

Pos.	Codice	Descrizione	Q. tà
8	8167	Manometro	2
9	96208	Raccordo 1/4''	1
10	8083	Tappo 1/4''	1
11	8073	Blocchetto aria	1
12	8063	Gomito girevole	1
13	4004	Valvola a sfera	1

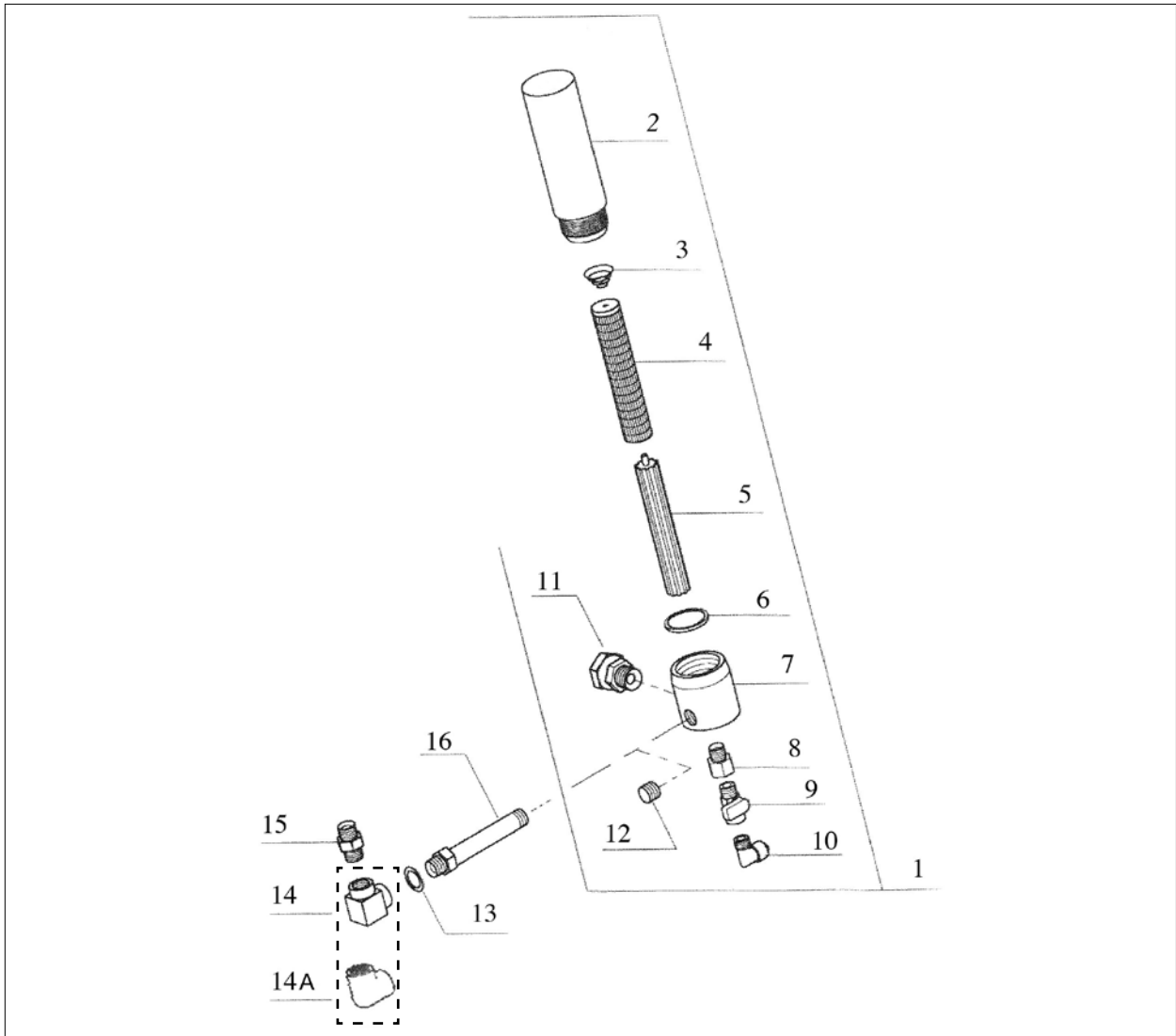
S GRUPPO ARIA LARIUS 2 PLUS



Pos.	Codice	Descrizione	Q.tà
-	96322/2	Gruppo aria Larius 2 plus	
1	8032	Raccordo a T M/F 1/4"	1
2	8031	Raccordo	1
3	8167/1	Manometro	3
4	96208	Nipplo BSPP	1
5	5255	Gomito 1/4" M/F	1
6	22066	Riduzione	1
7	8035	Staffa	1
8	3344/1	Riduttore triplo	1
9	21098	Riduzione	1
10	8083/1	Tappo 3/8"	1
11	3343	Prolunga	1
12	3341	Gomito	1
13	11797	Raccordo girevole	2

T FILTRO CON RICIRCOLO

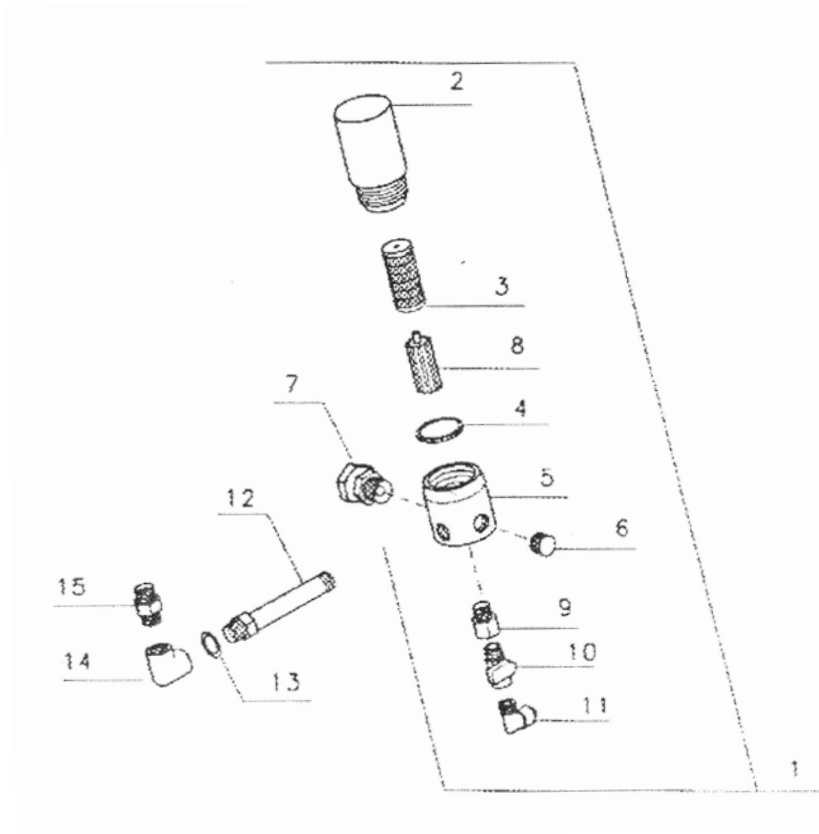
VERSIONE INOX/ALLUMINIO



Pos.	Codice	Descrizione	Q. tà
1	8096	Filtro completo (inox)	
	96201	Filtro completo (alluminio)	
2	98384	Serbatoio filtro (inox)	1
	96201	Serbatoio filtro (alluminio)	1
3	96202	Molla	1
4	95220	Staccio filtro 100 M	1
5	96207	Supporto staccio	1
6	96203	Anello OR	1
7	98380	Base filtro (inox)	1
	96204	Base filtro (alluminio)	1
8	22027	Raccordo	1
9	4004	Valvola a sfera	1

Pos.	Codice	Descrizione	Q. tà
10	8123	Raccordo gomito	1
11	8156	Raccordo girevole (inox)	1
	8069	Raccordo girevole (alluminio)	1
12	98386	Tappo 1/4" (inox)	1
	96205	Tappo 1/4" (alluminio)	1
13	33010	Rondella	1
14	8074	Raccordo gomito (inox)	1
14A	8087	Raccordo gomito (alluminio)	1
15	6149	Raccordo (inox)	1
	3561	Raccordo (alluminio)	1
16	8057	Raccordo filtro	1

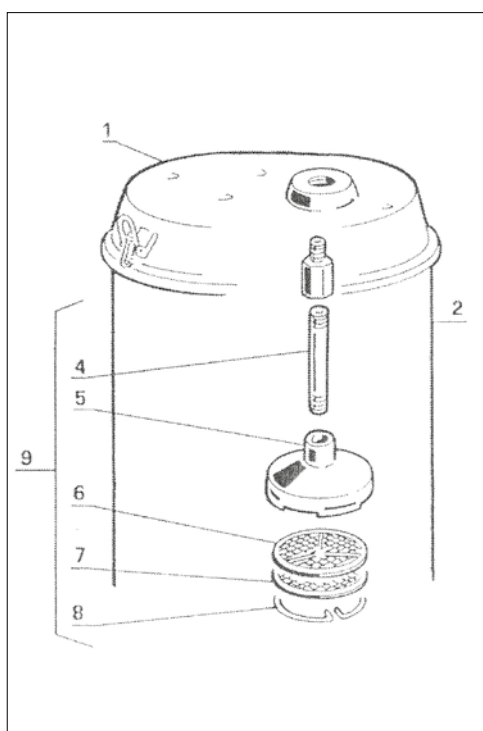
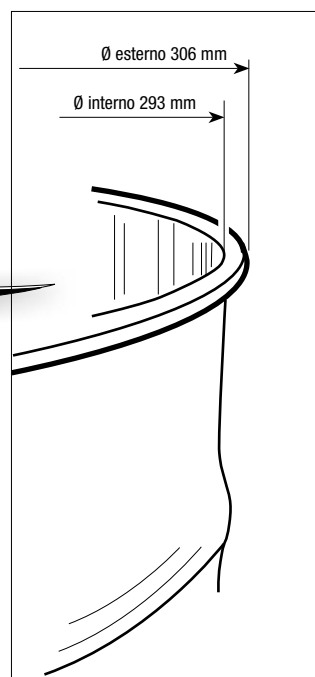
U FILTRO DI LINEA DI ASPIRAZIONE/A CADUTA



Pos.	Codice	Descrizione	Q. tà
1	8107	Filtro completo (aspirazione)	
	9113	Filtro completo (a caduta)	
2	16201	Serbatoio filtro (aspirazione)	
	8052	Serbatoio filtro (a caduta)	1
3	16205	Staccio filtro 60 M	1
4	96203	Anello OR	1
5	96204	Base filtro	1
6	96205	Tappo 1/4"	1
7	8069	Raccordo girevole	1
8	16202	Supporto staccio	1

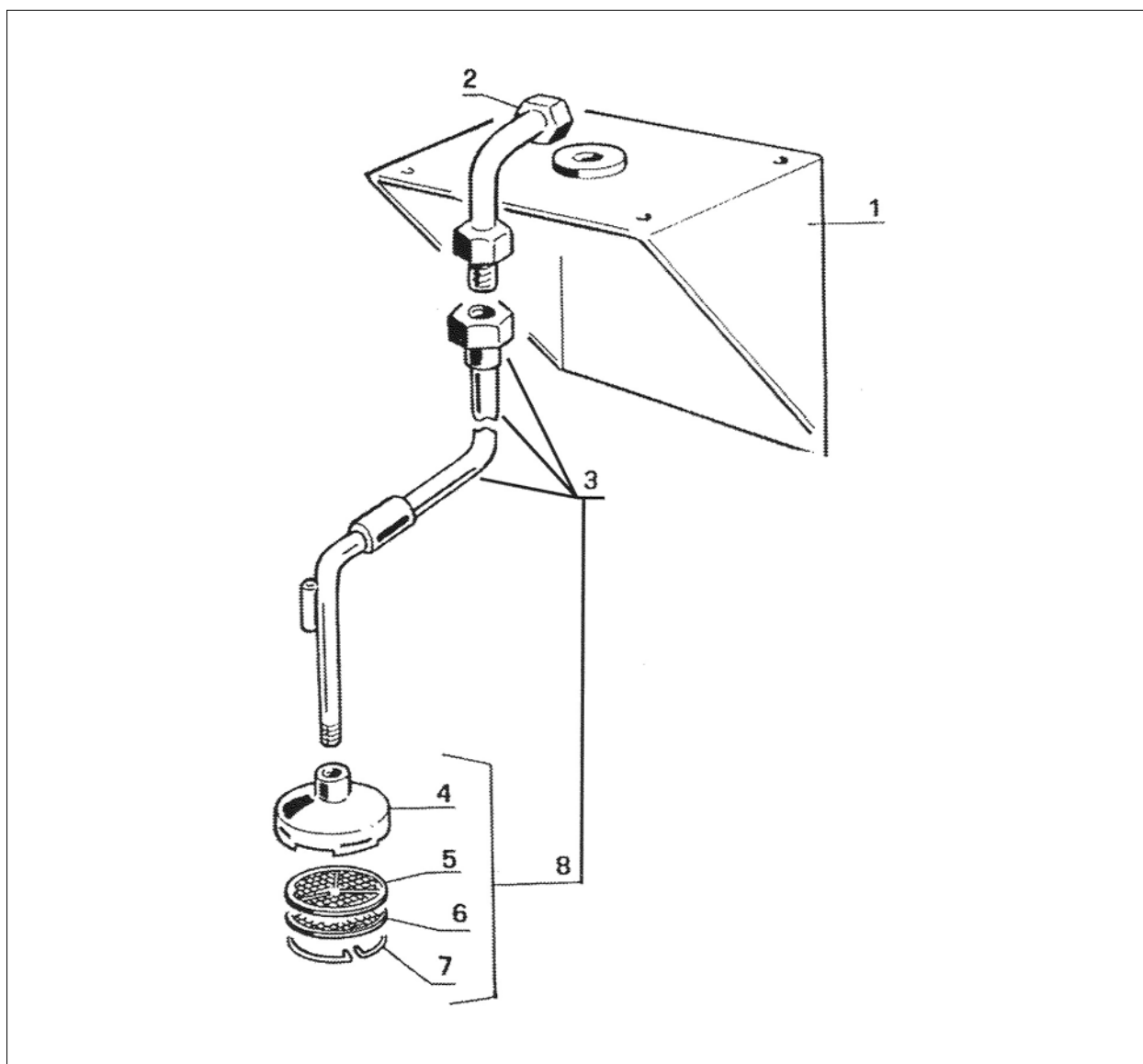
Pos.	Codice	Descrizione	Q. tà
9	22027	Raccordo	1
10	4004	Valvola a sfera	1
11	8123	Raccordo gomito (aspirazione)	1
	5314	Raccordo gomito(a caduta)	1
12	8057	Raccordo filtro (aspirazione)	1
	8057/1	Raccordo filtro (a caduta)	1
13	33010	Rondella	1
14	8087	Raccordo gomito	1
15	3561	Raccordo	1

V VERSIONE SERBATOIO DI ASPIRAZIONE



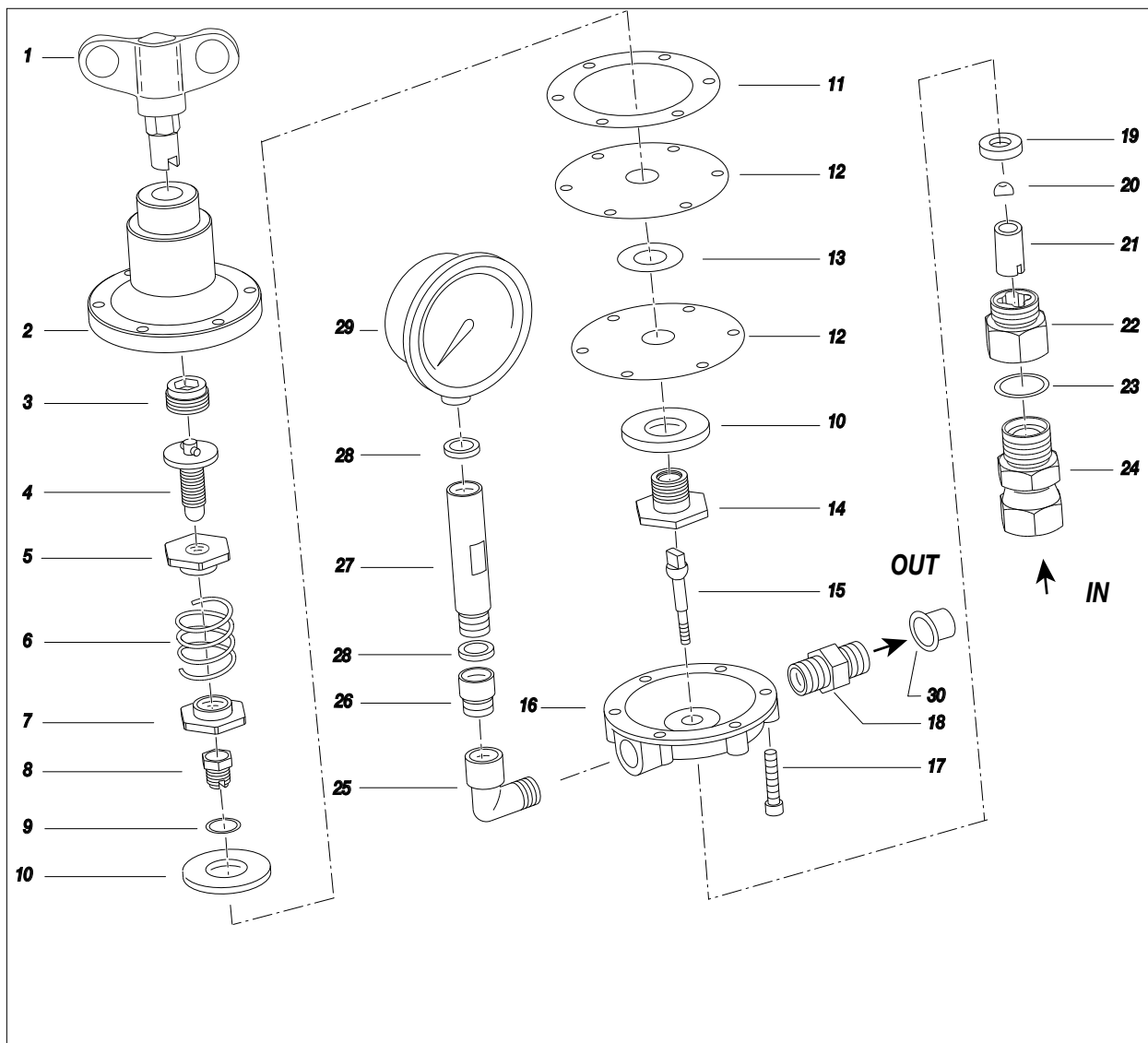
Pos.	Codice	Descrizione	Q. tà
1	4109	Coperchio completo	1
2	4064	Serbatoio da 30 l.	1
4	8046	Tubo materiale	1
5	35005/1	Campana filtro	1
6	35006	Filtro 100 mesh	1
7	35007	Filtro 100 mesh	1
8	35008	Anello a molla	1
9	8041	Canotto aspirazione completo	1

W VERSIONE A MURO



Pos.	Codice	Descrizione	Q. tà
1	4202	Supporto a muro	1
2	8036	Raccordo a gomito 1/2'	1
3	8131	Tubo aspirazione completo	1
4	35005	Campana	1
5	35006	Filtro 100 mesh	1
6	35007	Filtro 50 mesh	1
7	35008	Anello a molla	1
8	35004	Campana completa	1

X REGOLATORE DI FLUSSO



Pos.	Codice	Descrizione	Q.tà
1	7234	Chiave di regolazione	1
2	7211	Corpo regolatore	1
3	7212	Inserto	1
4	7240	Vite di regolazione	1
5	7213	Guida molla superiore	1
6	7218	Molla	1
7	7214	Guida molla inferiore	1
8	7217	Tappo	1
9	7215	Rondella	1
10	7522	Rondella	2
11	7521	Guarnizione	1
12	7519	Membrana in PTFE	2
13	7518	Guarnizione	1
14	7223/1	Sede otturatore	1
15	7222	Asta otturatore	1

Pos.	Codice	Descrizione	Q.tà
16	7510	Sede membrana	1
17	7237	Vite	6
18	33011	Niplo uscita	1
19	7225	Sede sfera	1
20	7220	Tronco sfera	1
21	7226	Bussola	1
22	7227/1	Raccordo sede sfera	1
23	33011	Rondella	1
24	8156/1	Raccordo ingresso	1
25	5255	Gomito	1
26	22027	Prolunga	1
27	8094	Prolunga manometro	1
28	11623	Rondella	2
29	8168	Manometro	1
30	104	Tappo	1

Y CERTIFICAZIONE ATEX

DESCRIZIONE PER AREE ESPLOSIVE

Queste istruzioni di sicurezza si riferiscono all'installazione, uso e manutenzione di pompe a membrana a bassa pressione per travaso serie 2 e 4 per l'utilizzo in aree potenzialmente esplosive con presenza di gas o vapori (*zona 1*).



Le pompe a membrana serie 2 e 4 sono apparecchiature del gruppo II, per l'uso in zone classificate con presenza di gas o vapori (*categoria 2 G, gruppo IIB*). Esse sono progettate e costruite in accordo alla direttiva ATEX 94/9/CE, secondo le norme europee: EN 1127-1, EN 13463-1 ed EN 13463-5.



Queste istruzioni devono essere osservate in aggiunta alle avvertenze riportate nel manuale d'uso e manutenzione.

MARCATURA

Pompe a membrana a bassa pressione per travaso serie 2 e 4.

CE  II 2 G c IIB T4 Tamb: -10°C ÷ + 50°C Tmax. fluido: 60°C Tech. File: LARIUS 2-4/ATEX/05

II =	Gruppo II (superficie)
2 =	Categoria 2 (zona 1)
G =	Atmosfera esplosiva con presenza di gas, vapori o nebbie
c =	Sicurezza costruttiva "c"
T4 =	Classe di temperatura T5
- 10°C ÷ + 50°C	Temperatura ambiente
60°C	Massima temperatura del fluido di processo
xxxxx/AA	Numero di serie xxxxx = PROGRESSIVO/ anno = AA

Corrispondenze tra zone pericolose, sostanze e categorie

ZONA PERICOLOSA		CATEGORIE SECONDO DIRETTIVA 94/9/CE
Gas, vapori o nebbie	Area 0	1G
Gas, vapori o nebbie	Area 1	2G o 1G
Gas, vapori o nebbie	Area 2	3G, 2G o 1G

ISTRUZIONE DI SICUREZZA PER L'INSTALLAZIONE IN ZONA PERICOLOSA



Prima dell'installazione leggere attentamente quanto riportato nel manuale d'uso e manutenzione. Tutte le operazioni di manutenzione devono essere eseguite secondo quanto riportato nel manuale.

- Il cavo di M.I. delle pompe a membrana a bassa pressione per travaso serie 2 e 4 deve essere collegato a terra mediante apposito elemento di connessione antiallentante e antirrotazione.
- I gas o vapori dei liquidi infiammabili presenti devono appartenere al gruppo IIB e compatibili con la classe di temperatura T4.
- L'utilizzatore deve controllare periodicamente, in funzione del tipo di utilizzo e delle sostanze, la presenza di incrostazioni, la pulizia, lo stato di usura ed il corretto funzionamento della pompa.
- L'utilizzatore deve prevedere un filtro sull'aspirazione per impedire l'ingresso di corpi solidi all'interno della pompa.
- Le tubazioni utilizzate per il collegamento mandata e aspirazione devono essere metalliche, oppure tubazioni plastiche con treccia metallica o tubazioni in plastica con treccia tessile con idoneo conduttore di messa a terra.
- In funzione dell'utilizzo è previsto un controllo periodico delle membrane e l'eventuale sostituzione.
- L'aria utilizzata per fornire potenza alla pompa deve essere filtrata e provenire da zona sicura (SAFE AREA)..



Le pompe pneumatiche a pistone serie SUPER NOVA non devono funzionare a vuoto. Tutte le operazioni di installazione e manutenzione devono essere fatte da personale qualificato.

ESEMPIO DI DICHIARAZIONE DI CONFORMITÀ

Noi **Larius S.r.l.**
Via Stoppani, 21
23801 Calolziocorte (LC)

dichiariamo sotto la nostra esclusiva responsabilità che il prodotto:

Pompe a membrana a bassa pressione per travaso serie 2 e 4

al quale questa dichiarazione si riferisce è conforme alla seguente direttiva:

- Directive 94/9/EC (ATEX)

La conformità è stata verificata sulla base dei requisiti delle norme o dei documenti normativi riportati nel seguito:

- EN 1127-1 - EN 13463-5
- EN 13463-1

Markings



 II 2 G c IIB T6 Tamb.: - 10°C ÷ 50°C Tmax. fluido: 60°C

Fascicolo tecnico: **LARIUS 2-4/ATEX/05**
Fascicolo tecnico depositato c/o: **INERIS (0080)**

Calolziocorte- LC, 15/12/2008

Firma (LARIUS)


INERIS

Appareil non électrique destiné à être utilisé en atmosphères explosibles
 Directive 94/9/CE

*Non electrical equipment intended for use in potentially explosive atmospheres
 Directive 94/9/EC*

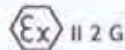
Apparecchi destinati ad essere utilizzati in atmosfera potenzialmente esplosiva
 Direttiva 94/9/EC

Appareil/Equipment/Apparecchiatura :

Pompes à membranes / Diaphragm pump / Membranpumpen

Type(s)/ Type(s) /Tipo(i) : LARIUS 2, LARIUS 4

Marquage/ Marking / Marcatura :



Dépositaire / Applicant / Richiedente :

LARIUS Srl
 Via Stoppani, 21

I- 23801 CALZIOCORTE (LC)

L'INERIS, organisme notifié et identifié sous le numéro 0080, conformément à l'article 9 de la Directive du Conseil 94/9/CE du 23 mars 1994, accuse réception du dossier conformément à la procédure décrite à l'article 8 b) ii) de la Directive.

INERIS, notified body and identified under number 0080, in accordance with article 9 of Council Directive 94/9/EC of the 23rd March 1994, acknowledges receipt of file according to the procedure described in the article 8 b) ii) of the Directive.

L'INERIS, organismo notificato e identificato con il n. 0080 in conformità all'articolo 9 della Direttiva 94/9/CE del Consiglio dell'Unione Europea del 23 Marzo 1994, conferma il ricevimento del dossier in accordo alla procedura prevista all'articolo 8 b) ii) della Direttiva

La documentation technique référencée :

LARIUS 2-4/ATEX/05

est consignée sous le numéro d'enregistrement

n° INERIS-EQEN 018744/15.

Date de fin de validité :

2025.12.14

The technical documentation referenced :

LARIUS 2-4/ATEX/05

is consigned under the reference

no INERIS-EQEN 018744/15.

Validity completion date :

2025.12.14

La documentazione tecnica di riferimento :

LARIUS 2-4/ATEX/05

è depositata con il numero di registrazione

N° INERIS-EQEN 018744/15.

Data di fine di validità :

2025.12.14



Le Directeur Général de l'INERIS,
 Par délégation
 T. HOUEIX
 Délégué Certification ATEX

The Chief Executive Officer,
 By delegation
 T. HOUEIX
 Ex Certification Officer

Verneuil-en-Halatte, le 2015.10.01

Il Direttore generale dell' INERIS,
 Per Delega
 T. HOUEIX
 Responsabile della Certificazione ATEX

Ce document ne peut être reproduit que dans son intégralité / Only the entire document may be reprinted / Questo documento può essere riprodotto solo integralmente

Parc Technologique Alata BP 2 F-60550 Verneuil-en-Halatte

tél + 33(0)3 44 55 66 77 fax + 33(0)3 44 55 66 99 internet www.ineris.fr

Institut national de l'environnement industriel et des risques

Etablissement public à caractère industriel et commercial - RCS Seine S 381 984 921 - Siret 381 984 921 00019 - APE 7418



DICHIARAZIONE DI CONFORMITA'



Il fabbricante



LARIUS srl
Via Antonio Stoppani 21 - 23801 Calolziocorte (LC) ITALY
Tel: +39 0341 621152
Fax: +39 0341 621243
E-mail: larius@larius.com

Dichiara sotto la propria responsabilità che il prodotto:

LARIUS 2 VERNICIATURA **Pompa pneumatica a doppia membrana**

è conforme alle direttive:

- Direttiva CE 2006/42 Direttiva Macchine

nonchè alle seguenti
norme armonizzate:

- UNI EN ISO 12100-1/-2
Sicurezza del macchinario, concetti fondamentali, principi generali di
progettazione. Terminologia di base. metodologia. Principi tecnici.

La presente dichiarazione riguarda esclusivamente il prodotto nello stato in cui è stato immesso sul mercato, escludendo i componenti aggiunti e le modifiche effettuate dall'utente finale.

Calolziocorte, 01 febbraio 2024
Luogo / Data

Firma

Pierangelo Castagna
Managing Director

This manual is to be considered as an English language translation of the original manual in Italian. The manufacturer shall bear no responsibility for any damages or inconveniences that may arise due to the incorrect translation of the instructions contained within the original manual in Italian.

Due to a constant product improvement programme, the factory reserves the right to modify technical details mentioned in this manual without prior notice.

LARIUS 2 PAINTING

Pneumatic double diaphragm pump

INDEX


















WARNINGS	42
A TRANSPORT AND UNPACKING	43
B SAFETY RULES.....	43
C CONDITION OF GUARANTEE.....	44
D WORKING PRINCIPLE	44
E TECHNICAL DATA.....	45
F DESCRIPTION OF THE EQUIPMENT	46
G SETTING-UP	49
H OPERATION.....	50
I CLEANING AFTER THE SPRAY PAINTING OR IN CASE OF PRODUCT CHANGE	53
J ROUTINE MAINTENANCE	54
K TROUBLESHOOTING	55
L L2 SPARE PARTES LIST IN STAINLESS STEEL	56
M L2 SPARE PARTES LIST IN ALLUMINIUM.....	58
N KIT L2 SPARE PARTES LIST IN ALLUMINIUM/STAINLESS	60
O TANK.....	62
P COMPLETE TROLLEY.....	64
Q AIR CONTROL GROUP WITH TROLLEY	65
R AIR CONTROL GROUP WITHOUT TROLLEY.....	66
S AIR CONTROL GROUP LARIUS 2 PLUS.....	68
T FILTER WITH CIRCULATION.....	69
U SUCTION LINE FILTER.....	70
V SUCTION TANK MODEL	71
W WALL-MOUNTED MODEL	72
X FLUID REGULATOR	73
Y ATEX.....	74
DECLARATION OF CONFORMITY.....	77

**WE ADVISE THE USE OF THIS EQUIPMENT ONLY BY PROFESSIONAL OPERATORS.
 ONLY USE THIS MACHINE FOR USAGE SPECIFICALLY MENTIONED IN THIS MANUAL.**

Thank you for choosing a **SAMOA** product.
 As well as the product purchased, you will receive a range of support services
 enabling you to achieve the results desired, quickly and professionally.

WARNINGS

The table below provides the meaning of the symbols used in this manual in relation to using, earthing, operating, maintaining, and repairing of this equipment.

	<ul style="list-style-type: none"> • Read this operator's manual carefully before using the equipment. • An improper use of this machine can cause injuries to people or things. • Do not use this machine when under the influence of drugs or alcohol. • Do not modify the equipment under any circumstances. • Use products and solvents that are compatible with the various parts of the equipment, and read the manufacturer's warnings carefully. • See the Technical Details for the equipment given in the Manual. • Check the equipment for worn parts once a day. If any worn parts are found, replace them using ONLY original spare parts. • Keep children and animals away from work area. • Comply with all safety standards.
	<ul style="list-style-type: none"> • It indicates an accident risk or serious damage to equipment if this warning is not followed.
	<p>FIRE AND EXPLOSION HAZARD</p> <ul style="list-style-type: none"> • Solvent and paint fumes in work area can ignite or explode. • To help prevent fire and explosion: <ul style="list-style-type: none"> - Use equipment ONLY in well ventilated area. - Eliminate all ignition sources, such as pilot lights, cigarettes and plastic drop cloths (potential static arc). - Ground equipment and conductive objects. - Use only grounded hoses. - Do not use trichloroethane, methylene chloride, other halogenated hydrocarbon solvents or fluids containing such solvents in pressurized aluminium equipment. Such use can cause serious chemical reaction and equipment rupture, and result in death, serious injury, and property damage. - Do not form connections or switch light switches on or off if the air contains inflammable fumes. • If electrical shocks or discharges are encountered the operation being carried out using the equipment must be stopped immediately. • Keep a fire extinguisher at hand in the immediate vicinity of the work area.
	<ul style="list-style-type: none"> • It indicates wound and finger squashing risk due to movable parts in the equipment. • Tenersi lontano dalle parti in movimento. • Do not use the equipment without the proper protection. • Before any inspection or maintenance of the equipment, carry out the decompression procedure explained in this manual, and prevent any risk of the equipment starting unexpectedly.
 	<ul style="list-style-type: none"> • Report any risk of chemical reaction or explosion if this warning has not been given. • (IF PROVIDED) There is a risk of injury or serious lesion related to contact with the jet from the spray gun. If this should occur, IMMEDIATELY contact a doctor, indicating the type of product injected. • (IF PROVIDED) Do not spray before the guard has been placed over the nozzle and the trigger on the spray gun. • (IF PROVIDED) Do not put your fingers in the spray gun nozzle. • Once work has been completed, before carrying out any maintenance, complete the decompression procedure.
	<ul style="list-style-type: none"> • It indicates important recommendations about disposal and recycling process of products in accordance with the environmental regulations.
     	<ul style="list-style-type: none"> • Mark any clamps attached to earth cables. • Use ONLY 3-wire extension cords and grounded electrical outlets. • Before starting work make sure that the electrical system is grounded and that it complies with safety standards. • High-pressure fluid from gun, hose leaks, or ruptured components will pierce skin. • To help prevent injection, always: <ul style="list-style-type: none"> - (IF PROVIDED) Engage trigger lock when not spraying. - (IF PROVIDED) Do not put your hand over the spray tip. Do not stop or deflect leaks with your hand, body or other. - (IF PROVIDED) Do not point gun at anyone or at any part of the body. - (IF PROVIDED) Never spray without tip guard. - Do pressure relief if you stop spraying or being servicing sprayer and before any maintenance operations. - Do not use components rated less than sprayer Maximum Working Pressure. - Never allow children to use this unit - (IF PROVIDED) Brace yourself; gun may recoil when triggered. • If high pressure fluid pierces your skin, the injury might look like "just a cut", but it is a serious wound! Get immediate medical attention.
   	<ul style="list-style-type: none"> • It is obligatory to wear suitable clothing as gloves, goggles and face shield. • Wear clothing that complies with the safety standards in force in the country in which the equipment is used. • Do not wear bracelets, earrings, rings, chains, or anything else that may hinder the operator's work. • Do not wear clothing with wide sleeves, scarves, ties, or any other piece of clothing that could get tangled up in moving parts of the equipment during the work, inspection, or maintenance cycles.

A TRANSPORT AND UNPACKING

- The packed parts should be handled as indicated in the symbols and markings on the outside of the packing.
- Before installing the equipment, ensure that the area to be used is large enough for such purposes, is properly lit and has a clean, smooth floor surface.
- The user is responsible for the operations of unloading and handling and should use the maximum care so as not to damage the individual parts or injure anyone. To perform the unloading operation, use only qualified and trained personnel (truck and crane operators, etc.) and also suitable hoisting equipment for the weight of the installation or its parts. Follow carefully all the safety rules. The personnel must be equipped with the necessary safety clothing.
- The manufacturer will not be responsible for the unloading operations and transport to the workplace of the machine.
- Check the packing is undamaged on receipt of the equipment. Unpack the machine and verify if there has been any damage due to transportation. In case of damage, call immediately the manufacturer and the Shipping Agent. All the notices about possible damage or anomalies must arrive timely within 8 days at least from the date of receipt of the plant through Registered Letter to the Shipping Agent and to the Manufacturer.
- The disposal of packaging materials is a customer's competence and must be performed in accordance with the regulations in force in the country where the plant is installed and used. It is nevertheless sound practice to recycle packaging materials in an environment-friendly manner as much as possible.

B SAFETY RULES

- THE EMPLOYER SHALL TRAIN ITS EMPLOYEES ABOUT ALL THOSE RISKS STEMMING FROM ACCIDENTS, ABOUT THE USE OF SAFETY DEVICES FOR THEIR OWN SAFETY AND ABOUT THE GENERAL RULES FOR ACCIDENT PREVENTION IN COMPLIANCE WITH INTERNATIONAL REGULATIONS AND WITH THE LAWS OF THE COUNTRY WHERE THE PLANT IS USED.

THE BEHAVIOUR OF THE EMPLOYEES SHALL STRICTLY COMPLY WITH THE ACCIDENT PREVENTION AND ALSO ENVIRONMENTAL REGULATIONS IN FORCE IN THE COUNTRY WHERE THE PLANT IS INSTALLED AND USED.



Read carefully and entirely the following instructions before using the product. Please save these instructions in a safe place.



The unauthorised tampering/replacement of one or more parts composing the machine, the use of accessories, tools, expendable materials other than those recommended by the Manufacturer can be a danger of accident. The Manufacturer will be relieved from tort and criminal liability.

- KEEP YOUR WORK PLACE CLEAN AND TIDY. DISORDER WHERE YOU ARE WORKING CREATES A POTENTIAL RISK OF ACCIDENTS.
- ALWAYS KEEP PROPER BALANCE AVOIDING UNUSUAL STANCE.
- BEFORE USING THE TOOL, ENSURE THERE ARE NOT DAMAGED PARTS AND THE MACHINE CAN WORK PROPERLY.
- ALWAYS FOLLOW THE INSTRUCTIONS ABOUT SAFETY AND THE REGULATIONS IN FORCE.
- KEEP THOSE WHO ARE NOT RESPONSIBLE FOR THE EQUIPMENT OUT OF THE WORK AREA.
- NEVER EXCEED THE MAXIMUM WORKING PRESSURE INDICATED.
- NEVER POINT THE SPRAY GUN AT YOURSELVES OR AT OTHER PEOPLE. THE CONTACT WITH THE CASTING CAN CAUSE SERIOUS INJURIES.
- IN CASE OF INJURIES CAUSED BY THE GUN CASTING, SEEK IMMEDIATE MEDICAL ADVICE SPECIFYING THE TYPE OF THE PRODUCT INJECTED. NEVER UNDERVALUE A WOUND CAUSED BY THE INJECTION OF A FLUID.
- ALWAYS DISCONNECT THE SUPPLY AND RELEASE THE PRESSURE IN THE CIRCUIT BEFORE PERFORMING ANY CHECK OR PART REPLACEMENT OF THE EQUIPMENT.
- NEVER MODIFY ANY PART IN THE EQUIPMENT. CHECK REGULARLY THE COMPONENTS OF THE SYSTEM. REPLACE THE PARTS DAMAGED OR WORN.
- TIGHTEN AND CHECK ALL THE FITTINGS FOR CONNECTION BETWEEN PUMP, FLEXIBLE HOSE AND SPRAY GUN BEFORE USING THE EQUIPMENT.
- ALWAYS USE THE FLEXIBLE HOSE SUPPLIED WITH STANDARD KIT. THE USE OF ANY ACCESSORIES OR TOOLING OTHER THAN THOSE RECOMMENDED IN THIS MANUAL, MAY CAUSE DAMAGE OR INJURE THE OPERATOR.

- THE FLUID CONTAINED IN THE FLEXIBLE HOSE CAN BE VERY DANGEROUS. HANDLE THE FLEXIBLE HOSE CAREFULLY. DO NOT PULL THE FLEXIBLE HOSE TO MOVE THE EQUIPMENT. NEVER USE A DAMAGED OR A REPAIRED FLEXIBLE HOSE.



The high speed of travel of the product in the hose can create static electricity through discharges and sparks. It is suggested to earth the equipment. The pump is earthed through the earth cable of the supply. The gun is earthed through the high pressure flexible hose. All the conductors near the work area must be earthed.

- NEVER SPRAY OVER FLAMMABLE PRODUCTS OR SOLVENTS IN CLOSED PLACES.
- NEVER USE THE TOOLING IN PRESENCE OF POTENTIALLY EXPLOSIVE GAS.



Always check the product is compatible with the materials composing the equipment (pump, spray gun, flexible hose and accessories) with which it can come into contact. Never use paints or solvents containing Halogen Hydrocarbons (as the Methylene Chloride). If these products come into contact with aluminium parts can provoke dangerous chemical reactions with risk of corrosion and explosion.



IF THE PRODUCT TO BE USED IS TOXIC, AVOID INHALATION AND CONTACT BY USING PROTECTION GLOVES, GOGGLES AND PROPER FACE SHIELDS.



TAKE PROPER SAFETY MEASURES FOR THE PROTECTION OF HEARING IN CASE OF WORK NEAR THE PLANT.

Electrical safety precautions

- Check the "ON/OFF" switch is on the "OFF" position before connecting the cable to the mains.
- Never carry a plugged-in equipment.
- Disconnect the equipment before storing it and before performing any maintenance operation or replacing of accessories.

- Do not carry the equipment neither unplug it by pulling the electric cable. Protect the cable from heat, oil and sharp edges.
- When the tool is used outdoors, use only an extension cable suited for outdoor use and so marked.



Never attempt to tamper with the calibre of instruments.

- Take care when the pumping rod is moving. Stop the machine whenever someone is within its vicinity.
- Repairs of the electrical equipment should only be carried out by skilled personnel, otherwise considerable danger to the user may result.

C CONDITIONS OF GUARANTEE



The conditions of guarantee do not apply in the following situations:

- improper washing and cleaning of components causing malfunction, wear or damage to the equipment or any of its parts;
- improper use of the equipment;
- use that does not conform with applicable national legislation;
- incorrect or faulty installation;
- modifications, interventions and maintenance that have not been authorised by the manufacturer;
- use of non-original spare parts or parts that do not correspond to the specific model;
- total or partial non-compliance with the instructions provided.

D WORKING PRINCIPLE

The **LARIUS 2** unit is defined as being a "diaphragm pump" that is used for low pressure painting. This type of equipment can be used to paint using a number of spray guns.

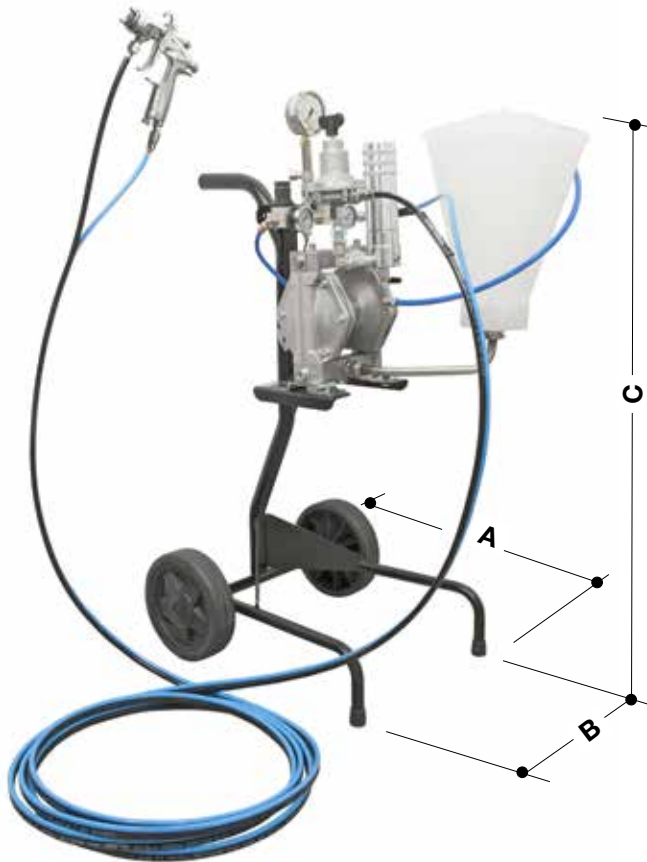
The feed passes through a low pressure flow regulator, fitted with a pressure gauge.

The **LARIUS 2** can also be used as a transfer pump.

E TECHNICAL DATA

RATIO 1:1

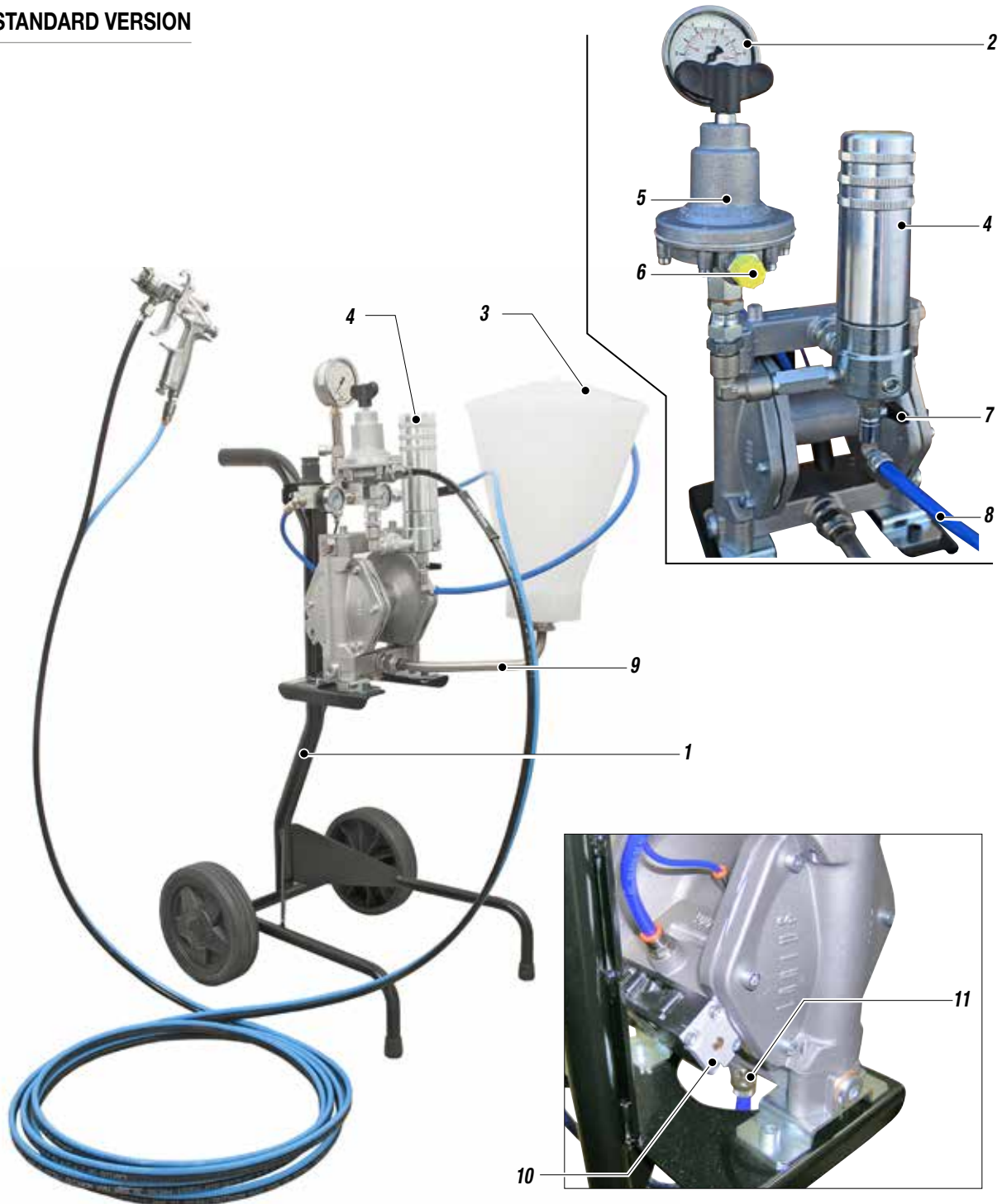
	LARIUS 2	LARIUS 2 PLUS
Max working pressure (product)	7 bar	7 bar
Max supply pressure (air)	7 bar	7 bar
Infeed air pressure	7 bar	7 bar
Input air supply pressure	1/4" BSPP	1/4" BSPP
Pump air consumption	120 l/min	120 l/min
Max carrying capacity	21 l/min	21 l/min
Weight	22 Kg	24 Kg
Adjustment flow pressure	Manual	Pneumatic
Level sound pressure	≤ 70dB(A)	≤ 70dB(A)
Length	(A) 500 mm	(A) 500 mm
Width	(B) 600 mm	(B) 600 mm
Height	(C) 1000 mm	(C) 1060 mm



Plus Version

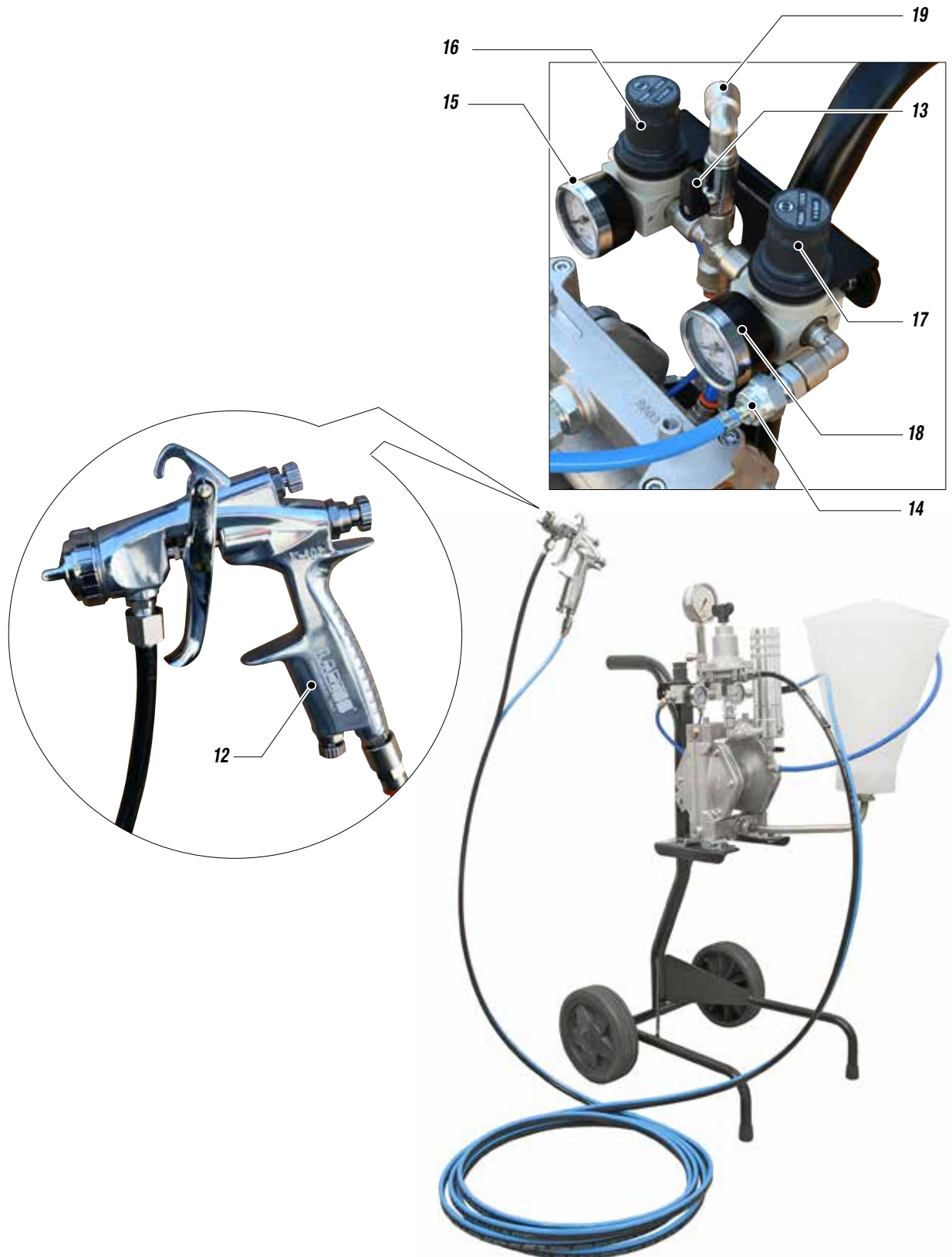
F DESCRIPTION OF THE EQUIPMENT

STANDARD VERSION



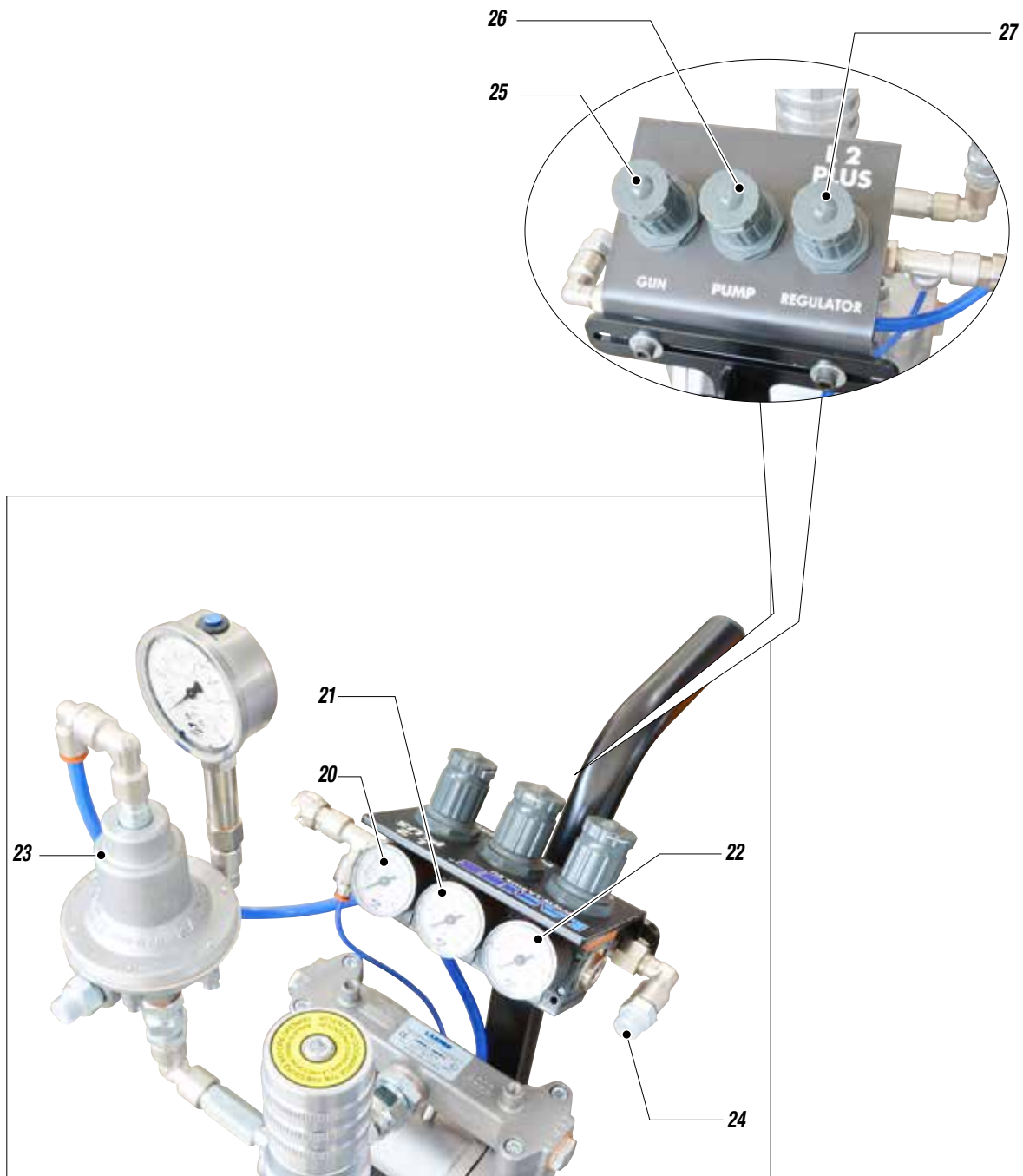
Pos.	Description
1	Trolley
2	Flow regulator manometer
3	Gravity feed tank with 6 liters capacity
4	Product filter
5	Flow regulator
6	Product output to gun

Pos.	Description
7	Product recirculation tap
8	Product recirculation hose
9	Product feed pipe to the pump
10	Pilot valve
11	Product inlet



Pos.	Description
12	Spray gun
13	Air distribution tap
14	Air connection to the gun
15	Air pressure gauge to the pump

Pos.	Description
16	Pump air pressure adjustment knob
17	Product pressure adjustment knob
18	Product pressure gauge
19	Main air supply

PLUS VERSION


Pos.	Description
20	Atomizing pressure manometer
21	Pump speed pressure manometer
22	Manometer product flow pressure
23	Flow regulator with pneumatic drive

Pos.	Description
24	Gun atomization air connection
25	Product flow pressure setting knob
26	Pump speed pressure setting knob
27	Atomizing pressure setting knob

G SETTING-UP

CONNECTION OF THE FLEXIBLE HOSE TO THE GUN

- Connect the dual hose to the pump and the spray gun, making sure that the connections are properly tight (*it is best to use two spanners*).
NEVER use sealants on fittings' threads.
- It is recommended to use the hose provided with the standard kit (*rif. 8151*).
NEVER use a damaged or a repaired flexible hose.

WASHING OF THE NEW EQUIPMENT

- The equipment has already been adjusted at our factory with light mineral oil left inside the pumping group as protection. As soon as the connections have been carried out, before putting the product in the tank, it is necessary to rinse the pump by means of the circulation of solvent (thinner for paints).
- Clean hoses (1) and (2) by blowing compressed air before connecting them



- Make sure that the atomising air supply is shut off.

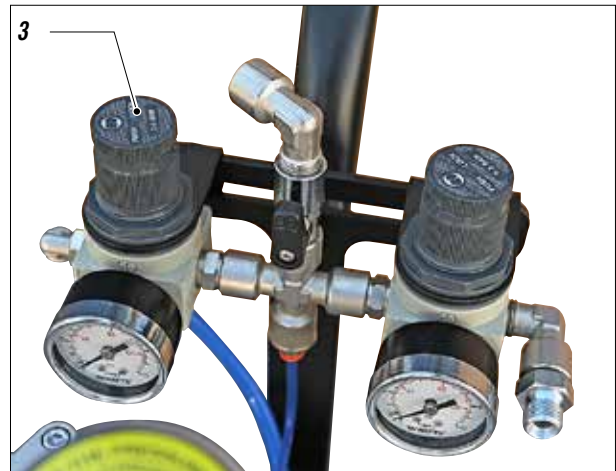


STANDARD VERSION



PLUS VERSION

- Rotate the pressure setting knob (3) slightly clockwise so that the machine operates at minimum power.



- Point the gun at a container keeping the trigger pressed (*so as to drain the oil inside*) till a clean solvent comes out. Now, release the trigger.
- Point the gun at the solvent tank and press the trigger so as to recover the residual solvent.
- Close the pressure setting knob (3).



Do not set the pump to work without product, because this could spoil its gaskets.



Absolutely avoid to spray solvents indoors. In addition, it is recommended to keep away from the pump in order to avoid the contact with the solvent fumes.

- Now the machine is ready. Should you use water paints, besides the solvent wash, a wash with soapy and then clean water is suggested.

PREPARATION OF THE PAINT

- Make sure the product is suitable to be used with a spray gun.
- Mix and filter the product before using it.



Make sure the product to be used is compatible with the materials employed for manufacturing the equipment (stainless steel, aluminium and carbon steel). Because of that, please contact the supplier of the product.

Never use products containing halogen hydrocarbons (*as methylene chloride*). If these products come into contact with aluminium parts of the equipment, can provoke dangerous chemical reactions with risk of explosion.

H OPERATION

START OF THE PAINTING OPERATIONS

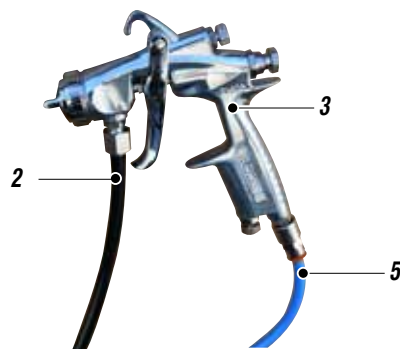
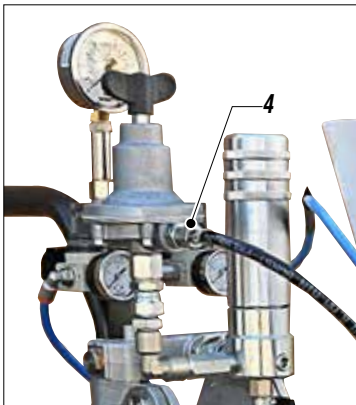
- Use the tooling after performing all the **SETTING UP** operations above described.

STANDARD VERSION

- Fill tank (1) with perfectly filtered product.



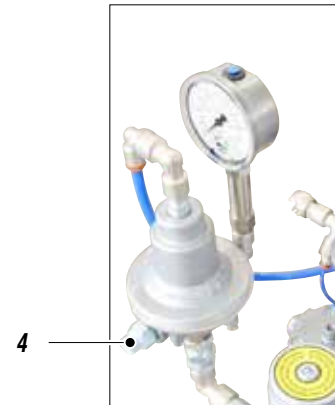
- Connect up the product hose (2) from the spray gun (H3) to the flow regulator (4).



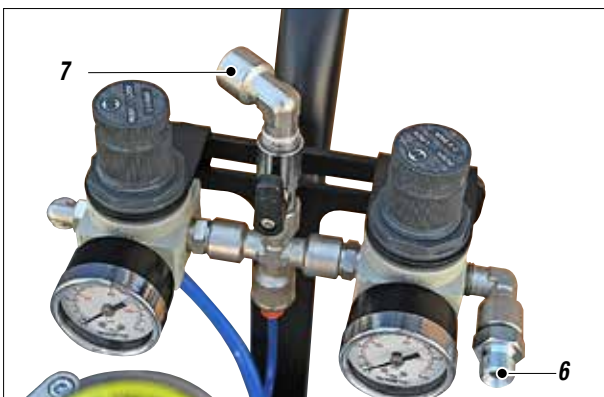
- Fill tank (1) with perfectly filtered product.

PLUS VERSION

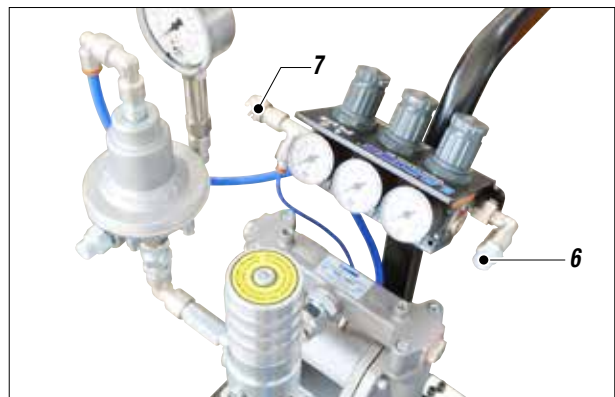
- Connect up the product hose (2) from the spray gun (3) to the flow regulator (4).



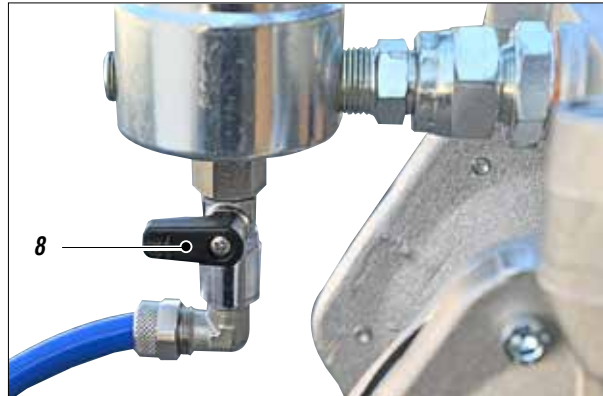
- Connect up the air hose (5) from the spray gun (H3) to the coupling (6).
- Connect the compressed air plant to the quick connection (7); the pressure must be of roughly 6 bar, max. 7 bar.



- Connect up the air hose (5) from the spray gun (3) to the coupling (6).
- Connect the compressed air plant to the quick connection (7); the pressure must be of roughly 6 bar, max. 7 bar.



- Open the recycling tap (8).



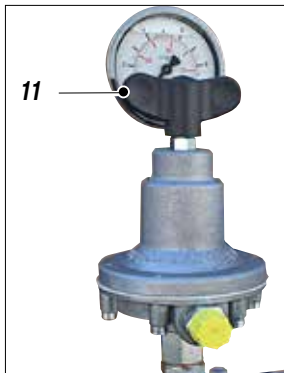
- Open the recycling tap (8).

- Start pump by means of the knob (9); the pump will be set to work. Let the product recycle for a short period (2 minutes) and then close the recycling tap (8).
- Set the atomizing air pressure by means of the knob (10).

- Start pump by means of the knob (9); the pump will be set to work. Let the product recycle for a short period (2 minutes) and then close the recycling tap (8).
- Set the atomizing air pressure by means of the knob (10).
- Set product flow by knob (12) (*only for plus version*).



- Set product flow by knob (11) (*only for standard version*).



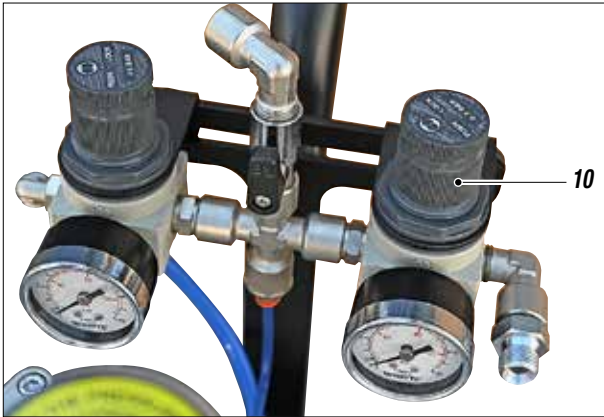
- Make a spraying test.
- The pump is now ready to work.

- Make a spraying test.
- The pump is now ready to work.

SPRAY ADJUSTMENT

STANDARD VERSION

- Slowly turn the knob on the flow regulator (10) clockwise, until a pressure is obtained that guarantees good atomisation of the product.



PLUS VERSION

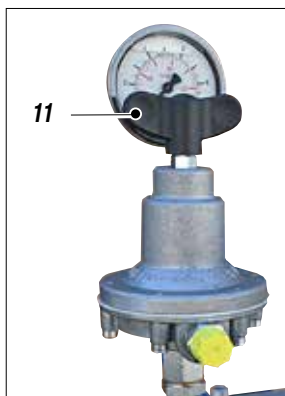
- Slowly turn the knob on the flow regulator (12) clockwise, until a pressure is obtained that guarantees good atomisation of the product.



- An irregular and marked spray on the sides indicates a low working pressure. On the contrary, a too high pressure causes a high fog ("overspray") and waste of product.
- In order to avoid overthickness of paint, let the gun advance sideways (*right-left*) when spraying.
- Always paint with regular parallel bands coats.
- Keep a safety and constant distance between the gun and the support to be painted and also keep yourselves perpendicular to it.



Never point the spray gun at yourselves or at other people. The contact with the casting can use serious injuries. In case of injuries caused by the gun casting, seek immediate medical advice specifying the type of the product injected.



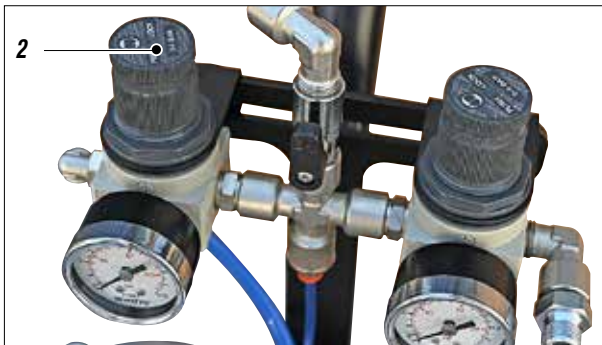
- Set product flow by knob (11).



- Set product flow by knob (9).

I CLEANING AFTER THE SPRAY PAINTING OR FOR PRODUCT CHANGE

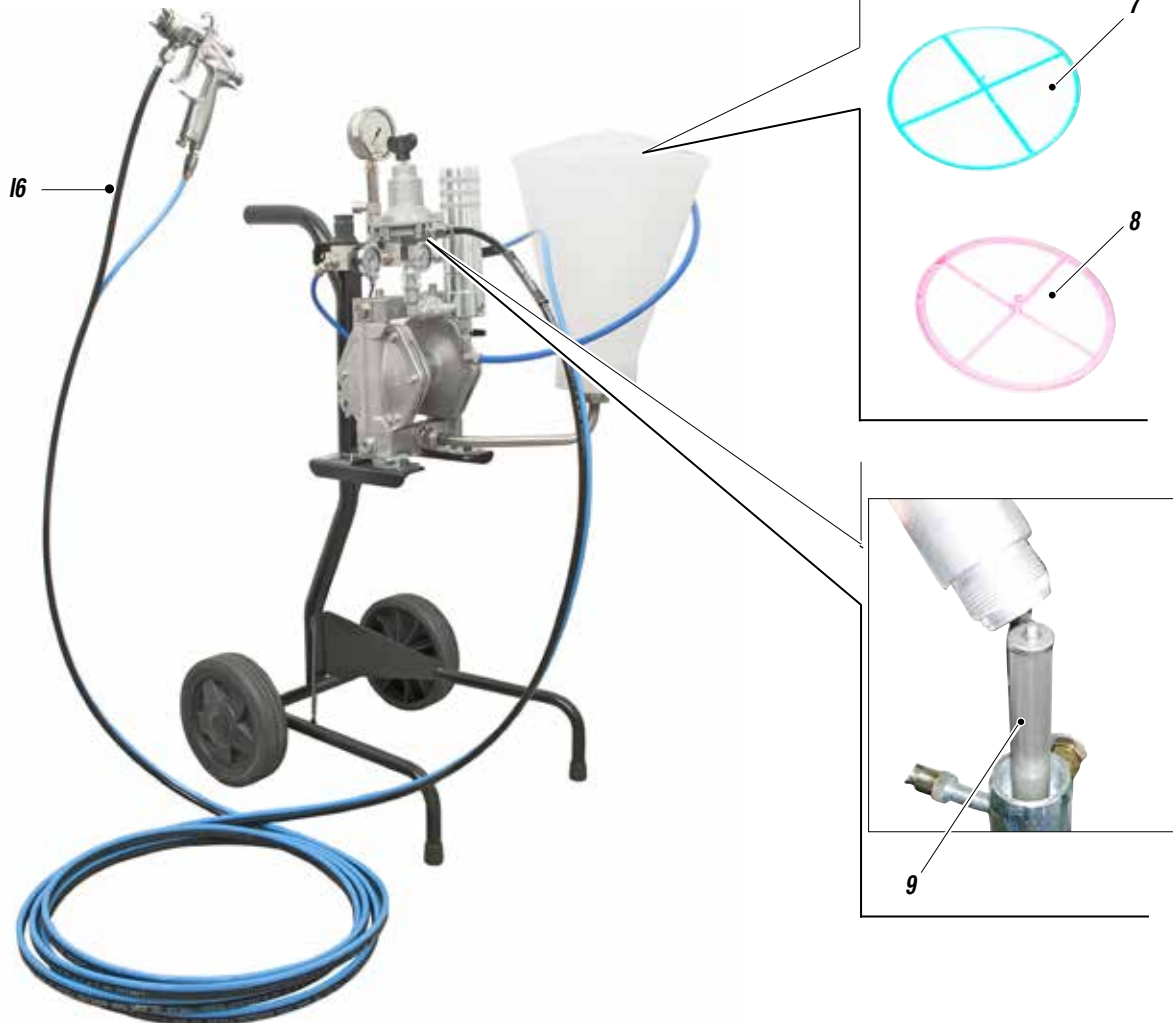
- Reduce product pressure to the minimum (0,5-1 bar) by means of knob (1).
- Use knob (2) to set the air atomisation knob to zero.
- Empty the tank (3) and collect the product.
- Open the recycling tap (4) and let the pump work until the tank and the pump itself have been emptied.
- Close the recycling tap (4).
- Pour some solvent in the tank (3).
- Open the recycling tap (4), set the product pressure at the minimum value by means of the knob (2).
- The pump will be set to work. Let the solvent recycle for a short time and then close the recycling tap (4).
- Unscrew the atomizing head (5) and rinse it with the solvent, put it back and by means of the spray gun discharge in a tank the product left until the solvent comes out.



- With the spray gun over the thinner tank, press the trigger in order to let the thinner circulate during at least five minutes.
- If necessary change the thinner and repeat this operation more times until all the residues of the product will have been eliminated.
- Clean the product hose (6) by means of a rag and wash the filters (7), (8) and (9) with the solvent.
- After the use of products with a base of polyvinyl alcohol or of water soluble products, first clean the pump with water and then let some alcohol circulate through the plant.

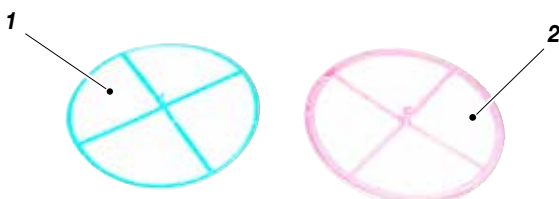


Nella previsione di inattività della pompa, dopo la pulizia far circolare olio minerale leggero per proteggerla dalla corrosione.



J ROUTINE MAINTENANCE

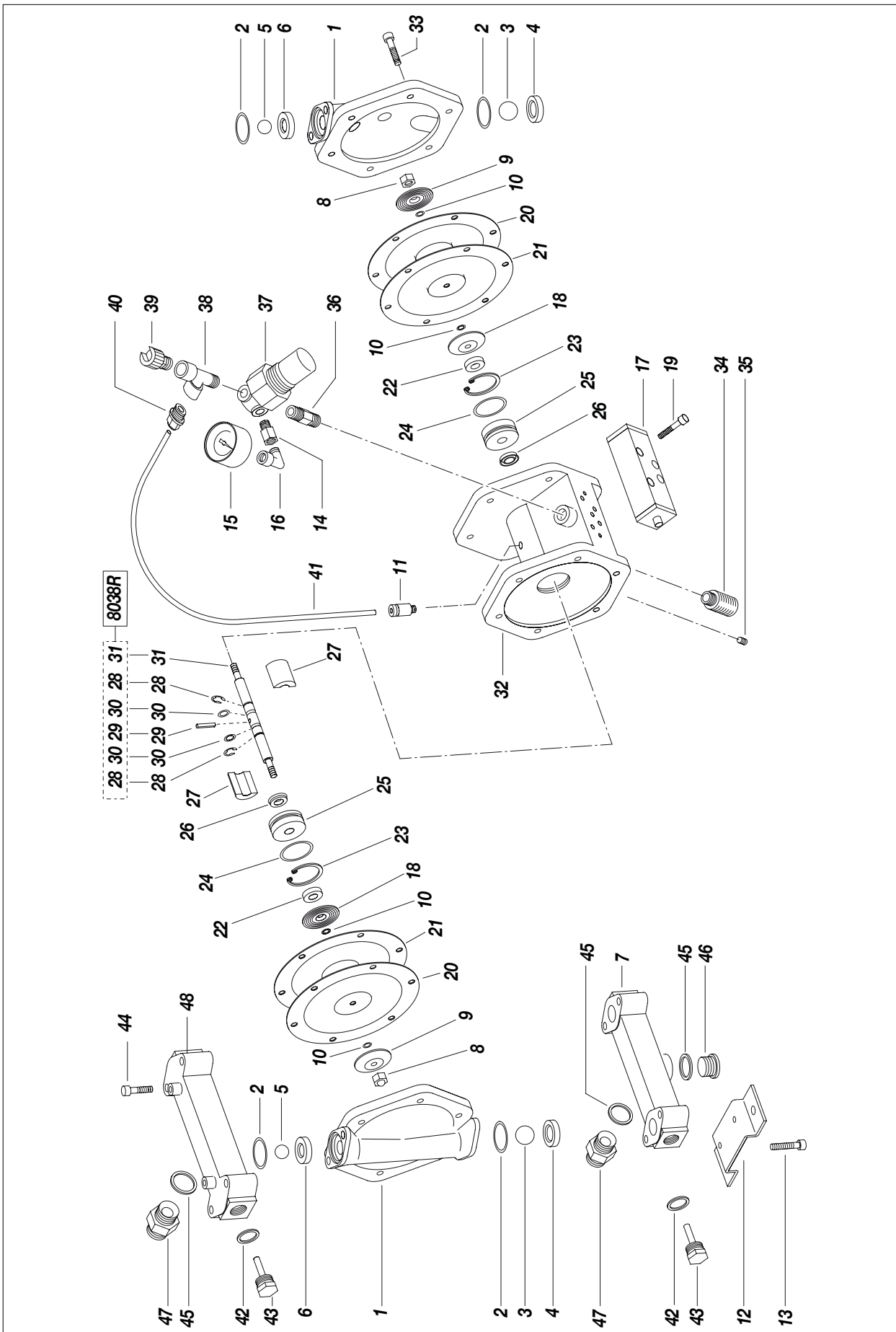
- Check that all the hose connections are tight.
- Clean and, if necessary, replace the worn seals.
- Check filters (1), (2) and (3) and replace them when necessary.
- Check the nozzle on the spray gun and clean it.



K TROUBLESHOOTING

Problem	Cause	Solution
<ul style="list-style-type: none"> The equipment does not suck the product 	<ul style="list-style-type: none"> Suction filter clogged; Suction filter too fine; The equipment sucks air; 	<ul style="list-style-type: none"> Clean or replace it; Replace it with a larger-mesh filter (<i>with very dense products, remove the filter</i>); Check the suction pipe;
<ul style="list-style-type: none"> The equipment suck but does not reach the pressure desired 	<ul style="list-style-type: none"> Lack of product; The equipment sucks air; The circulation tap is open; 	<ul style="list-style-type: none"> Add the product; Check the suction pipe; Close the circulation tap;
<ul style="list-style-type: none"> When pressing the trigger, the pressure lowers considerably 	<ul style="list-style-type: none"> Nozzle too big or worn; The product is too dense; 	<ul style="list-style-type: none"> Replace it with a smaller one; Dilute the product, if possible;
<ul style="list-style-type: none"> The pressure is normal but the product is not atomized. 	<ul style="list-style-type: none"> The nozzle is partially clogged; There is no atomising air; The product is too dense; 	<ul style="list-style-type: none"> Clean or replace it; Check the flow regulator for the atomising air; Dilute the product, if possible;
<ul style="list-style-type: none"> Leakage from the seal-tightening screw 	<ul style="list-style-type: none"> Gasket worn or needs adjustment; 	<ul style="list-style-type: none"> Replace or adjust the gasket;
<ul style="list-style-type: none"> The atomization is imperfect 	<ul style="list-style-type: none"> The nozzle is worn; 	<ul style="list-style-type: none"> Replace it;

L LARIUS 2 SPARE PARTS LIST IN STAINLESS STEEL

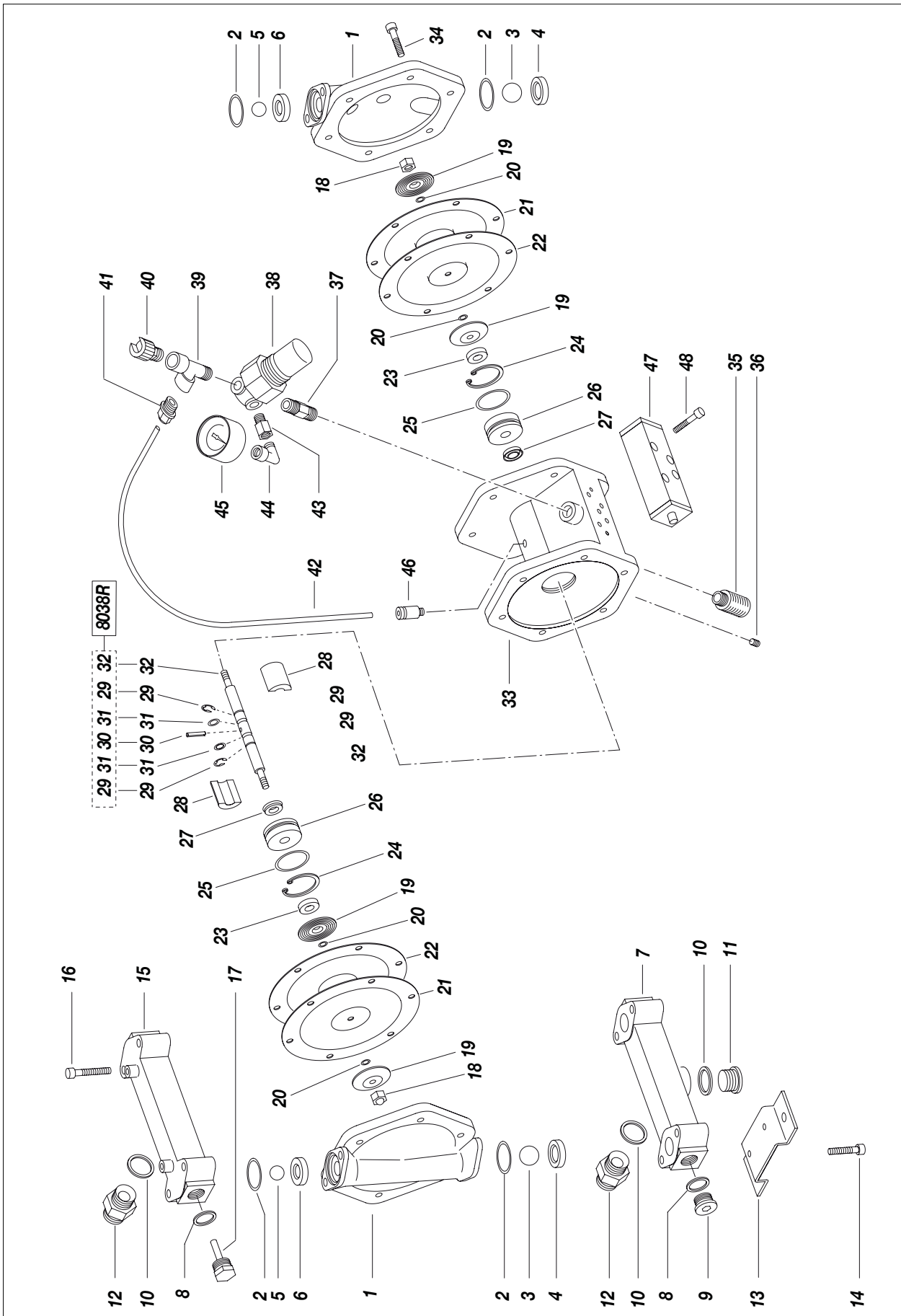


Pos.	Code	Description	Q. ty	Pos.	Code	Description	Q. ty	
	8132	Larius 2 stainless steel		23	8007	Elastic ring	2	
	8232	Larius 2 stainless steel abrasive products		24	8005	O ring	2	
1	8134	Flange	2	25	8004	Seal ring seat	2	
2	8039	O ring	4	26	8006	Seal ring	2	
3	91641	Lower ball Ø3/4"	2	27	8021	Pilot pad	2	
	8189	Lower ball Ø3/4" abrasive products	2	28	8009	8038R	Elastic ring	2
4	8016	Lower ball seat	2	29	8010		Elastic pin	1
5	8017	Upper ball Ø9/16"	2	30	8043		O ring	2
	8188	Upper ball Ø9/16" abrasive products	2	31	8008		Rod	1
6	8015	Upper ball seat	2	32	8001	Pump body	1	
7	8043/1	Manifold	2	33	8047	Screw	12	
8	8158	Selflocking nut	2	34	8054	Silencer	2	
9	8138	Membrane pressing washer	2	35	8026	Grub screw	2	
10	301013	O ring	4	36	8055	Fitting	1	
11	8056	Fitting	1	37	3344	Pressure regulator	1	
12	8022	Supporting bracket	2	38	8032	"I" fitting	1	
13	7043	Screw	4	39	3338	Bayonet fitting	1	
14	3343	Fitting	1	40	8031	Fitting ¼"-Ø4	1	
15	8167	Manometer	1	41	8044/1	Hose	1	
16	3341	Union elbow	1	42	33010	Washer	4	
17	8027	Pilot valve	1	43	8020	Plug	4	
18	8012	Membrane pressing washer	2	44	8037	Screw	4	
19	8084	Screw	4	45	8071	Washer	3	
20	8013	PTFE membrane	2	46	8119	Plug 1/2"	1	
	8187	Membrane PTFE abrasive products	2	47	8137	Fitting 1/2"	2	
21	8014	Rubber membrane	2	48	8136	Upper manifold	1	
22	8011	Washer	2					



Components 28, 29, 30, and 31 CANNOT be sold separately. It is possible to order them exclusively by referring to code 8038R.

M LARIUS 2 SPARE PARTS LIST IN ALLUMINIUM



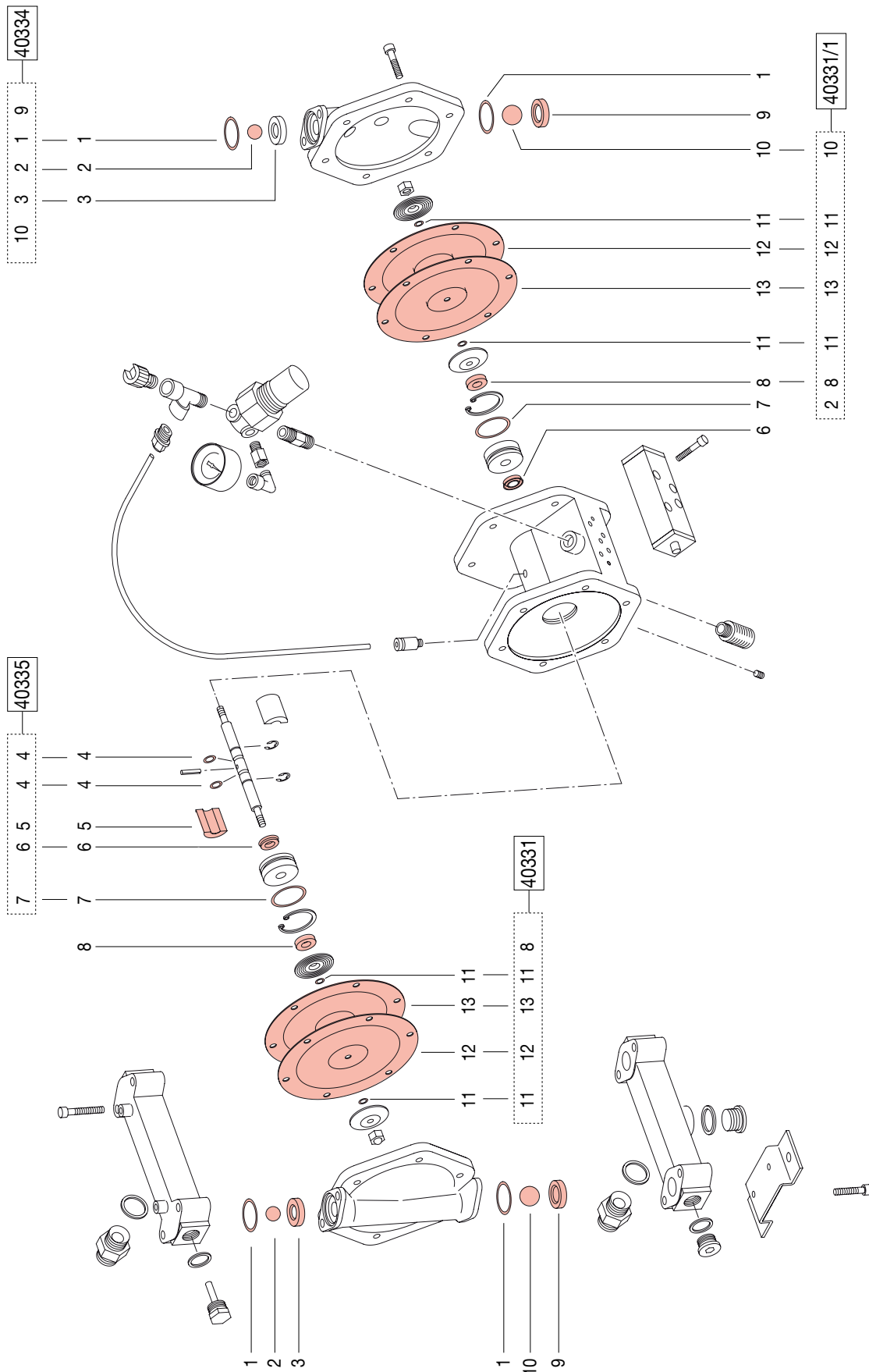
Pos.	Code	Description	Q. ty
	8000	Larius 2 in alluminium	
	8199	Larius 2 in alluminium abrasive product	
1	8002	Flange	2
2	8039	O ring	4
3	91641	Lower ball Ø3/4"	2
	8189	Lower ball Ø3/4" abrasive products	2
4	8016	Lower ball seat	2
5	8017	Upper ball Ø9/16"	2
	8188	Upper ball Ø9/16" abrasive products	2
6	8015	Upper ball seat	2
7	8040	Loer manifold	1
8	33010	Washer	4
9	32108	Plug 3/8"	2
10	8071	Washer	3
11	8108	Plug 1/2"	1
12	8058	Fitting 1/2"	2
13	8022	Supporting bracket	2
14	7043	Screw	4
15	8003	Upper manifold	1
16	8037	Screw	4
17	8020	Plug	2
18	8158	Selfocking nut	2
19	8012	Membrane pressing washer	4
20	301013	O ring	4
21	8013	PTFE membrane	2
	8187	PTFE membrane abrasive products	2
22	8014	Rubber membrane	2

Pos.	Code	Description	Q. ty	
23	8011	Washer	2	
24	8007	Elastic ring	2	
25	8005	O ring	2	
26	8004	Seal ring seat	2	
27	8006	Seal ring	2	
28	8021	Pilot pad	2	
29	8009	8038R	Elastic ring	2
30	8010		Elastic pin	1
31	8043		O ring	2
32	8008		Rod	1
33	8001	Pump body	1	
34	8047	Screw	12	
35	8054	Silencer	2	
36	8026	Grub screw	2	
37	8055	Fitting	1	
38	3344	Pressure regulator	1	
39	8032	"I" fitting	1	
40	3338	Bayonet fitting	1	
41	8031	Fitting ¼"-Ø4	1	
42	8044/1	Hose	1	
43	3343	Fitting	1	
44	3341	Union elbow	1	
45	8167	Manometer	1	
46	8056	Fitting	1	
47	8027	Pilot valve	1	
48	8084	Screw	4	



Components 29, 30, 31, and 32 CANNOT be sold separately. It is possible to order them exclusively by referring to code 8038R.

N KIT LARIUS 2 SPARE PARTS LIST IN ALLUMINIUM/STAINLESS STEEL



Code. KIT 40334 Seat ball + Balls LARIUS 2		
Pos.	Description	Q.ty
1	O ring	4
2	Upper ball Ø9/16"	2
3	Upper ball seat	2
9	Lower ball seat	2
10	Lower ball Ø3/4"	2

Code. KIT 40331/1 Membrane balls L" antiabrasive		
Pos.	Description	Q.ty
2	Upper ball Ø9/16" abrasive products	2
8	Washer	2
10	Lower ball Ø3/4" abrasive products	2
11	O ring	4
12	PTFE membrane abrasive products	2
13	Rubber membrane	2

Code. KIT 40335 Engine gaskets		
Pos.	Description	Q.ty
4	Anello OR	2
5	Pilot pad	2
6	Ring	2
7	O ring	2

Code. KIT 40331 Membranes LARIUS 2		
Pos.	Description	Q.ty
8	Washer	2
11	O ring	4
12	PTFE membrane	2
13	Rubber membrane	2

0 TANK

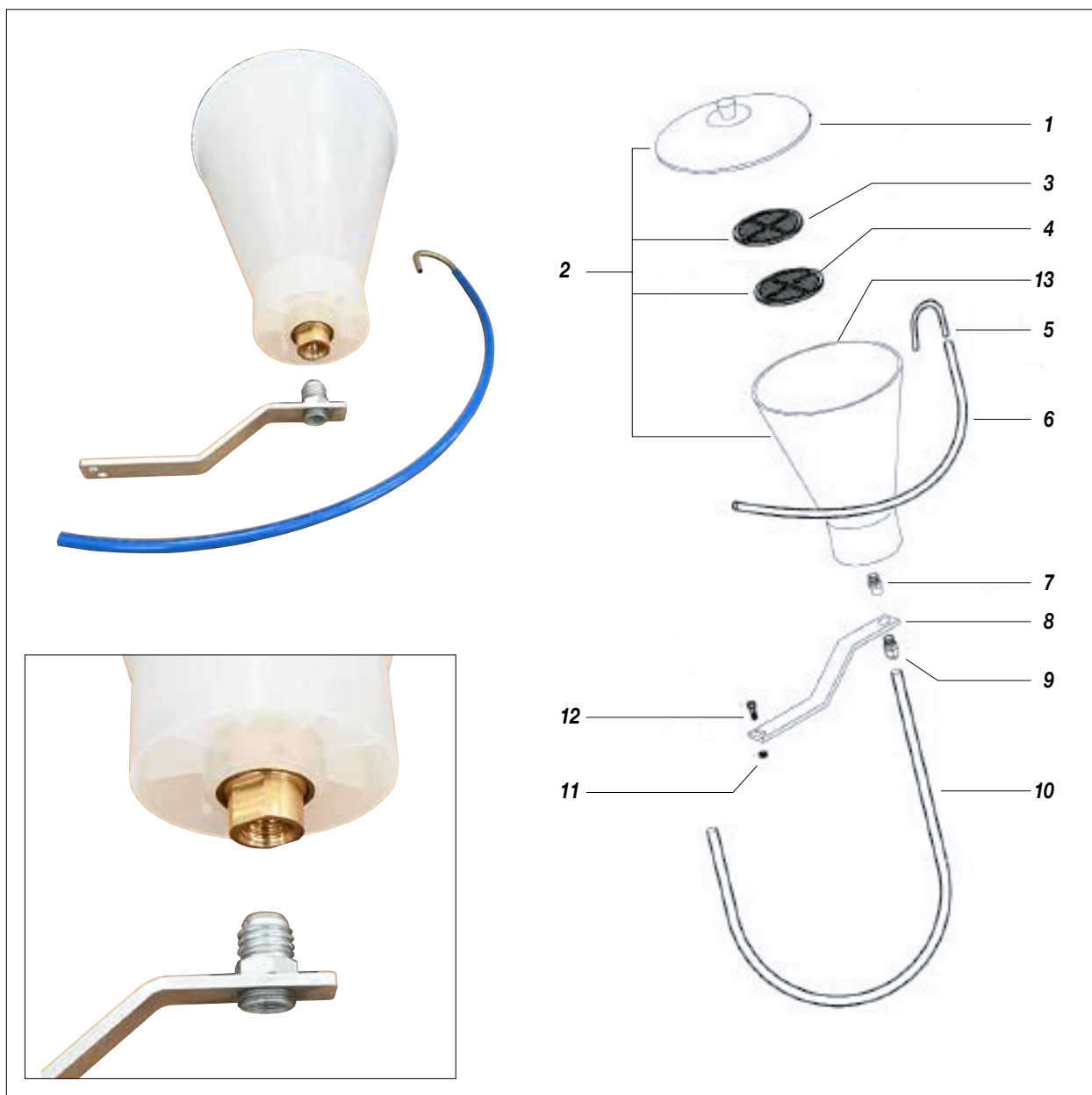
VERSION PRODUCED FROM NOVEMBER 2020 TO PRESENT.



Pos.	Code	Description
1	55100	Complete tank
2	55000	Cover
3	35006	100 mesh filter
4	35007	50 mesh filter
5	8085	Rigid tube

Pos.	Code	Description
6	18170/1	Ø10 hose
7	96099	Sleeve
8	8030	Tank tube
9	35103	Tank

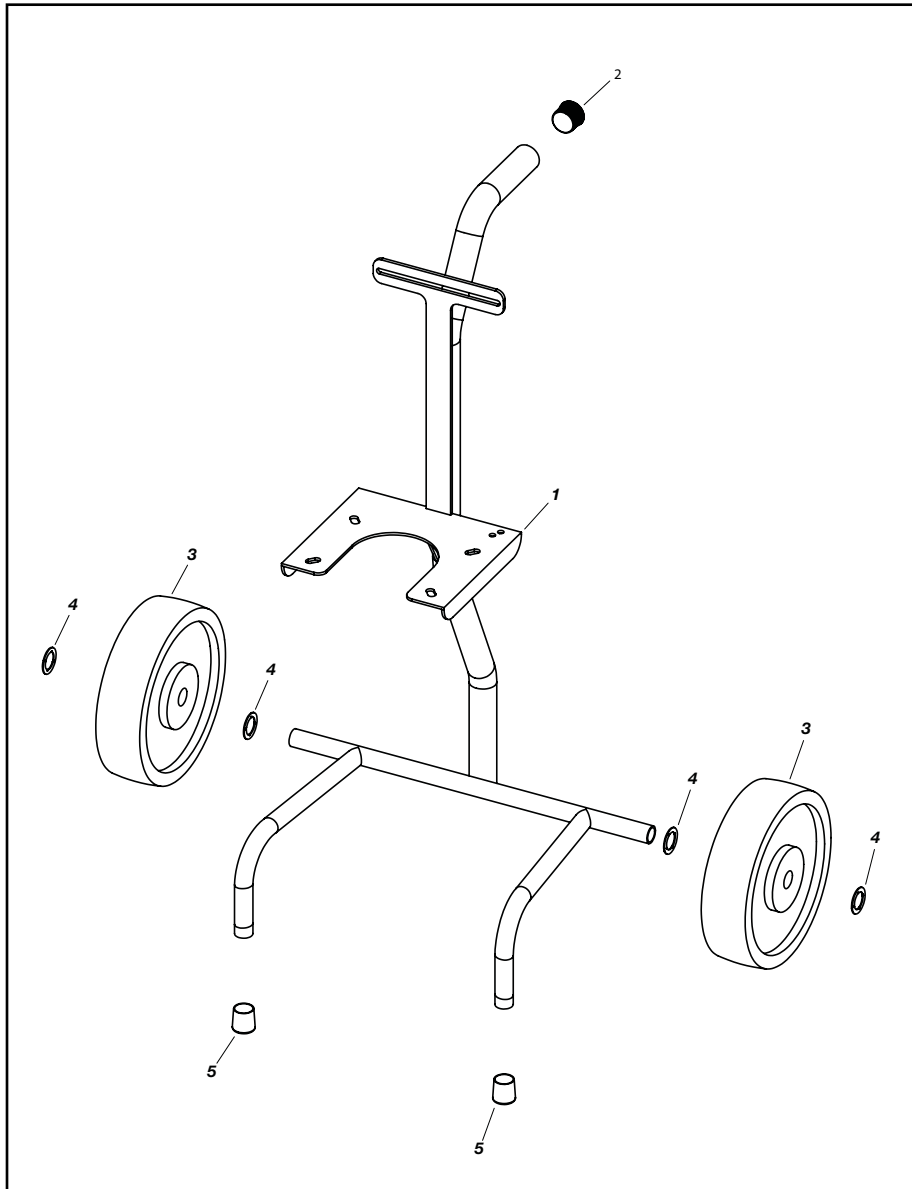
VERSION PRODUCED BEFORE NOVEMBER 2020.



Pos.	Code	Description
1	55000	Cover
2	55007	Cover + Hopper + Filter
3	35006	Fine filter
4	35007	Thick filter
5	8085	Rigid tube
6	18170	Ø10 hose
7	4123	Fitting

Pos.	Code	Description
8	4122	Bracket
9	22097	Ø12 fitting
10	96217	Ø10 hose
11	54004	Screw
12	91026	Nut
13	55001	Tank

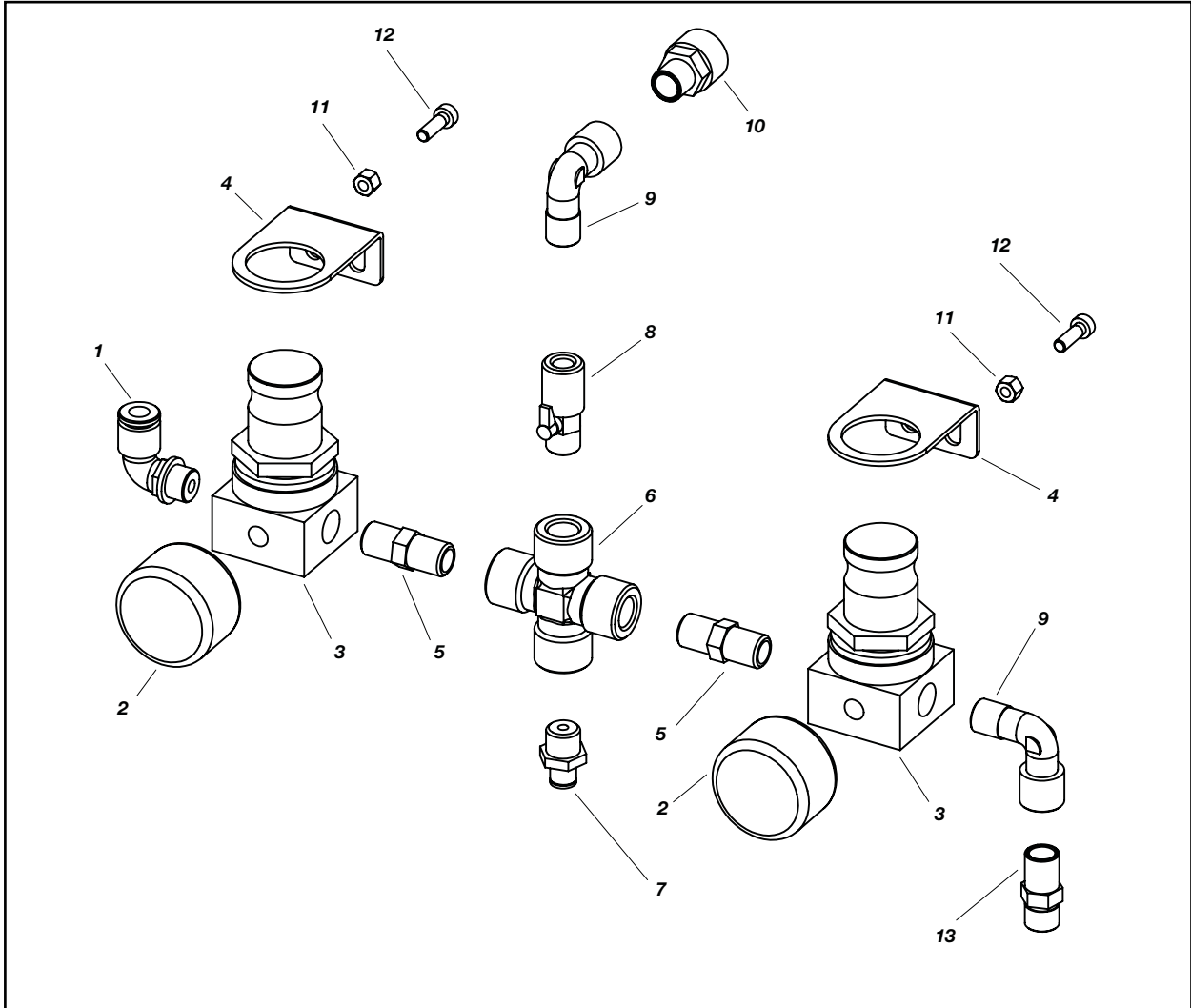
P COMPLETE TROLLEY



Pos.	Code	Description	Q. ty
	96320/1	Complete trolley	
1	21653	L1-L2 trolley frame	1
2	91047	Ø 30 plug	1

Pos.	Code	Description	Q. ty
3	91023	Wheels	2
4	95159	Wheel washer	4
5	8018	Ø 20 feet	2

Q AIR CONTROL GROUP ON TROLLEY

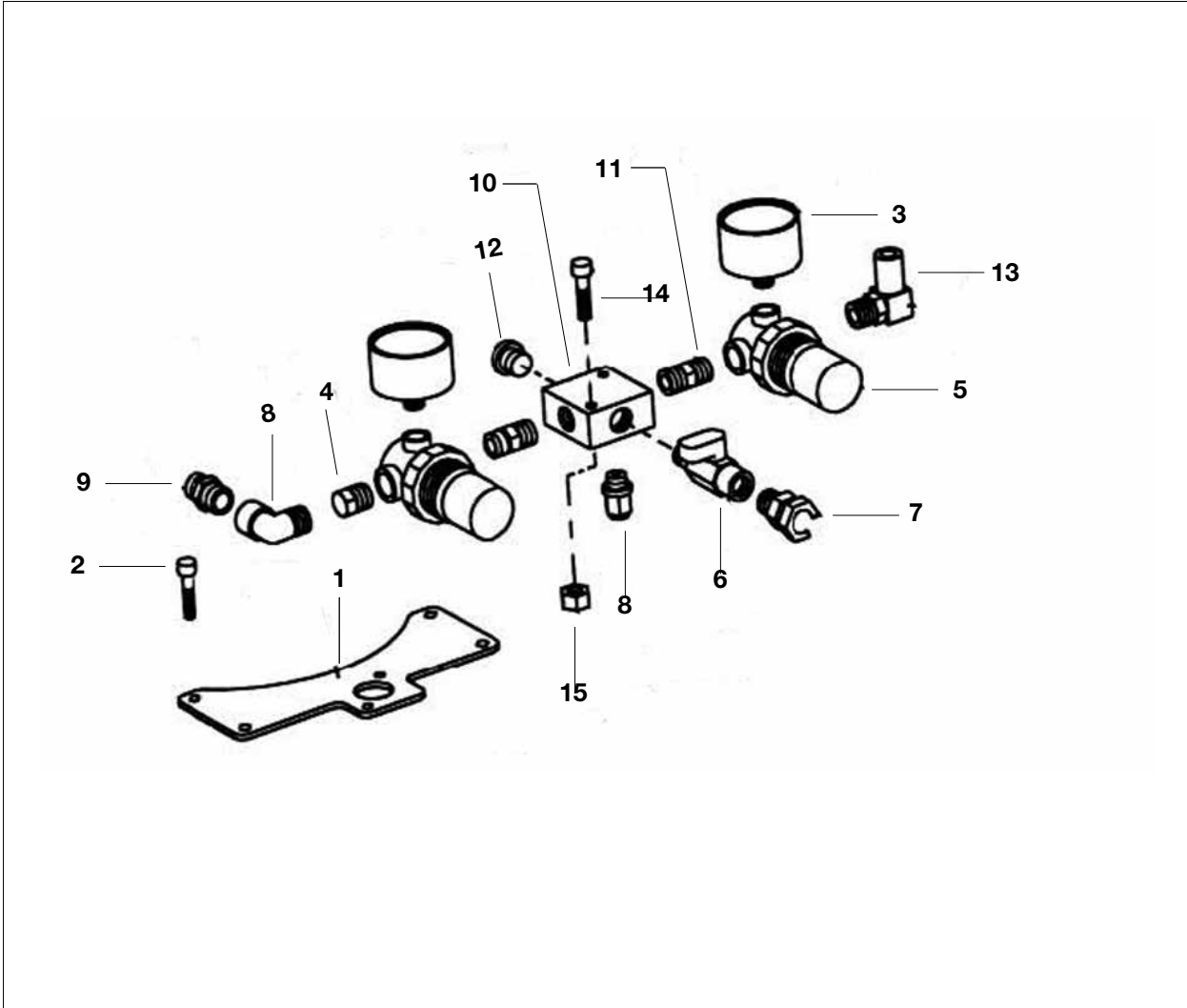


Pos.	Code	Description	Q. ty
	96322	Complete group	
1	4006	Quick coupling 1/4" Ø 8 tube	1
2	8167	Manometer	2
3	3344	Regulator	2
4	510510	Regulator bracket	2
5	3354	1/4" adapter	2
6	8072	1/4" fitting	1
7	8031	Quick connection 1/4" Ø 4 tube	1

Pos.	Code	Description	Q. ty
8	4004	1/4" ball valve	1
9	5255	1/4" elbow	2
10	3338	Bayonet fitting	1
11	91026	M6 nut	2
12	51004	UNI 5931 TCE M6x16 screw	2
13	96208	1/4" nipple	1

R AIR CONTROL GROUP WITHOUT TROLLEY

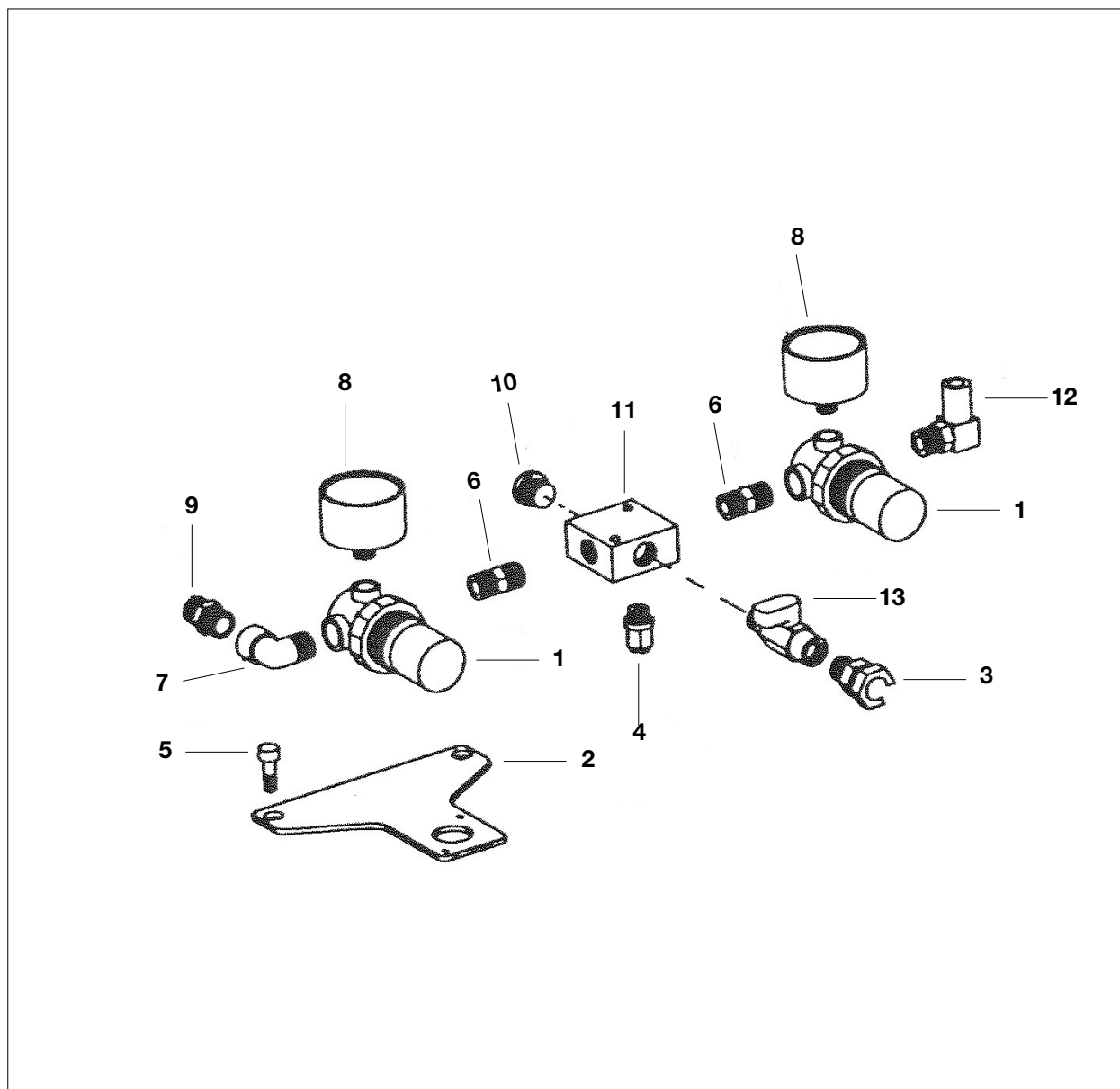
INOX VERSION



Pos.	Code	Description	Q. tà
1	8170	Adjustable bracket	1
2	54004	Screw	8
3	8167	Manometer	2
4	22027	Junction	1
5	3344	Pressure regulator	2
6	4004	Ball valve	1
7	3338	Bayonet junction	1
8	5255	Elbow fitting	1

Pos.	Code	Description	Q. tà
9	96208	1/4" junction	1
10	8073	Air block	1
11	3354	Junction	2
12	8083	1/4" Stopper	1
13	8063	Swivelling elbow	1
14	8084	Screw	2
15	11209	Nut	2

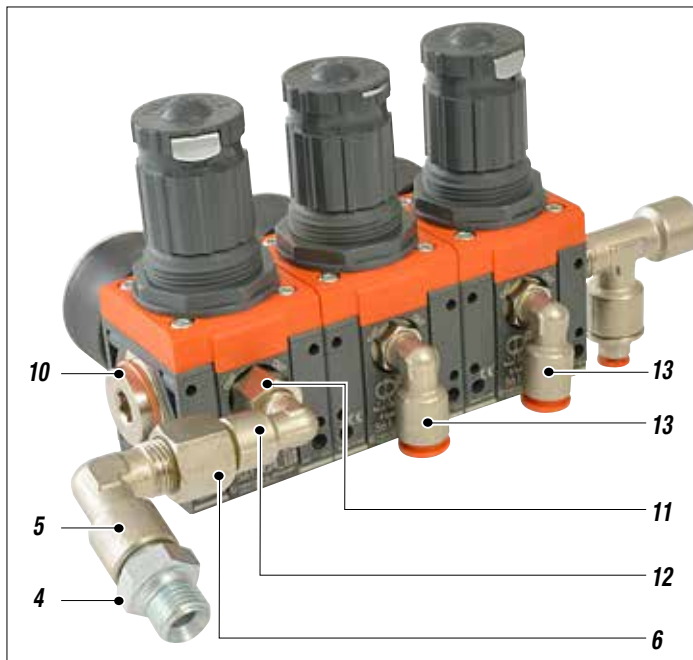
ALUMINUM VERSION



Pos.	Code	Description	Q. tà
1	3344	Pressure regulator	2
2	8060	Adjustable bracket	1
3	3338	Bayonet junction	1
4	8031	1/4' Ø4 junction	1
5	32004	Screw	2
6	3354	Junction	2
7	5255	Elbow fitting	1

Pos.	Code	Description	Q. tà
8	8167	Manometer	2
9	96208	1/4'' junction	1
10	8083	1/4'' Stopper	1
11	8073	Air block	1
12	8063	Swivelling elbow	1
13	4004	Ball valve	1

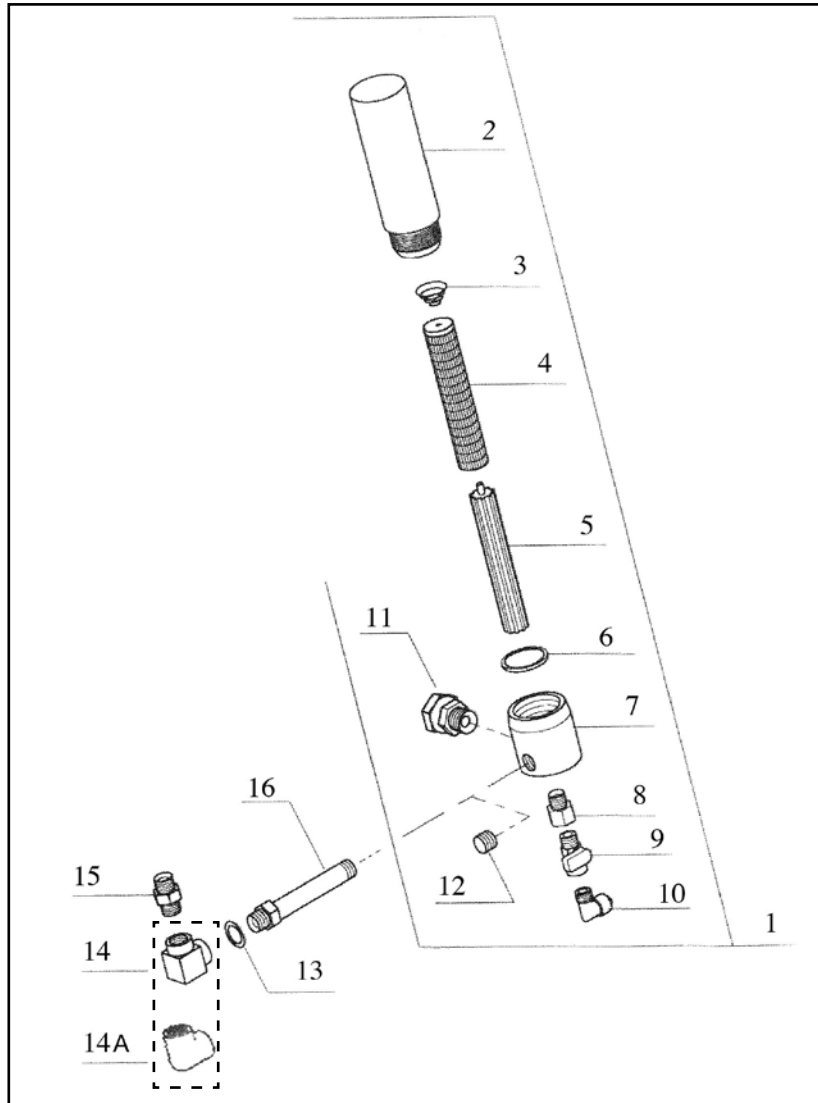
S AIR CONTROL GROUP LARIUS 2 PLUS



Pos.	Code	Description	Q.ty
-	96322/2	Air control group Larius 2 plus	
1	8032	Connector a T M/F 1/4"	1
2	8031	Connector	1
3	8167/1	Manometer	3
4	96208	Nipple BSPP	1
5	5255	Elbow 1/4" M/F	1
6	22066	Reduction unit	1
7	8035	Bracket	1
8	3344/1	Triple gearbox	1
9	21098	Reduction unit	1
10	8083/1	Plug 3/8"	1
11	3343	Extension	1
12	3341	Elbow	1
13	11797	Revolving fitting	2

T FILTER WITH RECIRCULATION

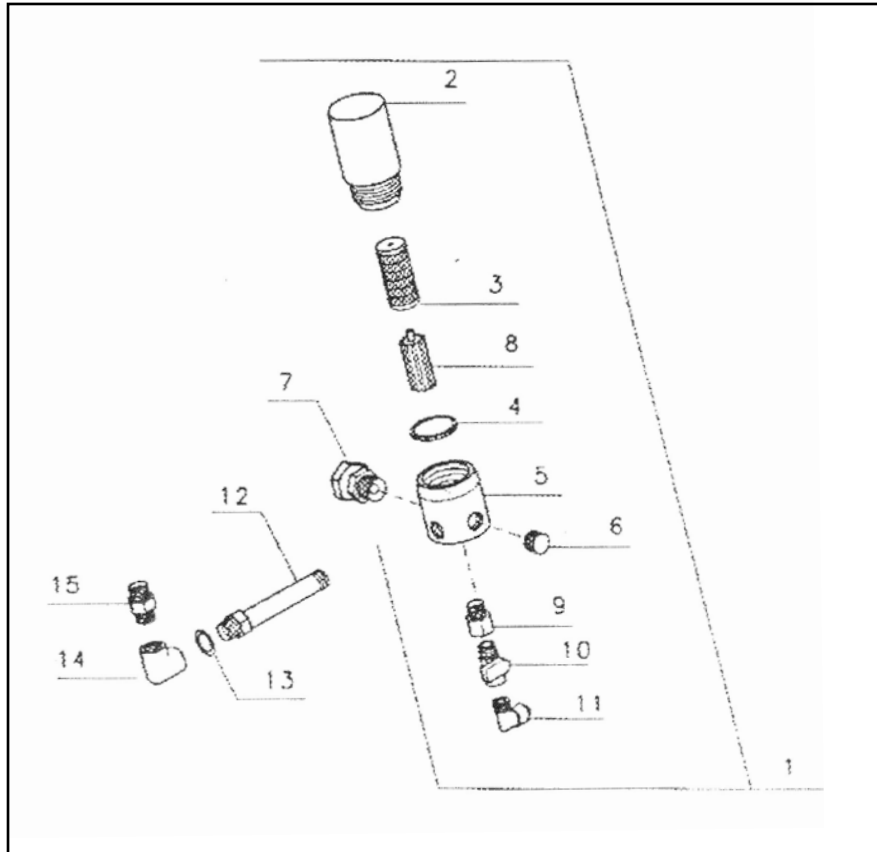
STAINLESS/ALLUMINIUM MODEL



Pos.	Code	Description	Q. ty
1	8096	Complete filter (stainless)	
	96201	Complete filter (alluminium)	
2	98384	Filter tank (stainless)	1
	96201	Filter tank (alluminium)	1
3	96202	Elastic ring	1
4	95220	Filter sieve 100 M	1
5	96207	Filter sieve support	1
6	96203	O ring	1
7	98380	Filter base (stainless)	1
	96204	Filter base (alluminium)	1
8	22027	Fitting	1
9	4004	Ball valve	1

Pos.	Code	Description	Q. ty
10	8123	Elbow	1
11	8156	Revolving fitting (stainless)	1
	8069	Revolving fitting (alluminium)	1
12	98386	Plug 1/4" GAS (stainless)	1
	96205	Plug 1/4" GAS (alluminium)	1
13	33010	Washer	1
14	8074	Elbow (stainless)	1
14A	8087	Elbow (alluminium)	1
15	6149	Fitting (stainless)	1
	3561	Fitting (alluminium)	1
16	8057	Filter fitting	1

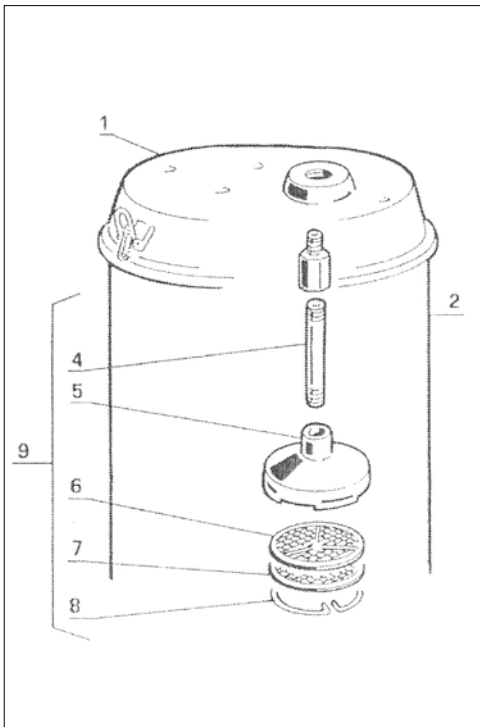
U SUCTION LINE FILTER/DROP FILTER



Pos.	Code	Description	Q. ty
1	8107	Complete filter (suction)	
	9113	Complete filter (drop)	
2	16201	Filter tank (suction)	
	8052	Filter tank (drop)	1
3	16205	Filter sieve 60 M	1
4	96203	O ring	1
5	96204	Filter base	1
6	96205	Plug 1/4" GAS	1
7	8069	Revolving fitting	1
8	16202	Filter sieve support	1

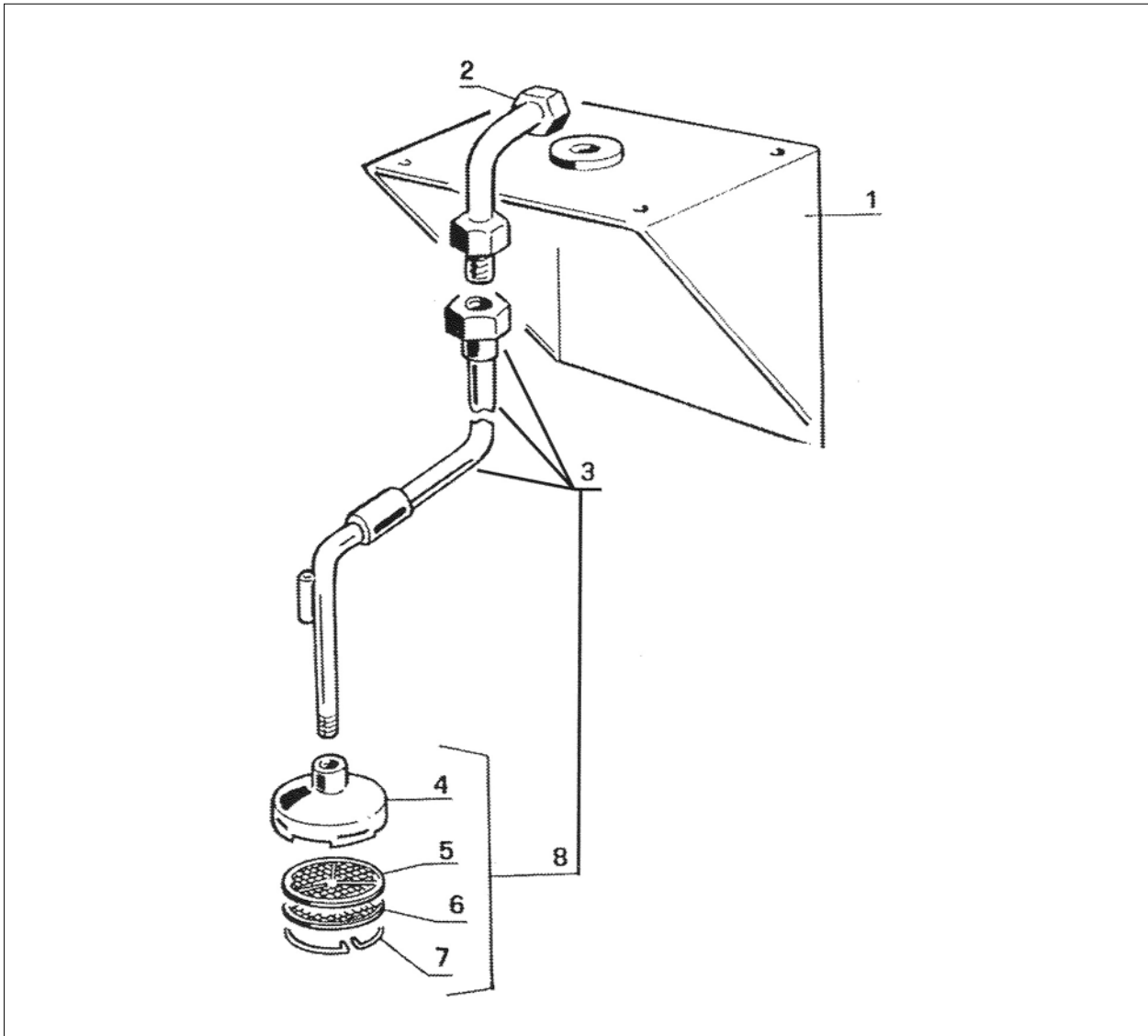
Pos.	Code	Description	Q. ty
9	22027	Fitting	1
10	4004	Ball valve	1
11	8123	Elbow (suction)	1
	5314	Elbow (drop)	1
12	8057	Filter fitting (suction)	1
	8057/1	Filter fitting (drop)	1
13	33010	Washer	1
14	8087	Elbow	1
15	3561	Fitting	1

V SUCTION TANK MODEL



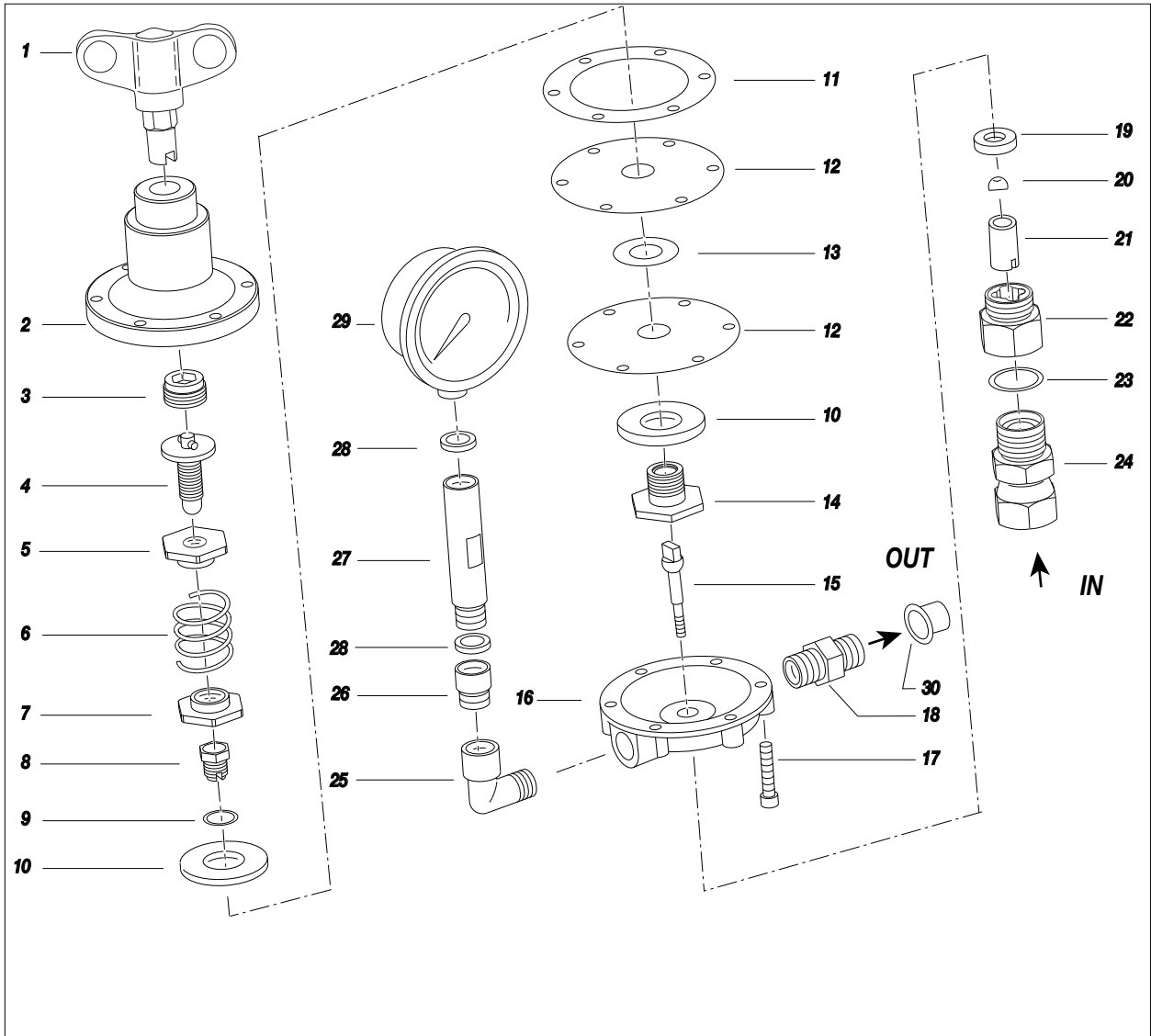
Pos.	Code	Description	Q. ty
1	4109	Complete cover	1
2	4064	30 Liters tank	1
4	8046	Product hose	1
5	35005/1	Filter bell	1
6	35006	100 mesh filter	1
7	35007	50 mesh filter	1
8	35008	Elastic ring	1
9	8041	Complete suction pipe with filter	1

W WALL-MOUNTED MODEL



Pos.	Code	Description	Q. ty
1	4202	Wall bracket	1
2	8036	1/2" elbow junction	1
3	8131	Complete suction hose	1
4	35005	Bell	1
5	35006	100 mesh filter	1
6	35007	50 mesh filter	1
7	35008	Elastic ring	1
8	35004	Complete bell	1

X FLUID REGULATOR



Pos.	Code	Description	Q.ty
1	7234	Adjustung key	1
2	7211	Regulator body	1
3	7212	Insert	1
4	7240	Adjustment screw	1
5	7213	Upper spring guide	1
6	7218	Spring	1
7	7214	Lower spring guide	1
8	7217	Plug	1
9	7215	Washer	1
10	7522	Washer	2
11	7521	Gasket	1
12	7519	PTFE diaphragm	2
13	7518	Gasket	1
14	7223/1	Shutter seat	1
15	7222	Shutter rod	1

Pos.	Code	Description	Q.ty
16	7510	Seat diaphragm	1
17	7237	Screw	6
18	33011	Outlet nipple	1
19	7225	Ball seat	1
20	7220	Ball section	1
21	7226	Bush	1
22	7227/1	Ball seat fitting	1
23	33011	Washer	1
24	8156/1	Inlet fitting	1
25	5255	Elbow	1
26	22027	Extension	1
27	8094	Manometer extension	1
28	11623	Washer	2
29	8168	Manometer	1
30	104	Plug	1

Y ATEX CERTIFICATION

DESCRIPTION

These safety instructions are related to installation, use and service for use of transfer low pressure double diaphragm pumps – series 2 and 4 – in potentially explosion Hazardous environments due to presence of gas or vapour.



The double diaphragm pumps series 2 and 4 are group II equipment, suitable to use in areas classified with presence of gas and vapour (*Category 3G, group IIB*). The pumps are designed and manufactured to suit the rules ATEX 94/9/CE and the European Rules: EN 1127-1, EN 13463-1ed EN 13463-5.



These instructions should be followed in addition to the instructions provided in the use and maintenance manual.

MARKING

Low pressure double diaphragm transfer pumps series 2 and 4.

CE  II 2 G c IIB T4 Tamb: -10°C ÷ + 50°C Tmax. fluido: 60°C Tech. File: LARIUS 2-4/ATEX/05

II =	Group II (surface)
2 =	Category 2 (zone 1)
G =	Explosion hazardous environment with presence of gas, fog and vapour
c =	Manufacturing safety "c"
T4 =	Class of temperature T5
- 10°C ÷ + 50°C	Environment temperature
60°C	Maximum fluid temperature
xxxxx/AA	Serial number xxxxx = PROGRESSIVE/ year = AA

Relation between hazardous areas, products and categories

DANGEROUS AREA		GRADE ACCORDING TO DIRECTIVE 94/9/CE
Gas, vapour or mist	Area 0	1G
Gas, vapour or mist	Area 1	2G or 1G
Gas, vapori or mist	Area 2	3G, 2G or 1G

SAFETY INSTRUCTIONS FOR ONSTALLATIONS IN HAZARDOUS AREAS



Before proceeding with the installation carefully read the use and service manual. All the service operations must be carried out as stated in the manual.

- The low pressure double diaphragm transfer pumps series 2 and 4 must be connected to the ground with a suitable connector anti-release and anti-rotation.
- Gas and vapour of flammable liquids must belong to the group IIB and compatible with class temperature T4.
- According with the nature of the operations and products, the operator must regularly check the presence of deposit, the cleaning, the wearing and the correct pump's functioning.
- It is advisable that a filter will be placed at the suction of the material to prevent solid parts entering the pump.
- The pipes used to connect suction and delivery must be metallic, or plastic with metallic braid or plastic with fabric braid with suitable earthing cable.
- According to duties it is recommended the control of diaphragms and replacement.
- The air feeding the pump needs to be filtered and originated by a safe area.



The low pressure double diaphragm transfer pumps series 2 and 4 must not work empty of material. Tutte le operazioni di installazione e manutenzione devono essere fatte da personale qualificato.

EXAMPLE OF DECLARATION OF CONFORMITY

We Larius S.r.l.
Via Stoppani, 21
23801 Calolziocorte (LC)

declare under our sole responsibility that the product:

Low pressure transfer double diaphragm pumps - series 2 and 4

to which this declaration relates complies with the following Directives:

- Directive 94/9/EC (ATEX)

The conformity are under observance of the following standards or standards documents::

- EN 1127-1 - EN 13463-5
- EN 13463-1

Markings

CE  II 2 G c IIB T6 Tamb.: - 10°C ÷ 50°C Tmax. fluido: 60°C

Tech. file: **LARIUS 2-4/ATEX/05**

Tech. file at: **INERIS (0080)**

Calolziocorte- LC,

Firma (LARIUS)




INERIS

Appareil non électrique destiné à être utilisé en atmosphères explosibles
 Directive 94/9/CE

*Non electrical equipment intended for use in potentially explosive atmospheres
 Directive 94/9/EC*

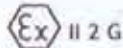
Apparecchi destinati ad essere utilizzati in atmosfera potenzialmente esplosiva
 Direttiva 94/9/EC

Appareil/Equipment/Apparechiatura :

Pompes à membranes / Diaphragm pump / Membranpumpen

Type(s)/ Type(s) / Tipo(i) : LARIUS 2, LARIUS 4

Marquage/ Marking / Marcatura :



Dépositaire / Applicant / Richiedente :

LARIUS Srl
 Via Stoppani, 21

I- 23801 CALZIOCORTE (LC)

L'INERIS, organisme notifié et identifié sous le numéro 0080, conformément à l'article 9 de la Directive du Conseil 94/9/CE du 23 mars 1994, accuse réception du dossier conformément à la procédure décrite à l'article 8 b) ii) de la Directive.

INERIS, notified body and identified under number 0080, in accordance with article 9 of Council Directive 94/9/EC of the 23rd March 1994, acknowledges receipt of file according to the procedure described in the article 8 b) ii) of the Directive.

L'INERIS, organismo notificato e identificato con il n. 0080 in conformità all'articolo 9 della Direttiva 94/9/CE del Consiglio dell'Unione Europea del 23 Marzo 1994, conferma il ricevimento del dossier in accordo alla procedura prevista all'articolo 8 b) ii) della Direttiva

La documentation technique référencée :

LARIUS 2-4/ATEX/05

est consignée sous le numéro d'enregistrement

n° INERIS-EQEN 018744/15.

Date de fin de validité :

2025.12.14

The technical documentation referenced :

LARIUS 2-4/ATEX/05

is consigned under the reference

no INERIS-EQEN 018744/15.

Validity completion date :

2025.12.14

La documentazione tecnica di riferimento :

LARIUS 2-4/ATEX/05

è depositata con il numero di registrazione

N° INERIS-EQEN 018744/15.

Data di fine di validità :

2025.12.14



Le Directeur Général de l'INERIS,
 Par délégation
 T. HOUEIX
 Délégué Certification ATEX

The Chief Executive Officer,
 By delegation
 T. HOUEIX
 Ex Certification Officer

Verneuil-en-Halatte, le 2015.10.01

Il Direttore generale dell' INERIS,
 Per Delega
 T. HOUEIX
 Responsabile della Certificazione ATEX

Ce document ne peut être reproduit que dans son intégralité / Only the entire document may be reprinted / Questo documento può essere riprodotto solo integralmente

Parc Technologique Alata BP 2 F-60550 Verneuil-en-Halatte

tél + 33(0)3 44 55 66 77 fax + 33(0)3 44 55 66 99 internet www.ineris.fr

Institut national de l'environnement industriel et des risques

Etablissement public à caractère industriel et commercial - RCS Seine II 381 984 921 - Siret 381 984 921 00019 - APE 7418



CE DECLARATION OF CONFORMITY



Company



LARIUS srl
Via Antonio Stoppani 21 - 23801 Calolziocorte (LC) ITALY
Tel: +39 0341 621152
Fax: +39 0341 621243
E-mail: larius@larius.com

Declares under his owns responsibility that the product:

LARIUS 2 PAINTING Pneumatic double diaphragm pump

complies with the directives: | - EC Directive 2006/42 Machinery Directive

furthermore to the
harmonized standards: | - UNI EN ISO 12100-1/-2
Machinery safety, basic concepts, general principles of design. Basic terminology, methodology. Technical principles.

This declaration relates exclusively to the product in the state in which it was placed on the market, and excludes components or modifications which are added or carried out subsequently by end user.

Signature

Pierangelo Castagna
Managing Director

Calolziocorte, 01 February 2024
Location / Date



**SAMOA INDUSTRIAL, S.A. - HEADQUARTERS
SPAIN AND EXPORT MARKETS**

POL. IND. PORCEYO, I-14 - CAMINO DEL FONTÁN, 831
E-33392 GIJÓN (ASTURIAS), SPAIN
TEL.: +34 985 381 488 - FAX: + 34 985 147 213

**SAMOA S.A.R.L.
FRANCE**

P.A.E.I. DU GIESSEN
3, RUE DE BRISCHBACH
67750 SCHERWILLER, FRANCE
TEL.: +33 3 88 82 79 62 - FAX: +33 3 88 82 77 88

**SAMOA ITALIA - LARIUS
ITALY**

VIA ANTONIO STOPPANI,21
23801 CALOLZIOCORTE (LC) ITALY
Tel.: +39 0341 621152 - Fax: + 39 0341 621242

SAMOA FLOWTECH GMBH

GERMANY, AUSTRIA, SWITZERLAND, THE NETHERLANDS AND GREECE
AM OBEREICHHOLZ 4
D - 97828 MARKTHEIDENFELD, GERMANY
TEL.: +49 9391 9826 0 - FAX: +49 9391 98 26 50

SAMOA LTD.

UNITED KINGDOM AND REP. OF IRELAND

ASTURIAS HOUSE - BARRS FOLD ROAD
WINGATES INDUSTRIAL PARK
WESTHOUGHTON, BL5 3XP, UK
TEL.: +44 1942 850600 - FAX: +44 1942 812160







SAMOA CORPORATION

USA AND CANADA
90 MONTICELLO ROAD
WEAVERVILLE, NC 28787, USA
TEL. +1 (828) 645-2290 - FAX: +1 (828) 658 0840



©Copyright, SAMOA INDUSTRIAL, S.A.
SAMOA Industrial, S.A. is an ISO 9001, ISO 14001 and ISO 45001 certified company.

»» Contact us today!
Visit www.samoaindustrial.com for more information.

OPERATING AND MAINTENAINCE MANUAL AVAILABLE IN:		
	IT	http://www.larius.com/wp-content/uploads/LARIUS2V_I.pdf
	EN	https://www.larius.com/wp-content/uploads/LARIUS2V_GB.pdf
	DE	https://www.larius.com/wp-content/uploads/LARIUS2V_D.pdf
	FR	https://www.larius.com/wp-content/uploads/LARIUS2V_F.pdf
	ES	https://www.larius.com/wp-content/uploads/LARIUS2V_E.pdf
	RU	https://www.larius.com/wp-content/uploads/LARIUS2V_RU.pdf