



www.larius.com

DRAGON

Bomba eléctrica de pistón



30182/1	DRAGON motor 110V
30180/1	DRAGON motor 230V



IT https://www.larius.com/wp-content/uploads/DRAGON_I.pdf

ES https://www.larius.com/wp-content/uploads/DRAGON_E.pdf



EN https://www.larius.com/wp-content/uploads/DRAGON_GB.pdf

PL https://www.larius.com/wp-content/uploads/DRAGON_PL.pdf

DE https://www.larius.com/wp-content/uploads/DRAGON_D.pdf

PT https://www.larius.com/wp-content/uploads/DRAGON_P.pdf



FR https://www.larius.com/wp-content/uploads/DRAGON_F.pdf

**Este manual es la traducción en español del manual original redactado en italiano.
El fabricante declina toda responsabilidad derivada de una traducción errónea de las instrucciones
contenidas en el manual en italiano.**

**La empresa productora se reserva la posibilidad de variar características y datos
del presente manual en cualquier momento y sin previo aviso.**

DRAGON

Bomba eléctrica de pistón

ÍNDICE

A	ADVERTENCIAS.....	2
B	PRINCIPIO DE FUNCIONAMIENTO.....	3
C	DATOS TÉCNICOS.....	4
D	DESCRIPCIÓN DEL EQUIPO.....	5
E	TRANSPORTE Y DESEMBALAJE.....	8
F	CONDICION DE GARANTÍA.....	9
G	NORMAS DE SEGURIDAD.....	9
H	PUESTA A PUNTO.....	10
I	FUNCIONAMIENTO.....	14
J	LIMPIEZA DE FINAL DE SERVICIO.....	17
K	MANTENIMIENTO ORDINARIO.....	21
L	INCONVENIENTES Y SOLUCIONES.....	23
M	PROCEDIMIENTOS PARA UNA CORRECTA DESCOMPRESIÓN.....	24
N	SUSTITUCIÓN DE LAS JUNTAS DEL GRUPO DE BOMBEO.....	25
PIEZAS DE REPUESTO		
O	GRUPO ELECTRO-MECÁNICO COMPLETO.....	32
P	BOMBA RÍGIDA COMPLETA.....	34
Q	BOMBA CORTA COMPLETA.....	36
R	BOMBA LARGA COMPLETA.....	38
S	BLOQUE HIDRÁULICO BASE REF. 30400.....	40
T	GRUPO DEL SISTEMA DE RECIRCULACIÓN.....	42
U	CARRO.....	43
V	TABLERO DE MANDOS ELÉCTRICO.....	44
W	MÁQUINAS TIPO LINER.....	45
X	DRAGON DE GASOLINA.....	48
Y	DEPÓSITO 100L.....	52
Z	MOTOR ELÉCTRICO.....	54
AA	DIAGRAMA ELÉCTRICO.....	55
	DECLARACIÓN DE CONFORMIDAD.....	57

**ESTE EQUIPO ES PARA USO EXCLUSIVAMENTE PROFESIONAL.
NO SE HA PREVISTO PARA USOS DIFERENTES DE LO DESCRITO EN ESTE MANUAL.**

Gracias por haber elegido un producto **SAMOA**.
Junto al artículo adquirido, Vds. recibirán una gama de servicios de asistencia que les permitirán alcanzar los resultados deseados, rápidamente y de manera profesional.

A ADVERTENCIAS

En la tabla que aparece a continuación se describe el significado de los símbolos que aparecen en este manual, y que son relativos al empleo, a la toma de tierra, a las operaciones de uso, mantenimiento y reparación de este equipo.

	<ul style="list-style-type: none"> • Lea atentamente este manual antes de usar el equipo. • Un uso inadecuado podría causar daños a personas o cosas. • No utilice la máquina bajo la influencia de drogas o alcohol. • No modifique por ningún motivo el equipo. • Utilice productos y disolventes compatibles con las diferentes partes componentes del equipo, leyendo atentamente las advertencias del productor. • Consulte los Datos Técnicos del equipo que contiene el Manual. • Controle el equipo a diario, y si observa que hay partes desgastadas, sustitúyalas utilizando EXCLUSIVAMENTE piezas de repuesto originales. • Mantenga a los niños y a los animales lejos de la zona de trabajo. • Siga todas las normas de seguridad.
	<ul style="list-style-type: none"> • Avisa del riesgo de accidente o daño grave al equipo si no se tiene en cuenta la advertencia.
	<p>FUEGO Y PELIGRO DE EXPLOSIONES</p> <ul style="list-style-type: none"> • Los vapores inflamables, como los que proceden de disolventes o pinturas, pueden incendiarse o explotar. • Para prevenir peligros de incendio o explosión: <ul style="list-style-type: none"> - Utilice el equipo SOLAMENTE en áreas bien ventiladas. Mantenga limpia la zona de trabajo - Elimine todas las fuentes de ignición, como llamas piloto, cigarrillos, linternas eléctricas portátiles, ropa sintética (potencial arco estático), etc.. - Conecte a tierra los equipos y todos los objetos conductores ubicados en el área de trabajo. - Utilice exclusivamente tubos "airless" conductores y conectados a tierra. - No emplee tricloroetano, cloruro de metileno, disolventes de hidrocarburo halogenado o fluidos que contengan estos disolventes en equipos de aluminio a presión. El uso de estas sustancias podría causar una reacción química peligrosa con riesgo de explosión. - No efectúe conexiones, no apague o encienda los interruptores de las luces en presencia de humos inflamables. • Si se advierten sacudidas o descargas eléctricas será necesario interrumpir inmediatamente la operación que se esté realizando con el equipo. • Tenga un extintor en las proximidades del área de trabajo.
	<ul style="list-style-type: none"> • Advierte el riesgo de lesiones y aplastamiento de los dedos por la presencia de partes móviles en el grupo. • Manténgase alejado de las piezas móviles. • No utilice el equipo sin las protecciones adecuadas. • Antes de iniciar cualquier operación de control o mantenimiento del equipo, siga el procedimiento de descompresión explicado en este manual, para evitar el riesgo que de repente el equipo se ponga en marcha inesperadamente.
	<ul style="list-style-type: none"> • Indican el riesgo de reacciones químicas y riesgo de explosión si no se aplica la advertencia. • Existe el peligro de heridas o graves lesiones causadas por el contacto con el chorro de la pistola, si así sucediera, acuda INMEDIATAMENTE a un médico especificando el tipo de producto inyectado. • No pulverice sin haber instalado la protección de la boquilla y del gatillo de la pistola. • No ponga los dedos delante de la boquilla de la pistola. • Al finalizar el ciclo de trabajo y antes de efectuar cualquier intervención de mantenimiento, siga el procedimiento de descompresión.
	<ul style="list-style-type: none"> • Proporciona importantes indicaciones y consejos para la eliminación o el reciclaje de un producto respetando el medio ambiente.
	<ul style="list-style-type: none"> • Indica la presencia de un borne con cable para la toma de tierra. • Utilice ÚNICAMENTE cables de extensión de 3 hilos y tomas eléctricas conectadas a tierra. • Antes de empezar a trabajar, asegúrese de que la instalación eléctrica esté dotada de conexión a tierra y que sea conforme con las normas de seguridad. • El fluido a alta presión que sale de la pistola, o bien de posibles fugas, puede causar inyecciones en el cuerpo. • Para evitar peligros de incendio o inyección: <ul style="list-style-type: none"> - Utilice el bloqueo de seguridad del gatillo de la pistola cuando no se esté pulverizando. - No meta las manos ni los dedos en la boquilla de la pistola. No intente parar pérdidas con las manos, el cuerpo u otros objetos. - No apunte con la pistola hacia sí mismo ni hacia otras personas. - No pulverice sin la protección de la boquilla. - Descargue la presión del sistema al terminar la pulverización y antes de realizar cualquier operación de mantenimiento. - No utilice componentes cuya presión de uso sea inferior a la presión máxima del sistema. - No deje que los niños utilicen el equipo. - Preste suma atención al contragolpe que podría producirse al accionar el gatillo de la pistola. <p>Si el fluido a alta presión penetra la piel, la herida podría parecer un "simple corte", pero en realidad puede tratarse de un daño muy serio. Someta inmediatamente la herida a un tratamiento médico adecuado.</p>
	<ul style="list-style-type: none"> • Avisan de la obligación de uso de guantes, gafas y máscaras de protección. • Utilice una indumentaria conforme con las normas de seguridad vigentes en el país en el que se emplea el equipo. • No se ponga brazaletes, pendientes, anillos, cadenas u otros objetos que pudieran obstaculizar su trabajo como operador. • No vista ropa con mangas anchas, bufandas, corbatas o cualquier prenda que pudiera quedar atrapada con las partes en movimiento del equipo durante el ciclo de trabajo y las operaciones de control y mantenimiento.

B PRINCIPIO DE FUNCIONAMIENTO

El equipo **DRAGON** se define como “bomba eléctrica de pistón”. Una bomba eléctrica de pistón es un equipo que se utiliza para pintar a alta presión sin auxilio de aire (*por ello el término “airless”*). La bomba se acciona mediante un motor eléctrico acoplado a un reductor de engranajes. Un árbol excéntrico y una biela permiten obtener el movimiento alternativo necesario para el funcionamiento del pistón del “grupo de bombeo”. El movimiento del pistón crea una depresión. El producto es aspirado, empujado hacia la salida de la bomba y se alimenta

con él la pistola a través de la manguera de alta presión.

Un dispositivo electrónico, situado al lado de la caja de reducción, permite regular y controlar la presión del material que sale de la bomba. Cuando la presión alcanza el valor establecido, el motor se detiene para volver a ponerse en marcha cuando el valor disminuye.

Una válvula de seguridad contra la presión excesiva garantiza la fiabilidad absoluta del equipo.



Fig. 1

Sectores de aplicación	Principales productos	
Interiores	Rasantes	Intumescentes
Exteriores	Enlucidos autoestabilizadores	Encapsulantes
Edificios industriales	Materiales de relleno	Aislantes
Construcciones industriales	Estucos	Impermeabilizantes
Reestructuraciones	Yesos	Elastómeros
Techos	Enlucidos premezclados (granulometría 0,0)	Resinas epoxi Bituminosos

COD.	MOTOR	TUBO	PISTOLA
30182	110 V		
K30182/1	110 V	•	Cod. 11134
30180/1	230 V		
K30180/1	230 V	•	Cod. 11134

C DATOS TÉCNICOS

	DRAGON
Versión	Carro
Caudal máximo	5 l/m
Max presión de servicio	220 bar
Potencia del motor	2,4 Kw
Voltajes disponibles	110 VAC
	230 VAC
Peso	66 Kg
Max. misura tobera	0,037" Pintura
	0,039" Estucos

	DRAGON
Salida material	5 Kw fase única
Nivel presión sonora	3/8" NPT-NPSM
Longitud (A)	≤60 dB (A)
Anchura (B)	560 mm
Altura (C)	945 mm
Altezza massima (C)	1040 mm
Dimensión mínima (D)	790 mm

PARTES DE LA BOMBA EN CONTACTO CON EL MATERIAL:

Acero inoxidable AISI 420B, Teflón PTFE; Aluminio, Acero galvanizado

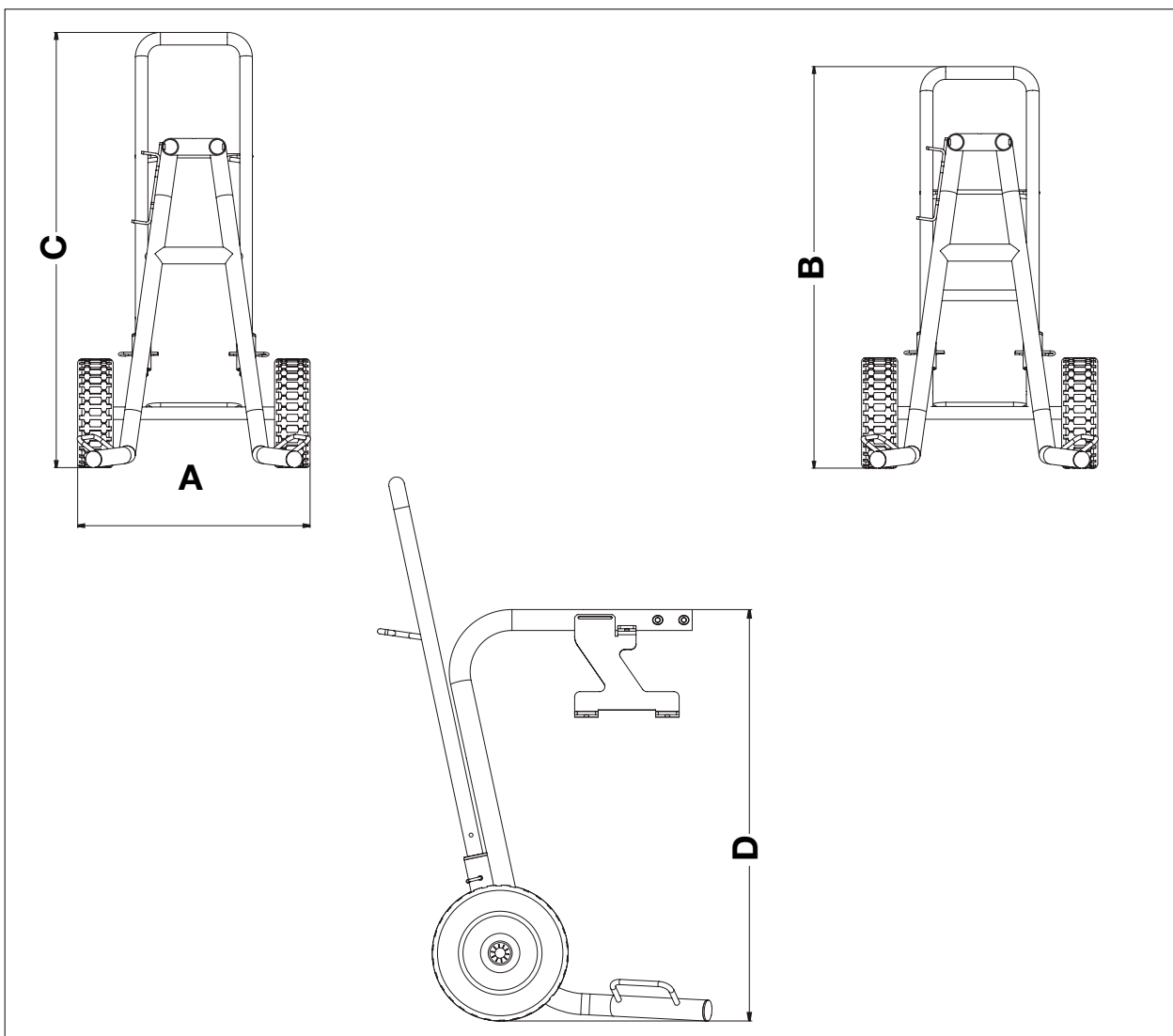


Fig. 1

D DESCRIPCIÓN DEL EQUIPO



Fig. 1

Pos.	Descripción
1	Motor eléctrico
2	Presóstato
3	Manómetro
4	Válvula de recirculación et seguridad

Pos.	Descripción
5	Conexión tubo flexible
6	Cable de toma de tierra con pinza
7	Tubo de recirculación

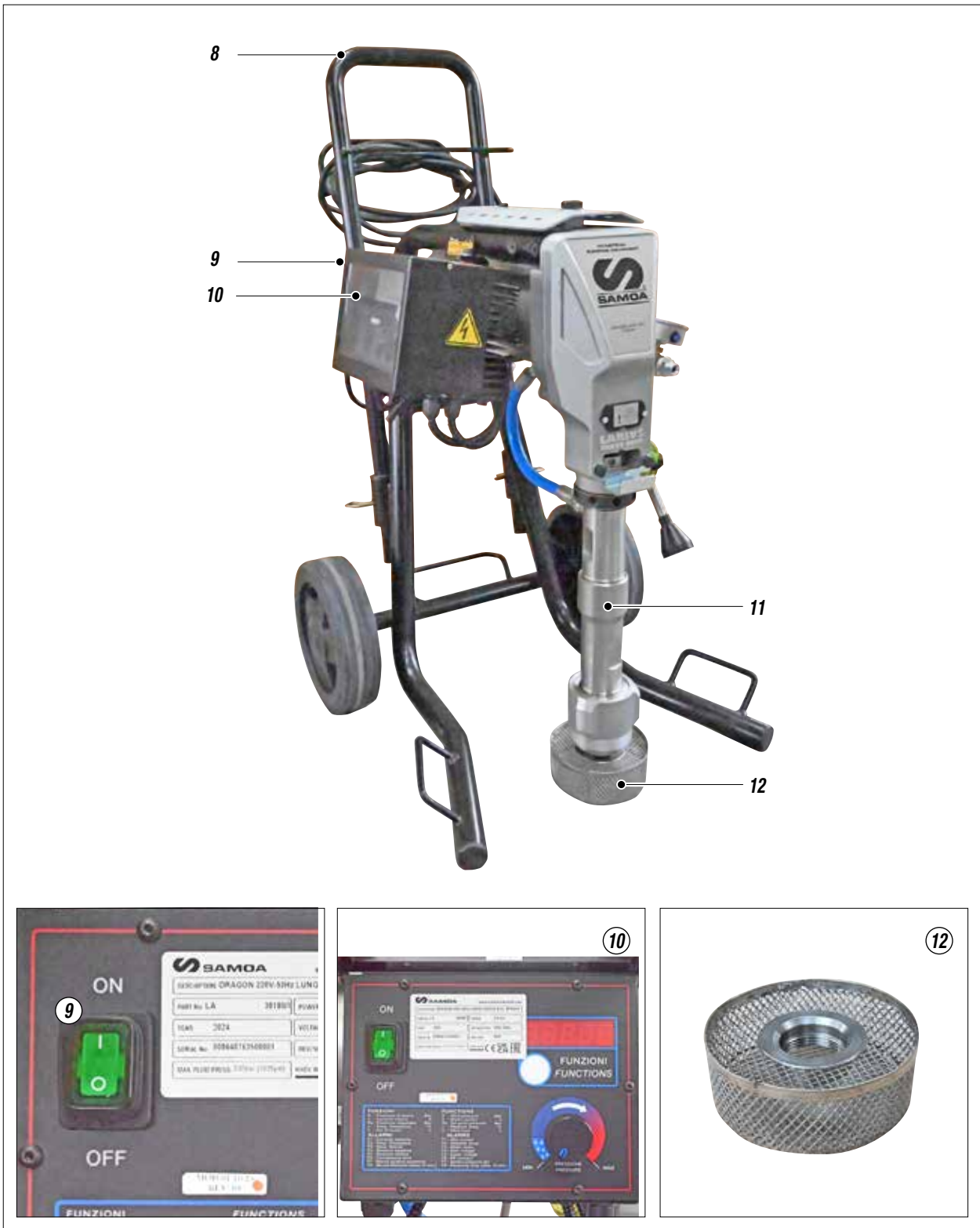


Fig. 2

Pos.	Descrizione
8	Carro
9	Interruttore ON-OFF
10	Equipo de control

Pos.	Descrizione
11	Grupo de bombeo
12	Filtro de aspiración

MENSAJES DE ALARMA

Cuando el producto que se está aplicando se termina y la bomba “succiona en vacío”, se regula en automático con un número de ciclos mínimo.

La función de los mensajes de alarma se describe en la placa en el campo (6).

La tecla (8) permite, cada vez que se pulsa, ver los mensajes en la pantalla (7).



Tras un mensaje de alarma será necesario apagar la máquina para volver a encenderla a continuación con el interruptor (1).

Cada vez que se apaga la máquina, los condensadores conservan la carga durante unos 5 minutos. Para evitar el riesgo de sacudidas eléctricas en caso de desmontar la caja, espere a que los condensadores se hayan descargado completamente.

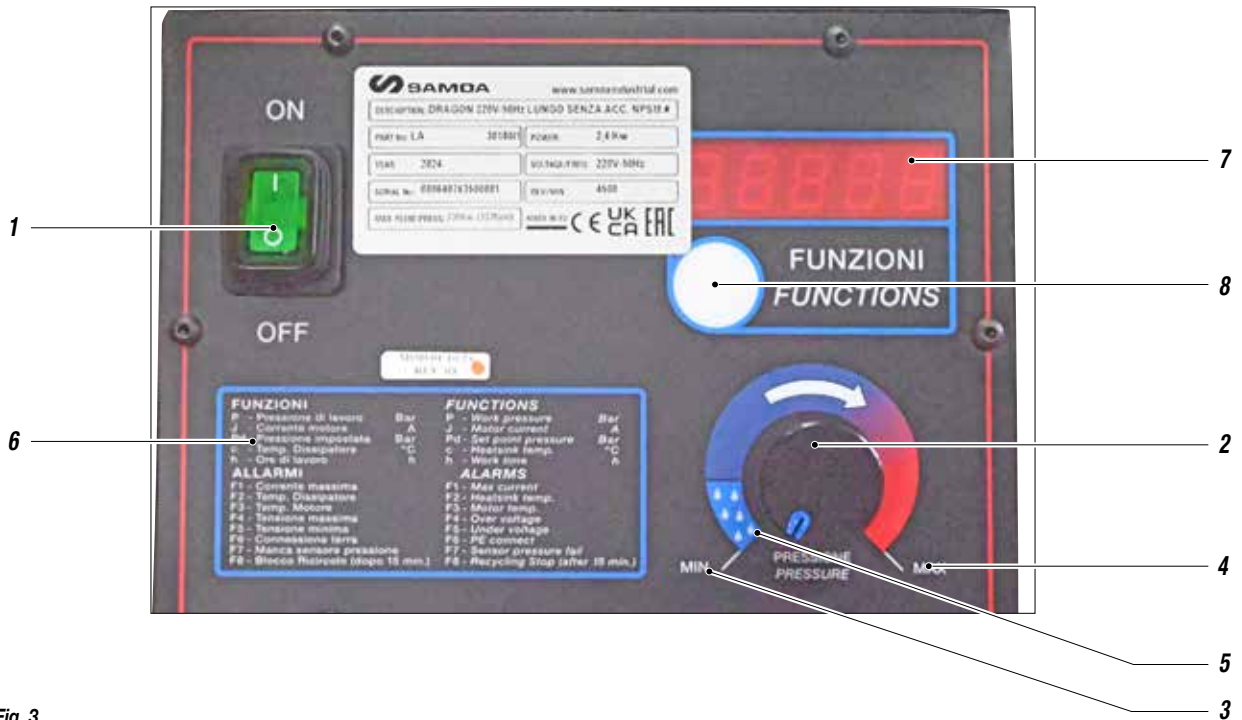


Fig. 3

Pos.	Descripción
1	Interruptor ON-OFF
2	Mando de regulación de la presión de trabajo
3	Presión máxima
4	Presión mínima

Pos.	Descripción
5	Posición de recirculación del material y de limpieza de la máquina
6	Alarmas
7	Pantalla visora de mensajes
8	Tecla de funciones

TABLA DE FUNCIONES

Sigla de la función	Tipo de función	Descripción de la función
P	Presión de trabajo (bar)	indica la presión instantánea utilizada durante el ciclo de trabajo
J	Corriente del motor (A)	indica el amperaje instantáneo del motor del equipo durante el ciclo de trabajo
Pd	Presión seleccionada (bar)	indica la presión que se determina antes de empezar el ciclo de trabajo
c	Temp. Disipador (°C)	indica la temperatura del disipador (en grados centígrados) durante el ciclo de trabajo
h	Horas de trabajo (h)	indica las horas totales de trabajo del equipo

TABLA DE MENSAJES DE ALARMA

Sigla de la alarma	Tipo de alarma	Causa	Solución
F1	Corriente máxima	La corriente absorbida por el motor es demasiado elevada	Controle el estado mecánico e hidráulico del equipo. Si fuera necesario, intervenga
F2	Temp. Disipador	La temperatura del disipador es demasiado alta	Controle que las superficies disipadoras estén limpias y que el disipador esté correctamente ventilado
F3	Temp. motor	La temperatura del motor es demasiado alta	Controle que las superficies de disipación del motor estén limpias. Controle que la ventilación de enfriamiento sea correcta
F4	Tensión máxima	La tensión es demasiado alta	Controle la conexión a la línea eléctrica y restablezca la tensión correcta nominal
F5	Tensión mínima	La tensión es demasiado baja	Controle la conexión a la línea eléctrica y restablezca la tensión correcta nominal
F6	Conexión a tierra	No hay conexión a tierra o ésta está dañada	Controle el cable de toma de tierra y, si fuera necesario, sustitúyalo. Asegúrese de que la máquina esté conectada a tierra
F7	Ausencia de sensor prensador	El sensor prensador no está presente o está dañado	Sustitúyalo
F8	Apagado automático durante la fase de recirculación (15 minutos)	El equipo está efectuando la limpieza	Espere a que el equipo se haya parado completamente antes de volver a utilizarlo para un nuevo trabajo

E TRANSPORTE Y DESEMBALAJE

- Respete escrupulosamente la orientación del embalaje que se indica externamente mediante símbolos o mensajes.
- Antes de instalar el equipo, prepare un ambiente adecuado, con el espacio necesario, la iluminación correcta, el piso limpio y plano.
- Todas las operaciones de descarga y desplazamiento del equipo son de competencia del usuario quien tendrá que prestar gran atención para no provocar daños a personas o al equipo.
Para la operación de descarga utilice personal especializado y habilitado (operadores de grúa, carretilleros etc.) y un medio de elevación adecuado de capacidad suficiente para el peso de la carga y respete todas las normas de seguridad.
El personal tendrá que estar equipado con los dispositivos de protección individual necesarios.
- El fabricante no se asume ninguna responsabilidad en relación con la descarga y el transporte del equipo en el lugar de trabajo.

PUNTOS DE ELEVACIÓN

No existen puntos de elevación precisos en lo referente a la máquina en su globalidad. Para los puntos de elevación, remitirse a la geometría de la máquina (*proceder como ha sido ilustrado*).



Fig. 1

- Verifique la integridad del embalaje en el momento de su recepción. Saque el equipo del embalaje y controle que no haya sufrido daños durante su transporte.

Si comprueba que hay componentes rotos, contacte inmediatamente al fabricante y la agencia de transporte. El plazo máximo para comunicar la detección de daños es de 8 días desde la fecha de recepción del equipo.

La comunicación se tendrá que enviar mediante carta certificada con acuse de recibo dirigida al fabricante y al transportista..



La eliminación de los materiales de embalaje, por cuenta del usuario, se tendrá que efectuar en conformidad con la normativa vigente en el país en el que se utilice el equipo. En cualquier caso es una práctica aconsejable reciclar de manera lo más ecológicamente compatible los materiales de embalaje.

F CONDICIONES DE GARANTÍA

Las condiciones de garantía no se aplican en caso de:

- procedimientos de lavado y limpieza de los componentes no realizados correctamente y que causan malfuncionamiento, desgaste o daño del aparato o partes del mismo;
- uso inapropiado del aparato;
- uso contrario con la normativa nacional prevista;
- instalación incorrecta o defectuosa;
- modificaciones, intervenciones y mantenimientos no autorizados por el fabricante;
- uso de repuestos no originales y no relativos al modelo específico;
- inobservancia total o parcial de las instrucciones.



G NORMAS DE SEGURIDAD



Lea atentamente e íntegramente las instrucciones antes de utilizar el producto. Conserve cuidadosamente las instrucciones.



La manipulación o la sustitución sin autorización de uno o más componentes del equipo, el uso de accesorios, de utensilios, de materiales de consumo diferentes de los recomendados por el fabricante, podrían representar un peligro de accidente y exime al fabricante de toda responsabilidad civil o penal.



- EL EMPRESARIO SERÁ RESPONSABLE DE LA INSTRUCCIÓN DEL PERSONAL SOBRE LOS RIESGOS DE ACCIDENTE, SOBRE LOS DISPOSITIVOS DE SEGURIDAD DEL OPERADOR Y SOBRE LAS REGLAS GENERALES DE PREVENCIÓN DE ACCIDENTES PREVISTAS POR LAS DIRECTIVAS INTERNACIONALES Y POR LA LEGISLACIÓN DEL PAÍS EN EL CUAL ESTÁ INSTALADO EL EQUIPO ASÍ COMO SOBRE LA NORMATIVA EN MATERIA DE

CONTAMINACIÓN MEDIO AMBIENTAL.

- EL PERSONAL ESTÁ OBLIGADO A COMPORTARSE EN ESCRUPULOSA OBSERVANCIA DE LA NORMATIVA SOBRE PREVENCIÓN DE ACCIDENTES DEL PAÍS EN EL CUAL ESTÁ INSTALADO EL EQUIPO ASÍ COMO DE LAS NORMAS EN MATERIA DE CONTAMINACIÓN MEDIO AMBIENTAL.
- MANTENGA EN ORDEN EL ÁREA DE TRABAJO. EL DESORDEN EN EL LUGAR DE TRABAJO COMPORTA EL PELIGRO DE ACCIDENTES.
- MANTENGA SIEMPRE UN BUEN EQUILIBRIO: EVITE POSICIONES INESTABLES.
- ANTES DE SU UTILIZACIÓN COMPRUEBE ESCRUPULOSAMENTE QUE NO HAYAN PIEZAS DAÑADAS Y QUE EL EQUIPO ESTÉ EN CONDICIONES DE REALIZAR SU TRABAJO DE MANERA CORRECTA.
- OBSERVE SIEMPRE LAS INSTRUCCIONES DE SEGURIDAD Y LA NORMATIVA VIGENTE.
- NO PERMITA QUE PERSONAS AJENAS PUEDAN ACCEDER AL ÁREA DE TRABAJO.
- NO SUPERE **NUNCA** LAS PRESIONES MÁXIMAS DE SERVICIO INDICADAS.
- NO DIRIJA **NUNCA** LA PISTOLA HACIA VD. MISMO O HACIA OTRAS PERSONAS. EL CONTACTO CON EL CHORRO PODRÍA CAUSAR HERIDAS GRAVES. EN CASO DE HERIDAS PRODUCIDAS POR EL CHORRO DE LA PISTOLA ACUDA INMEDIATAMENTE A UN MÉDICO ESPECIFICANDO EL TIPO DE PRODUCTO INYECTADO. NO SUBESTIME NUNCA UNA LESIÓN PROVOCADA POR LA INYECCIÓN DE UN FLUIDO.
- CORTE SIEMPRE LA ALIMENTACIÓN ELÉCTRICA Y DESCARGUE LA PRESIÓN DEL CIRCUITO ANTES DE EFECTUAR CUALQUIER TIPO DE CONTROL O DE SUSTITUCIÓN DE PIEZAS DEL EQUIPO.
- NO MODIFIQUE POR NINGÚN MOTIVO CUALQUIER PIEZA DEL EQUIPO. VERIFIQUE REGULARMENTE LOS COMPONENTES DEL SISTEMA. SUSTITUYA LAS PIEZAS ROTAS O DESGASTADAS.
- AJUSTE Y CONTROLE TODOS LOS RACORES DE CONEXIÓN ENTRE LA BOMBA, LA MANGUERA Y LA PISTOLA ANTES DE UTILIZAR EL EQUIPO.
- UTILICE SIEMPRE MANGUERA PREVISTA EN EL SUMINISTRO ESTÁNDAR DE TRABAJO. SI SE UTILIZA UN TUBO DISTINTO, OBSERVAR QUE LAS PRESIONES MÁXIMAS DE EJERCICIO DEL MISMO NO SEAN INFERIORES A LAS DE LA BOMBA.
- EL FLUIDO CONTENIDO EN LA MANGUERA PODRÍA RESULTAR MUY PELIGROSO. MANEJE CUIDADOSAMENTE LA MANGUERA. NO TIRE DE LA MANGUERA PARA DESPLAZAR EL EQUIPO. NO UTILICE NUNCA UNA MANGUERA DAÑADA O REPARADA.



La elevada velocidad de deslizamiento del producto en el tubo de alta presión puede crear electricidad estática que se manifiesta con pequeñas descargas y chispas. Se recomienda conectar a tierra el equipo. La bomba está conectada a tierra por el hilo de masa del cable de alimentación eléctrica. La pistola está conectada a tierra mediante la manguera flexible de alta presión. Todos los objetos conductores que se encuentren en proximidad de la zona de trabajo deben estar conectados a tierra.



No pulverice por ningún motivo sobre productos inflamables o disolventes en ambientes cerrados.

No utilice nunca el equipo en ambientes saturados de gases potencialmente explosivos.

Verifique siempre la compatibilidad del producto con los materiales que componen el equipo (*bomba, pistola, manguera y accesorios*) con los cuales pueda entrar en contacto. No utilice pinturas o disolventes que contengan hidrocarburos halogenados (*como el cloruro de metileno*). Estos productos, en contacto con componentes de aluminio del equipo, podrían causar peligrosas reacciones químicas comportando un riesgo de explosión.



No se acerque excesivamente al vástago del pistón de la bomba cuando está en funcionamiento o con presión.



Un movimiento imprevisto o brusco del vástago del pistón puede provocar lesiones o el aplastamiento de los dedos.

NORMAS DE SEGURIDAD ELÉCTRICA

- Verifique que el interruptor esté en la posición "OFF" antes de conectar el enchufe del cable de alimentación en la toma eléctrica.
- No transporte el equipo conectado a la red de alimentación.
- Desconecte el enchufe si el equipo no debe ser utilizado y antes de la sustitución de accesorios o de realizar operaciones de mantenimiento del aparato.
- No arrastre el equipo ni desconecte el enchufe tirando del cable de alimentación.
- Proteja el cable del calor, de los aceites minerales y de aristas cortantes.
- Si el equipo se utiliza al aire libre, utilice un solo cable alargador que sea adecuado, específicamente previsto y marcado para el uso externo.



No intente por ningún motivo manipular los valores de calibrado de los instrumentos.

- Tenga cuidado con el vástago de bombeo en movimiento. Detenga la máquina cada vez que tenga que intervenir en las proximidades de la misma.
- Para evitar accidentes, las reparaciones de los componentes eléctricos deben ser llevadas a cabo exclusivamente por personal cualificado.

H PUESTA A PUNTO

CONEXIONES DE MANGUERA Y PISTOLA

- Conecte la manguera de alta presión (**H1**) a la bomba (**H2**) y a la pistola (**H3**) teniendo cuidado de que los racores queden bien ajustados (*se aconseja utilizar dos llaves*). **NO** use selladores de rosca en los racores. Se **ACONSEJA** acoplar a la salida de la bomba un manómetro de alta presión (*consulte la página "accesorios"*) para la lectura de la presión del producto.
- Se recomienda utilizar la manguera prevista en el suministro estándar de trabajo (*ref. 18036*). **NO** use **POR NINGÚN MOTIVO** una manguera dañada o reparada.

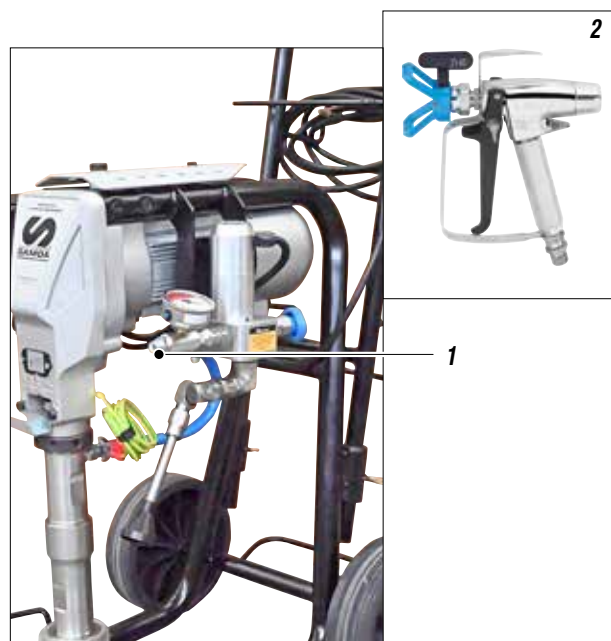


Fig. 1

CONTROL DE LA ALIMENTACIÓN ELÉCTRICA



Asegúrese de que la instalación eléctrica esté dotada de toma de tierra y que ésta sea normalizada.

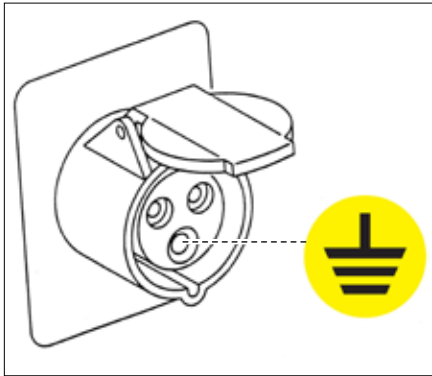


Fig. 2

- Verifique que la tensión corresponda a la indicada en la placa de características del equipo.
- El cable eléctrico de alimentación del equipo se suministra sin enchufe. Utilice una clavija eléctrica que asegure la puesta a tierra de la instalación. Haga colocar el enchufe en el cable eléctrico a un electricista o a una persona competente.

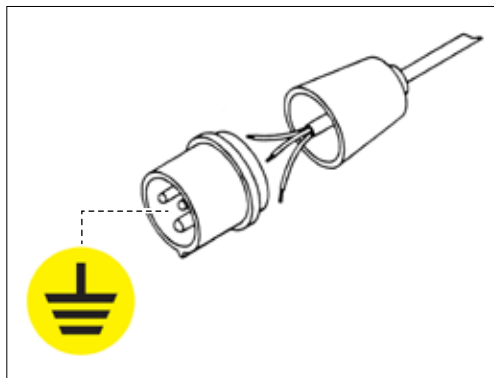


Fig. 3

⚠ Si se quiere utilizar un cable eléctrico alargador entre el equipo y la toma, deberá poseer las mismas características que el cable suministrado (sección mínima del hilo 4 mm²) y con una longitud máx. de 50 metros.

⚡ Una longitud mayor o un diámetro menor podrían provocar excesivas caídas de tensión y un funcionamiento anómalo del equipo.

El equipo **DRAGON** está dotado de un cable de toma de tierra suplementario externo conectado al vástago del grupo de bombeo mediante una pinza (H4), para evitar que el operador corra el riesgo de descargas estáticas o eléctricas.

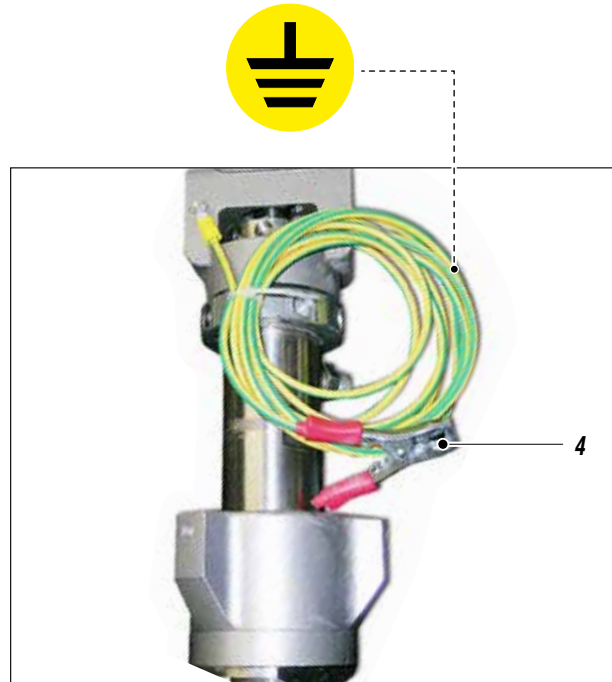


Fig. 4

Para evitar los shocks eléctricos cuando se desmonta y se controla el equipo electrónico, espere 5 minutos después de haber desconectado el cable de alimentación, para que la electricidad almacenada en los condensadores durante el trabajo se pueda disipar.

Además, será necesario controlar el estado del cable de toma de tierra para evitar el riesgo de descargas eléctricas.


⚠ Antes de efectuar cualquier control en el equipo (mantenimiento, limpieza, sustitución de piezas) apague la máquina y espere hasta que se haya detenido completamente.


⚡ Durante los procedimientos de control, manténgase alejado de las partes eléctricas y en movimiento para evitar riesgos de descargas y de aplastamiento de las manos.

ATENCIÓN :

- **NO** altere de ninguna manera la clavija de la toma de tierra.
- Utilice **SÓLO** conexiones eléctricas dotadas de toma de tierra.
- Asegúrese de que si hubiera alargadores para la puesta a tierra, estén íntegros.
- Utilice **EXCLUSIVAMENTE** cables de tres hilos como alargadores.
- Evite el contacto directo con la lluvia. Conserve el equipo en un lugar seco y sin humedad.

CONEXIÓN DEL EQUIPO A LA LÍNEA ELÉCTRICA

 Antes de conectar la alimentación del equipo, asegúrese de que la instalación eléctrica esté dotada de toma de tierra y que ésta sea normalizada.

 Asegúrese de haber colocado correctamente la pinza (4) que se entrega de serie, para efectuar una correcta toma de tierra del grupo de bombeo del equipo.

- Compruebe que el interruptor (5) esté en posición **“OFF” (0)** antes de introducir la clavija del cable de alimentación en la toma de electricidad.
- Coloque el regulador de presión (6) en posición **“MIN” (gire hacia la izquierda)**.

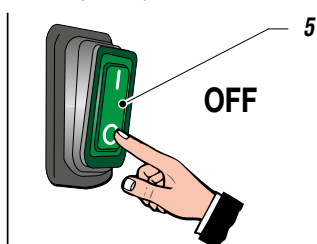


Fig. 5

LAVADO DEL EQUIPO NUEVO

- El equipo se suministra tras haber sido ensayado en fábrica con aceite mineral ligero el cual queda en el interior del grupo de bombeo como protección. Por lo tanto antes de aspirar el producto es necesario efectuar un lavado con disolvente.

- Levante el grupo de aspiración y sumérgalo en el cubo que contiene el líquido para el lavado.
- Conecte la pinza a un punto de conexión a tierra.

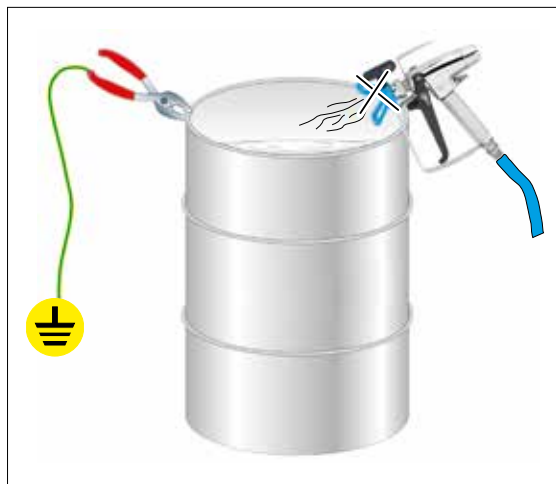


Fig. 6

- Asegúrese de que la pistola no tenga puesta la boquilla (3).



Fig. 7

- Pulse el interruptor (5) para situarlo en posición **“ON” (I)**.

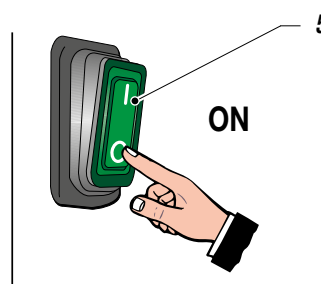


Fig. 8

- Gire en sentido horario el mando de regulación (6) de la presión hasta la posición “RECIRCULACIÓN Y LIMPIEZA” (símbolo gotas).

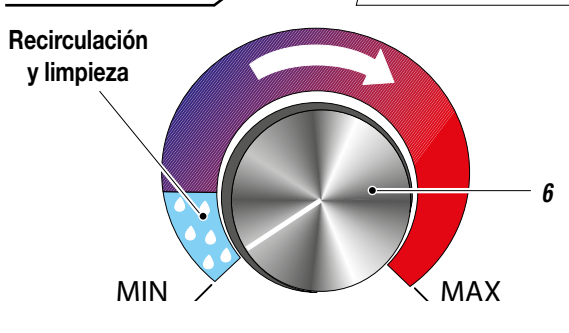


Fig. 9



Mantenga la pistola en contacto con el borde del recipiente metálico (7).

- Apunte con la pistola dentro de un recipiente (7) de recogida y mantenga apretado el gatillo (para expulsar el aceite presente) hasta que se vea salir líquido limpio. A este punto suelte el gatillo.



Utilice un recipiente (7) de metal. Para evitar el riesgo de descargas eléctricas, coloque el recipiente de recogida sobre una superficie conectada a tierra (por ej. cemento) y no sobre superficies que aislen el recipiente de tierra.

- Extraiga el tubo de aspiración y retire el cubo del líquido de limpieza.
- Apunte entonces con la pistola (8) dentro del recipiente (7) y apriete el gatillo para recuperar el líquido de limpieza sobrante.
- En cuanto la bomba empiece a funcionar en vacío ponga el interruptor (5) en “OFF” (0) para apagar el equipo. Al finalizar la operación suelte el gatillo.

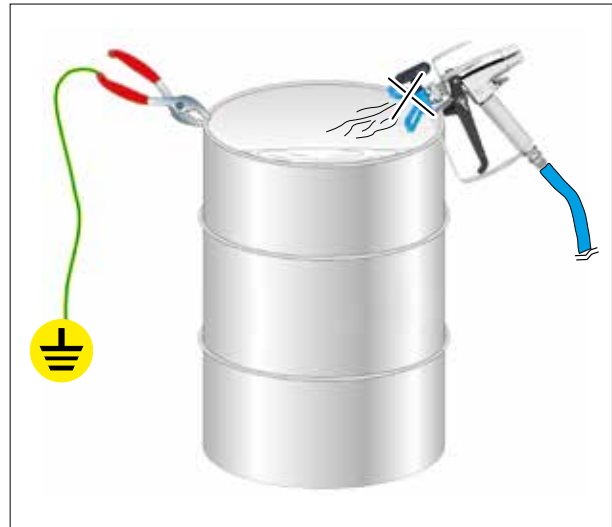


Fig. 10H



No pulverice por ningún motivo disolventes en ambientes cerrados, además se recomienda situarse con la pistola alejado de la bomba para evitar el contacto entre los vapores del disolvente y el motor eléctrico.



Para la eliminación de los líquidos de limpieza consulte las prescripciones de las Normativas vigentes en el país donde se utiliza y atégase a las mismas.

Cualquier irregularidad que cometa el Cliente antes, durante y después de la eliminación de los líquidos de limpieza, en la interpretación y aplicación de las Normativas vigentes en la materia, es de exclusiva responsabilidad del mismo.

- A este punto, la máquina está lista. En caso de que se utilicen pinturas con base agua, además de la limpieza con el líquido limpiador, se recomienda efectuar una limpieza con agua jabonosa y a continuación con agua limpia.

PREPARACIÓN DEL PRODUCTO



ASEGÚRESE DE QUE EL PRODUCTO SEA ADECUADO PARA UNA APLICACIÓN MEDIANTE PULVERIZACIÓN.

- Mezcle y filtre el producto antes de su uso.



Asegúrese de que el producto que se quiere aplicar sea compatible con los materiales con los cuales está fabricado el equipo (acero inoxidable y aluminio). Para ello consulte con el proveedor del producto.

No utilice productos que contengan hidrocarburos halogenados (como el cloruro de metileno). Estos productos, en contacto con componentes de aluminio del equipo, podrían causar peligrosas reacciones químicas comportando un riesgo de explosión.



QUITAR EL FILTRO (9) POR PRODUCTOS DENSOS.

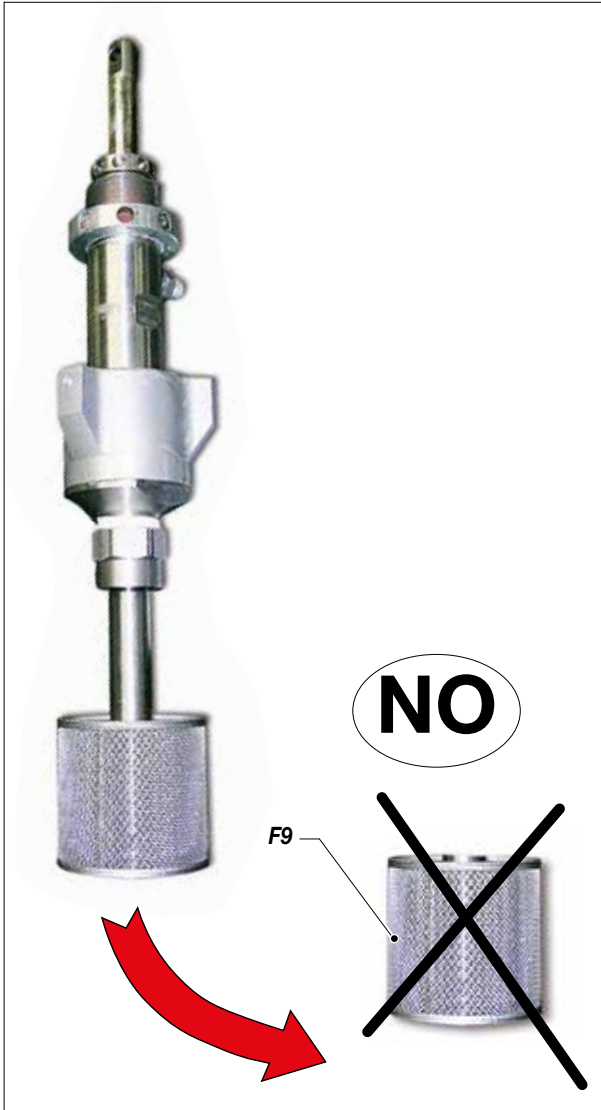


Fig. 11

I FUNCIONAMIENTO

INICIO DE LAS OPERACIONES DE TRABAJO



Asegúrese de que la instalación eléctrica esté dotada de toma de tierra y que ésta sea normalizada.

Asegúrese de que la pinza de la toma de tierra esté colocada correctamente para garantizar una conexión a tierra segura del grupo de bombeo.

- Utilice el equipo sólo una vez que haya completado todas las operaciones de **PUESTA A PUNTO** descritas en las páginas anteriores.
- Sumerja el tubo aspirante (1) en el recipiente del producto.



Fig. 1

- Abra la válvula de recirculación - seguridad (2).

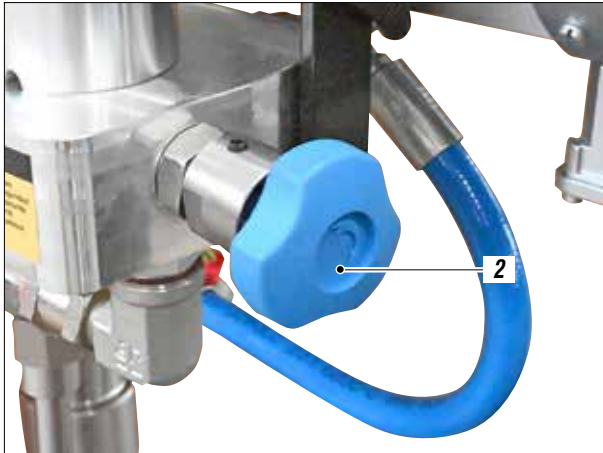


Fig. 2

- Ponga el interruptor (3) del equipo en "ON" (I).

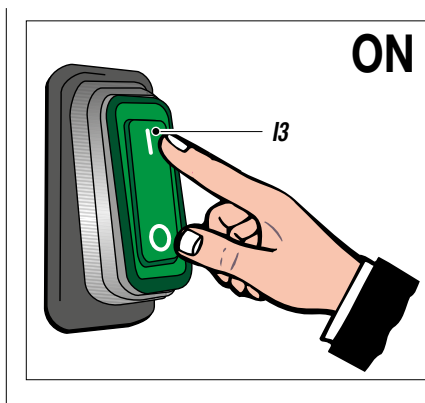


Fig. 3

- Gire en sentido horario el mando de regulación (4) de la presión hasta la posición "RECIRCULACIÓN Y LIMPIEZA" (símbolo gotas).



Fig. 4

- Cerciorarse de que el producto recircule por el tubo de recirculación (5) de modo constante.
- Cierre la válvula de recirculación - seguridad (2).

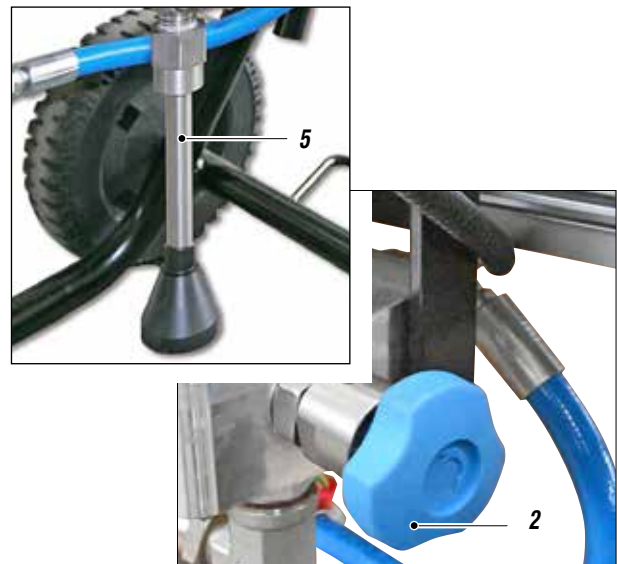


Fig. 5

- A continuación, la máquina seguirá aspirando el producto hasta que se llene toda la manguera flexible hasta la pistola y después se detendrá automáticamente con el valor de presión seleccionado.

REGULACIÓN DEL CHORRO DE PULVERIZACIÓN

- Gire lentamente hacia la derecha el regulador de la presión (4) hasta alcanzar el valor de presión que garantice una buena atomización del producto

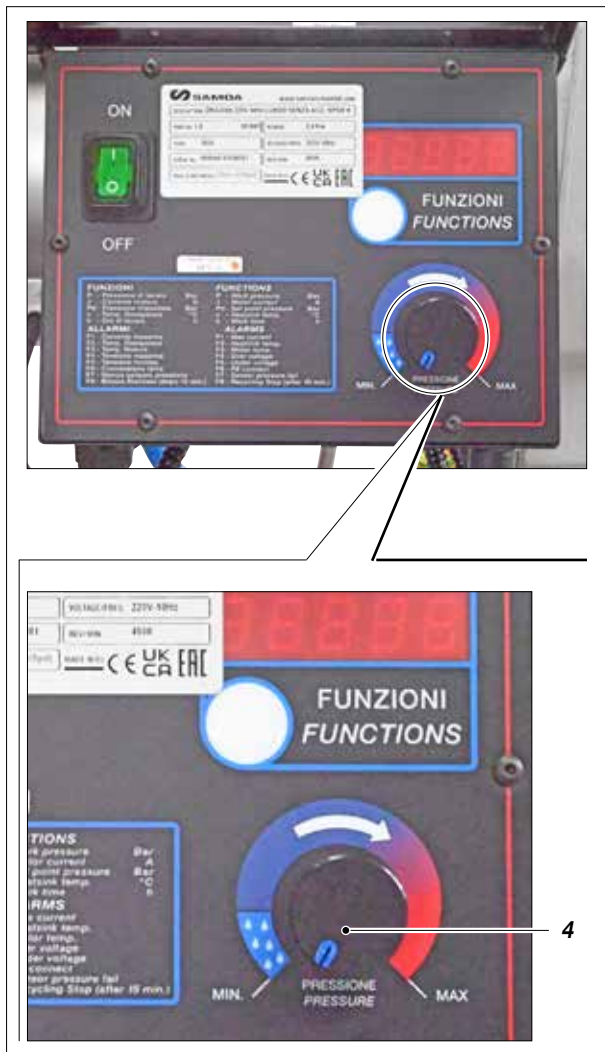


Fig. 6

- Un chorro inconstante y marcado hacia las alas indica una presión de ejercicio demasiado baja. Al contrario una presión demasiado alta provoca una gran nube (*overspray*) con pérdida de material.
- Pulverice moviendo simultáneamente la pistola en dirección lateral (*derecha-izquierda*) para lograr un espesor de pintura parejo y no excesivo.
- Proceda siempre a pasadas regulares en bandas paralelas.
- Mantenga una distancia constante entre la pistola y la superficie que está pintando y colóquese perpendicularmente a la misma.

⚠ No dirija NUNCA la pistola hacia vd. mismo o hacia otras personas.
El contacto con el chorro podría provocar heridas graves.
👉 En caso de heridas producidas por el chorro de la pistola acuda inmediatamente a un médico especificando el tipo de producto inyectado.

⚠ Válvula de seguridad: cuando se trabaja al máximo de la presión disponible, en el momento en el que se suelta el gatillo de la pistola, se pueden manifestar bruscos aumentos de presión. En este caso la válvula de seguridad (15) se abre automáticamente, descargando parte del producto desde el tubito de recirculación (16), y a continuación se vuelve a cerrar para restablecer las condiciones anteriores de trabajo.

La función de la válvula (5) es doble:

- de seguridad: abre el paso cuando se presentan picos de presión superiores a 280-300 bar;
- de regulación: restablece en un valor de 230 bar la presión de trabajo, equilibrando la histéresis de funcionamiento hidráulico.

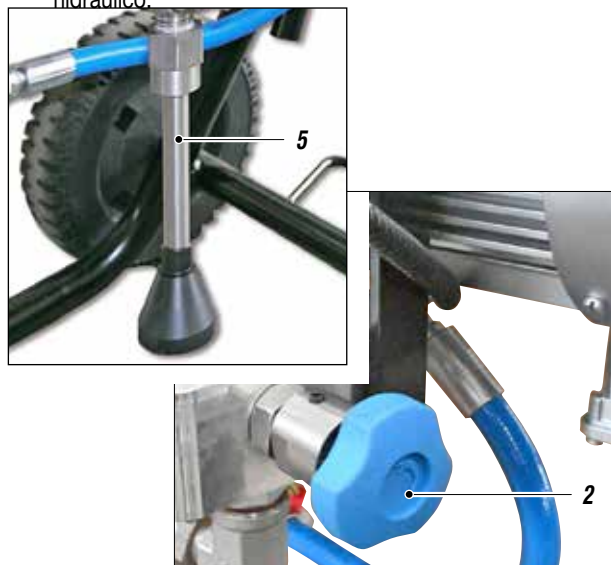


Fig. 7

J LIMPIEZA DE FINAL DE SERVICIO

LIMPIEZA DE PRODUCTOS CON BASE SOLVENTE



Asegúrese de que la instalación eléctrica esté dotada de toma de tierra y que ésta sea normalizada.

- Reduzca la presión al mínimo (*gire hacia la izquierda el regulador (1) de la presión*).
- Ponga el interruptor (2) que se encuentra en la caja del motor eléctrico en **OFF (0)**, para apagar el equipo



Fig. 1

- Mantenga apretado el gatillo de la pistola.
- Abra la válvula de recirculación - seguridad (3) para descargar la presión en el circuito.

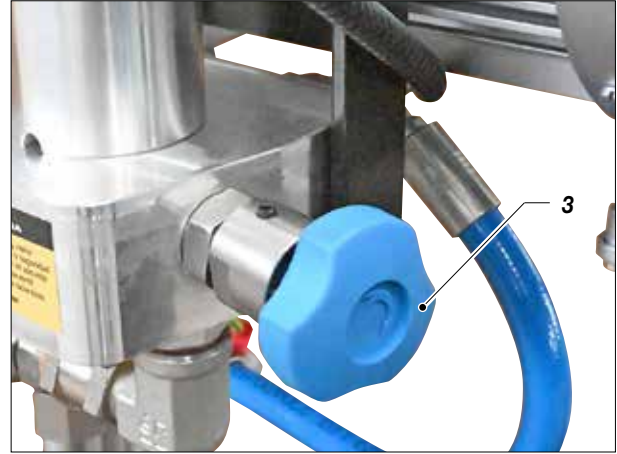


Fig. 2

- Levante el tubo aspirante y sustituya el cubo del producto con el líquido de limpieza (*asegúrese de que sea compatible con el producto que se está usando*).
- Desenrosque la boquilla de la pistola (*no se olvide de limpiarla con líquido de limpieza*).
- Ponga el interruptor (J) del equipo en **"ON" (1)**.

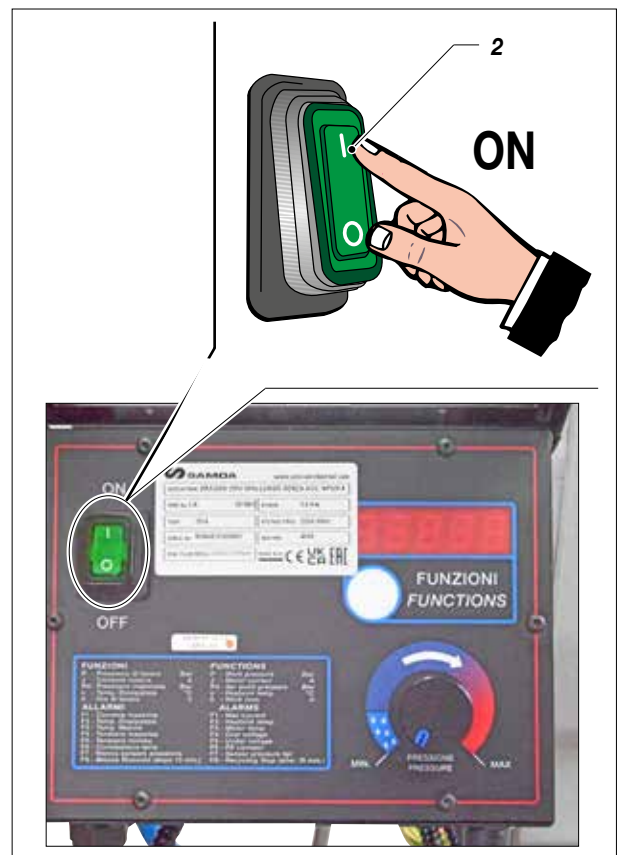


Fig. 3

- Gire en sentido horario el mando de regulación (1) de la presión hasta la posición "RECIRCULACIÓN Y LIMPIEZA" (símbolo gotas).



Fig. 4

- Asegúrese de que el líquido limpiador circule por el tubo de recirculación.

⚠ Asegúrese de que la máquina aspire líquido de limpieza limpio; haga circular el líquido de limpieza hacia otro recipiente de forma que no se mezcle con el líquido de limpieza a utilizar. Se recomienda hacer circular el líquido de limpieza durante unos 15 minutos por lo menos.

♻ Para la eliminación de los líquidos de limpieza consulte las prescripciones de las Normativas vigentes en el país donde se utiliza y atégase a las mismas. Cualquier irregularidad que cometa el Cliente antes, durante y después de la eliminación de los líquidos de limpieza, en la interpretación y aplicación de las Normativas vigentes en la materia, es de exclusiva responsabilidad del mismo.

- Cierre la válvula de recirculación - seguridad (J3).

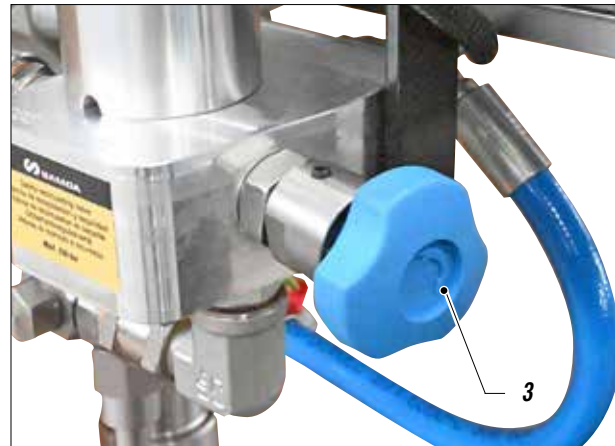


Fig. 5

- Apunte la pistola (4) contra el recipiente (5) de recogida del líquido de limpieza y mantenga apretado el gatillo para expulsar el producto sobrante hasta que se vea salir líquido limpio. A este punto suelte el gatillo.

⚠ Mantenga la pistola en contacto con el borde del recipiente metálico (5).

⚡ Utilice un recipiente (5) de metal. Para evitar el riesgo de descargas eléctricas, coloque el recipiente de recogida sobre una superficie conectada a tierra (por ej. cemento) y no sobre superficies que aíslen el recipiente de tierra.

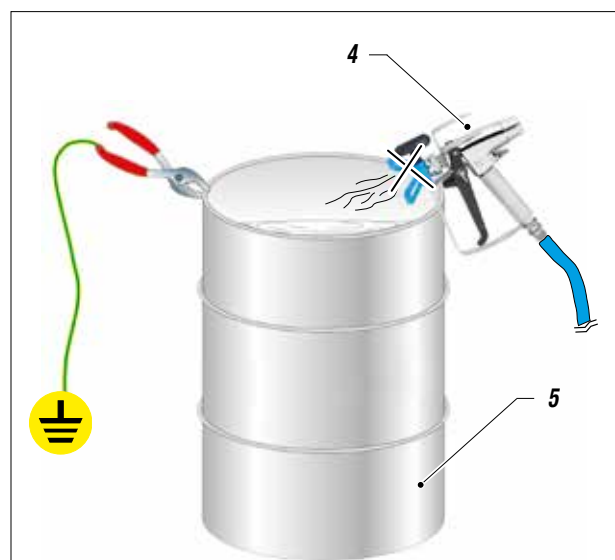


Fig. 6

- Levante de nuevo el tubo de aspiración y retire el cubo del líquido de limpieza.
- Apunte entonces con la pistola (4) dentro del recipiente (5) y apriete el gatillo para recuperar el líquido de limpieza sobrante.

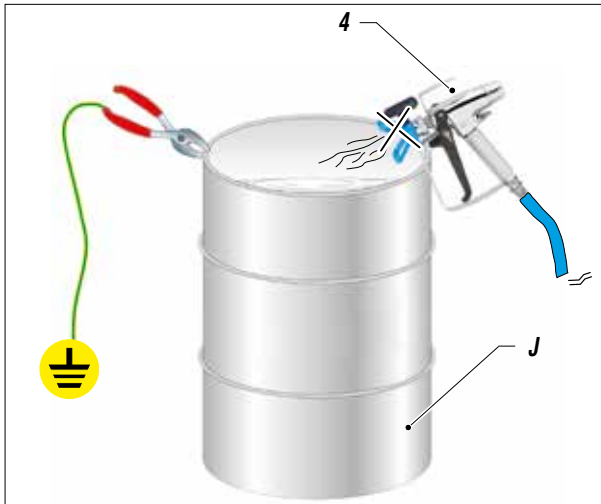


Fig. 7

- En cuanto la bomba empiece a funcionar en vacío ponga el interruptor (2) en "OFF" (0) para apagar el equipo.

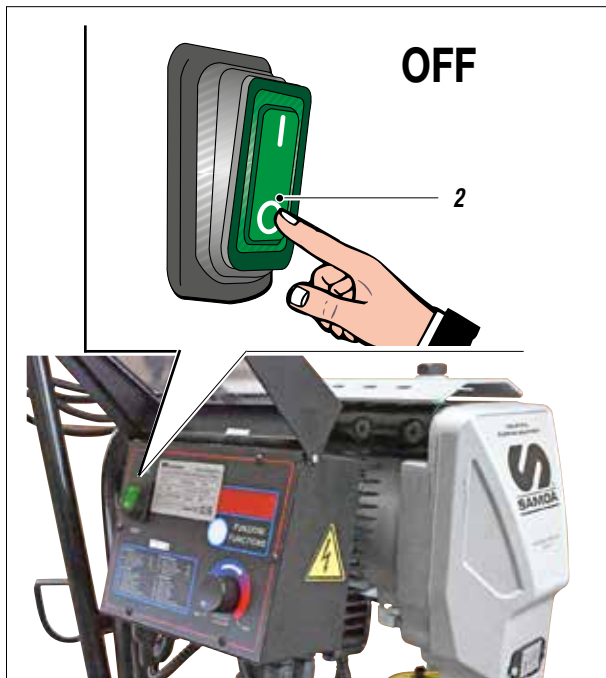


Fig. 8

- Si se prevé un largo periodo de inactividad se aconseja aspirar y dejar en el interior del grupo de bombeo y de la manguera aceite mineral ligero.



Antes de utilizar nuevamente el equipo ejecute el procedimiento de lavado.

- Recoja y almacene el líquido de limpieza en recipientes apropiados.



Asegúrese de que la máquina aspire líquido de limpieza limpio; haga circular el líquido de limpieza hacia otro recipiente de forma que no se mezcle con el líquido de limpieza a utilizar. Se recomienda hacer circular el líquido de limpieza durante unos 15 minutos por lo menos.

LIMPIEZA DE PRODUCTOS CON BASE AGUA



Asegúrese de que la instalación eléctrica esté dotada de toma de tierra y que ésta sea normalizada.

- Reduzca la presión al mínimo (*gire hacia la izquierda el regulador (1) de la presión*).



Fig. 9

- Ponga el interruptor (2) que se encuentra en la caja del motor eléctrico en **OFF (0)**, para apagar el equipo.

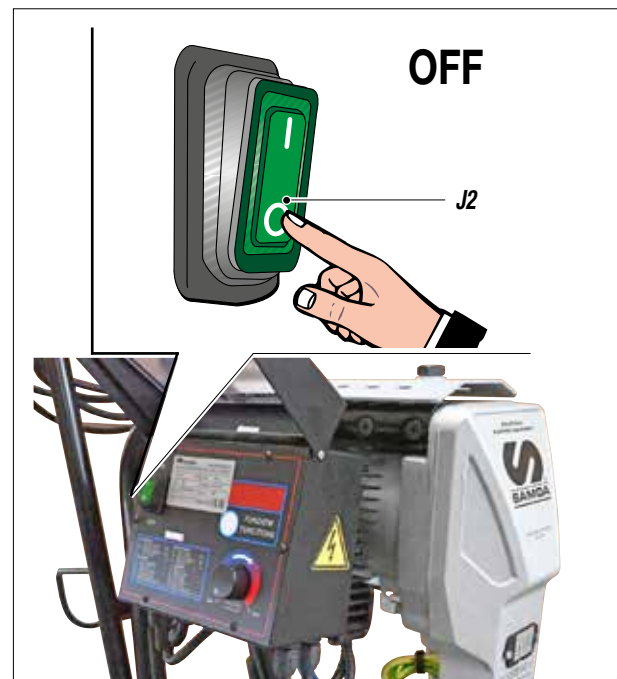


Fig. 10

- Mantenga apretado el gatillo de la pistola.
- Abra la llave de paso de recirculación (3) para descargar la presión en el circuito.

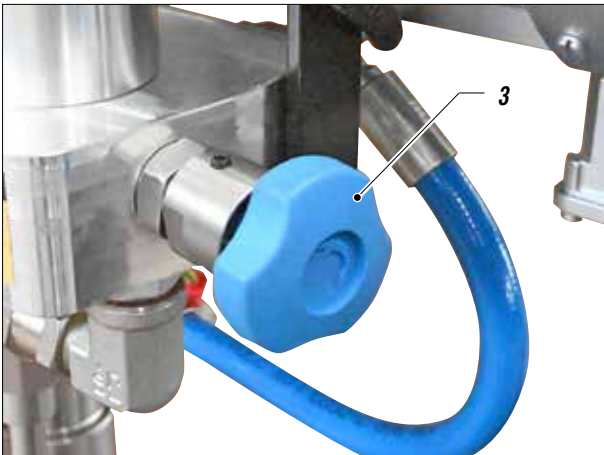


Fig. 11

- Levante el tubo aspirante y sustituya el cubo del producto con un cubo vacío (6).
- Conecte una manguera flexible de goma (7) a un grifo del agua (8) y llene el cubo (6).
- Ponga un cubo vacío para recoger el agua (9) bajo el tubo de recirculación (10).

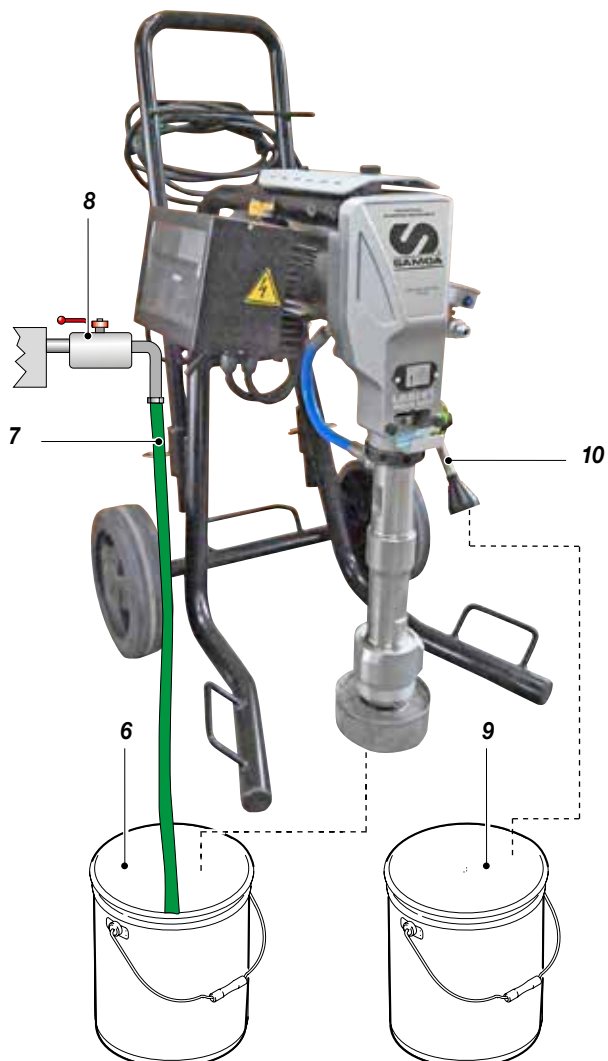


Fig. 12

- Ponga el interruptor (2) en ON (I) y gire ligeramente hacia la derecha el regulador (1) de la presión para hacer funcionar la máquina hasta que arranque el motor.



Fig. 13

- Inicie el ciclo de limpieza de la bomba hasta que salga agua limpia por el tubo de recirculación (10).
- Cierre la válvula de recirculación - seguridad (3).

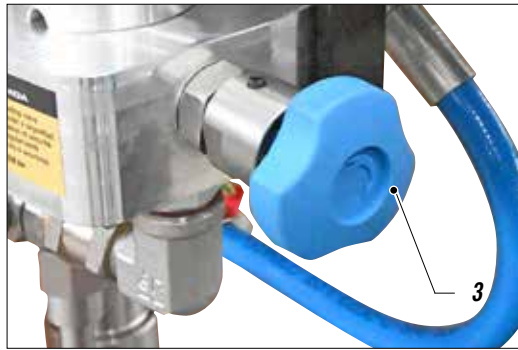


Fig. 14

- Levante de nuevo el tubo de aspiración y la manguera de goma (7) y retire el cubo del agua (6).
- Apunte entonces con la pistola (4) dentro del recipiente (5) y apriete el gatillo para recuperar el líquido de limpieza sobrante.



Fig. 15

- En cuanto la bomba empiece a funcionar en vacío ponga el interruptor (2) en OFF (0) para apagar el equipo.

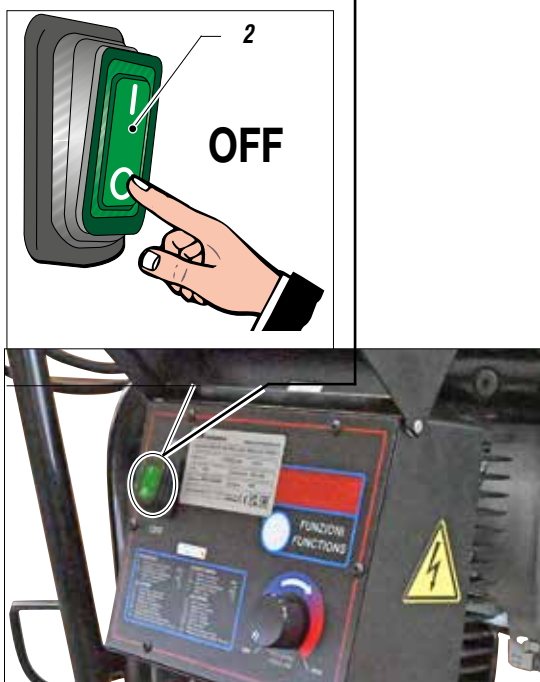


Fig. 16

- Si se prevé un largo periodo de inactividad se aconseja aspirar y dejar en el interior del grupo de bombeo y de la manguera aceite mineral ligero.



Antes de utilizar nuevamente el equipo ejecute el procedimiento de lavado.



En caso de paradas prolongadas del equipo, efectúe las operaciones de limpieza descritas anteriormente con arreglo al tipo de producto utilizado. En caso de paradas breves, aspire agua y deje el grupo de bombeo sumergido en el cubo (J6) durante algunos minutos.

K MANTENIMIENTO ORDINARIO

CONTROL DEL COLLARÍN PRENSAESTOPAS

Las juntas no requieren ajustes. La virola se utiliza sólo para montar y desmontar las juntas y para restablecer el nivel del aceite.



Corte siempre la alimentación eléctrica y descargue la presión en el grupo de bombeo (abra la válvula de descarga) antes de efectuar las operaciones de mantenimiento.

Espere 30 segundos antes de iniciar las operaciones de mantenimiento, para descargar completamente cualquier posible tensión eléctrica residual.

- Utilice el lubricante (1) suministrado con el equipo (Ref. 16340) para facilitar el deslizamiento del pistón dentro de la empaquetadura e interponer el aceite al aire.



Antes de iniciar la jornada de trabajo, controle que la virola esté colmada de aceite hidráulico (ref. 16340); el aceite favorece el deslizamiento del pistón e impide que el material que hubiera rebasado el sello de las juntas, se pueda secar cuando se detiene el equipo.



Fig. 1

- La virola (2) se tiene que enroscar a tope. Controle cada 100 horas de trabajo, a una presión de 0 bar, que siga cerrada a tope.
- El perno (3) en dotación (ref. 20144) sirve también para apretar y abrir el anillo de bloqueo del elemento de bombeo (4), que siempre deberá estar en agarre para ejercer la función de contratuerca de bloqueo.

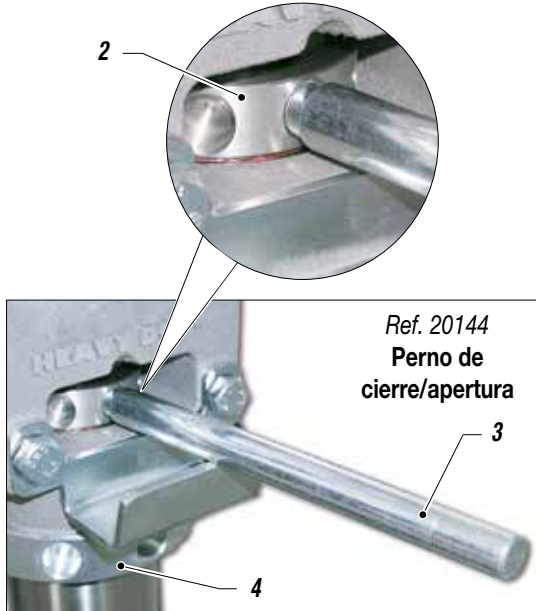


Fig. 2

CONTROL DEL RADIADOR DE INTERCAMBIO TÉRMICO

Mantenga siempre bien limpio el radiador de intercambio térmico (4) de la caja electrónica de control para garantizar un intercambio térmico correcto con el ambiente. Se recomienda limpiarlo con un chorro de aire comprimido.

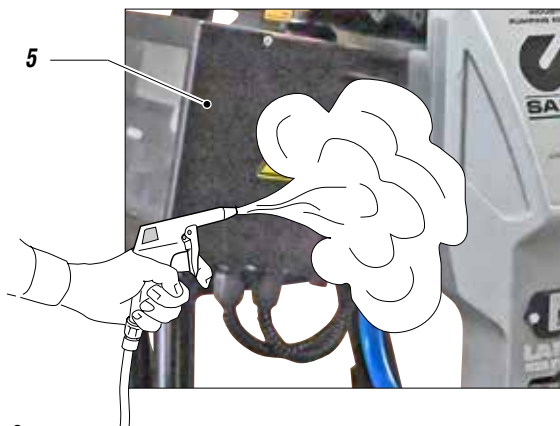


Fig. 3

CONTROL DE EMPAQUETADURA DE ESTANQUIDAD DEL PRESOSTATO

Controle que no haya escapes de material por el orificio de seguridad (6) situado en la base del recipiente de protección. Si fuera necesario, sustituya la junta tórica de sellado del sensor de presión (7).



Fig. 4

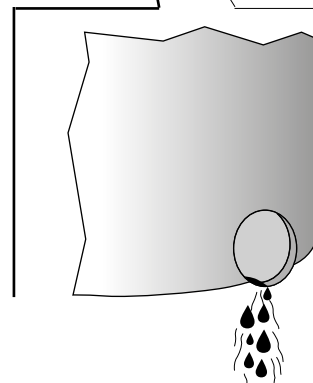


Fig. 5

L INCONVENIENTES Y SOLUCIONES

Inconveniente	Causa	Solución
El equipo no se pone en marcha	Falta de tensión;	Compruebe que la conexión a la línea eléctrica sea correcta;
	Grandes caídas de tensión en red;	Controle el cable alargador;
	Interruptor on – off apagado;	Asegúrese de que el interruptor on-off esté en posición “on” y gire un poco hacia la derecha el regulador de la presión;
	Presóstato averiado;	Compruebe y si fuera necesario, sustitúyalo;
	Caja de mandos eléctricos del motor averiada;	Compruebe y si fuera necesario, sustitúyala;
	La línea del material en salida de la bomba ya está en presión;	Abra la válvula de alivio para descargar la presión del circuito;
	El producto se ha solidificado en el interior de la bomba;	Abra la válvula de alivio para descargar la presión del circuito y apague la máquina. Desmonte el grupo de bombeo y el presóstato y limpie;
El equipo no aspira el producto	Filtro de aspiración obturado;	Límpielo o sustitúyalo;
	Filtro de aspiración demasiado fino;	Sustitúyalo con un filtro de malla más abierta (con productos muy densos quite el filtro);
	El equipo aspira aire;	Controle el tubo de aspiración;
El equipo aspira pero no alcanza la presión deseada	Falta el producto;	Añada producto;
	El equipo aspira aire;	Controle el tubo de aspiración;
	La válvula de alivio ha quedado abierta;	Cierre la válvula de alivio;
	Las juntas del grupo de bombeo están desgastadas;	Sustituya las juntas;
	Válvula de aspiración o de alimentación sucia;	Desmonte el grupo de bombeo;
Al apretar el gatillo la presión baja considerablemente	La boquilla es demasiado grande o está desgastada;	Sustitúyalo con uno más pequeño;
	El producto es demasiado denso;	Si es posible diluya el producto;
	El filtro de la culata de la pistola es demasiado fino;	Sustitúyalo con un filtro de malla más abierta;
La presión es normal pero el producto no se pulveriza. Pérdida de material por el tornillo del prensaestopa	La boquilla está parcialmente obstruida;	Límpielo o sustitúyalo;
	El producto es demasiado denso;	Si es posible diluya el producto;
	El filtro de la culata de la pistola es demasiado fino;	Sustitúyalo con un filtro de malla más abierta;
La pulverización no es perfecta	La boquilla está desgastada;	Sustitúyalo;

Inconveniente	Causa	Solución
El equipo no se detiene cuando se suelta el gatillo de la pistola (el motor gira lentamente y el vástago del pistón no para de subir y/o bajar)	Las juntas del grupo de bombeo están desgastadas;	Sustituya las juntas;
	Válvula de aspiración o de alimentación sucia;	Desmonte el grupo de bombeo y limpie;
	Válvula de alivio defectuosa;	Compruebe y si fuera necesario sustitúyala;
Salida de material por el casquillo	Escape de material por la junta tórica de sellado.	Sustituya la junta tórica.



Corte siempre la alimentación eléctrica y descargue la presión antes de efectuar cualquier tipo de control o de sustitución de piezas de la bomba (siga el "procedimiento para una correcta descompresión").

M PROCEDIMIENTOS PARA UNA CORRECTA DESCOMPRESIÓN



Asegúrese de que la instalación eléctrica esté dotada de toma de tierra y que ésta sea normalizada.

- Ponga en cero el mando de regulación de la presión.
- Ponga el interruptor (1) en OFF (0) para apagar el equipo.

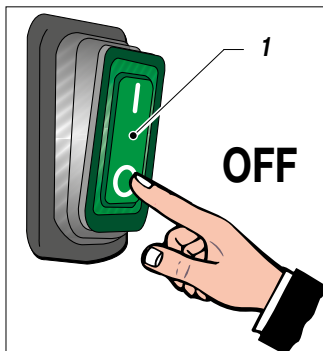


Fig. 1

- Abra la válvula de recirculación - seguridad (2) para descargar la presión residual, siempre en sentido antihorario.



Fig. 2

- Apunte la pistola contra el recipiente (3) de recogida del producto y apriete el gatillo para descargar la presión. Cuando acabe, ponga nuevamente el seguro (4).



Fig. 3



Fig. 4

ATENCIÓN :

Si una vez efectuadas estas operaciones se sospecha que el equipo puede tener aún presión debido a la boquilla obturada o a la manguera obstruida, siga las indicaciones que aparecen a continuación:



- Afloje muy lentamente la boquilla de la pistola.
- Quite el cierre de seguridad.
- Apunte la pistola contra el recipiente de recogida del producto y apriete el gatillo para descargar la presión.
- Afloje muy lentamente el racor de unión de la manguera a la pistola.
- Limpie o sustituya la manguera y la boquilla.

N SUSTITUCIÓN DE LAS JUNTAS DEL GRUPO DE BOMBEO

Verifique, cada vez que utiliza la máquina, la presencia de escapes de material por la parte superior de la virola.

Si hubiera pérdidas de material cuando la bomba trabaja a la presión seleccionada, siga estos pasos:

- Le aconsejamos que realice esta operación cuando haya finalizado la limpieza del equipo.



Corte siempre la alimentación eléctrica y descargue la presión antes de proseguir con las operaciones (siga el "procedimiento para una correcta descompresión").



Las juntas se autoajustan. Una vez verificada la pérdida se deberán sustituir.

- Desconecte el tubo de impulsión del producto (1) del grupo de bombeo desenroscando la tuerca (2).
- Afloje la virola de sujeción (3) con el perno de cierre al efecto (Ref. 20144).

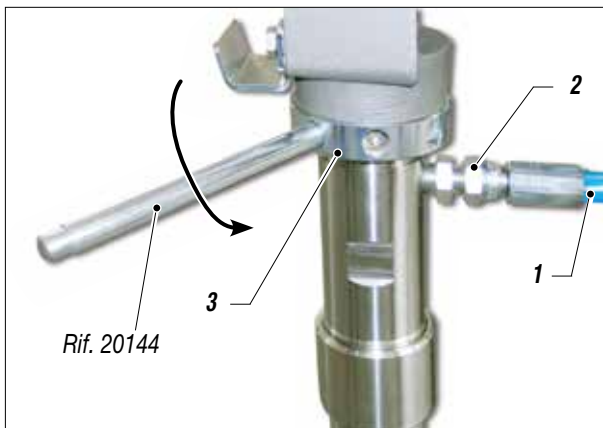


Fig. 1

- Desenganchar la cobertura plástica (4).

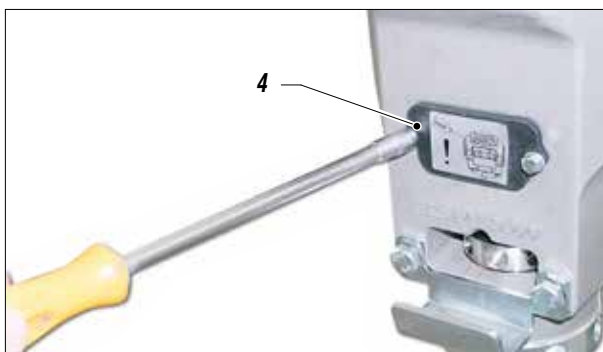


Fig. 2

- Con un destornillador (5) hacer girar el motor (6) hasta que el vástago del pistón se encuentre en el punto inferior de su carrera.

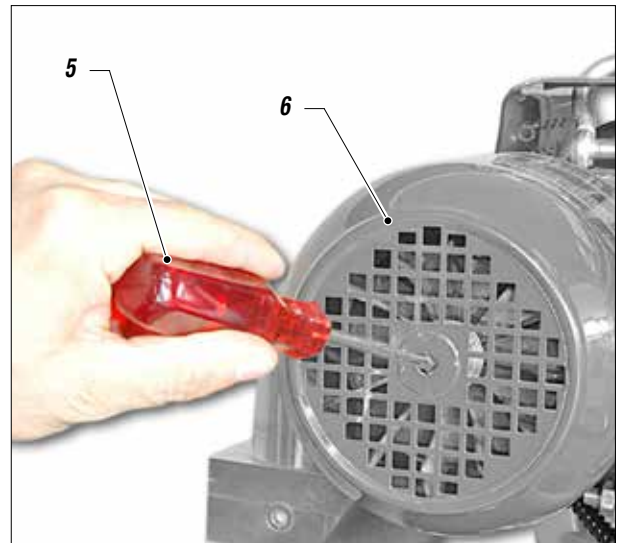


Fig. 3

- Enroscar la respectiva herramienta en dotación (7) (ref. 20213) en el orificio roscado del perno de sujeción (8).

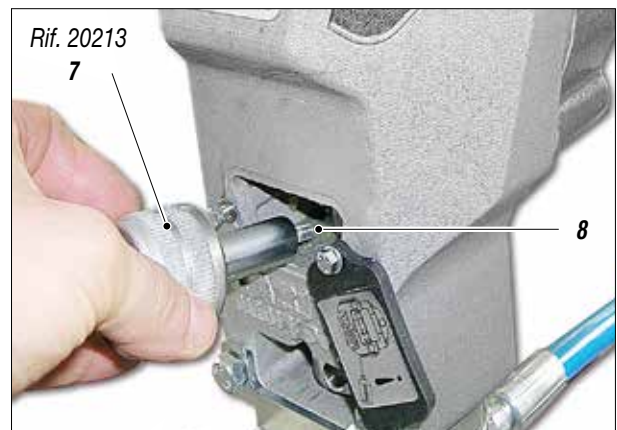


Fig. 4

- Extraiga el perno (8) de su alojamiento.

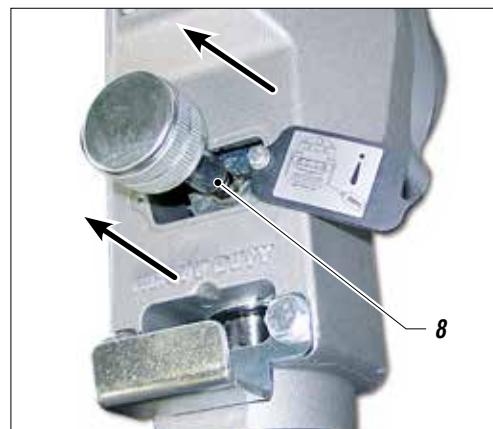


Fig. 5

- Desenroscar el elemento de bombeo (9) de la brida frontal (10).

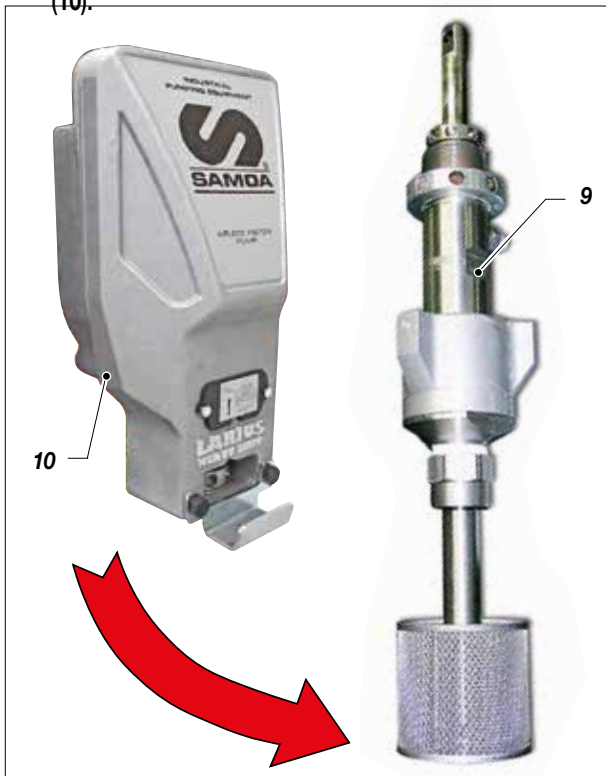


Fig. 6

PIT STOP MANTENIMIENTO

Para la sustitución de las juntas estancas superiores e inferiores, el tiempo necesario es de unos 20 minutos.

- Apretar en una mordaza el elemento de bombeo y desenroscarlo con una llave de 50;
- Desenganchar el elemento de bombeo de la válvula de aspiración;

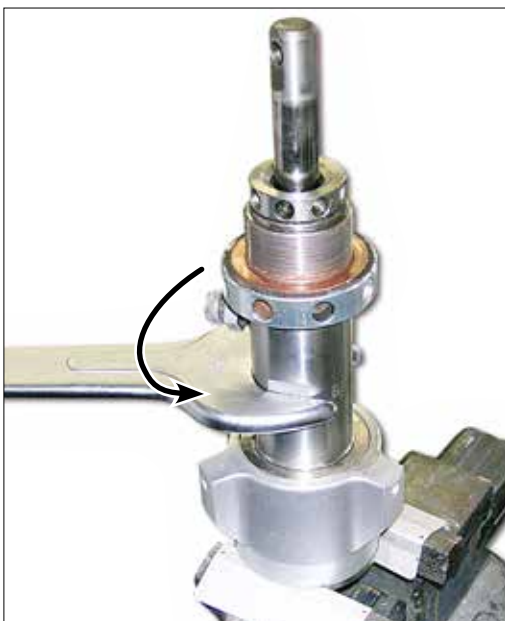


Fig. 7

Sello inferior

- Extraiga el vástago del pistón (11) y saque la camisa del grupo de bombeo (12);

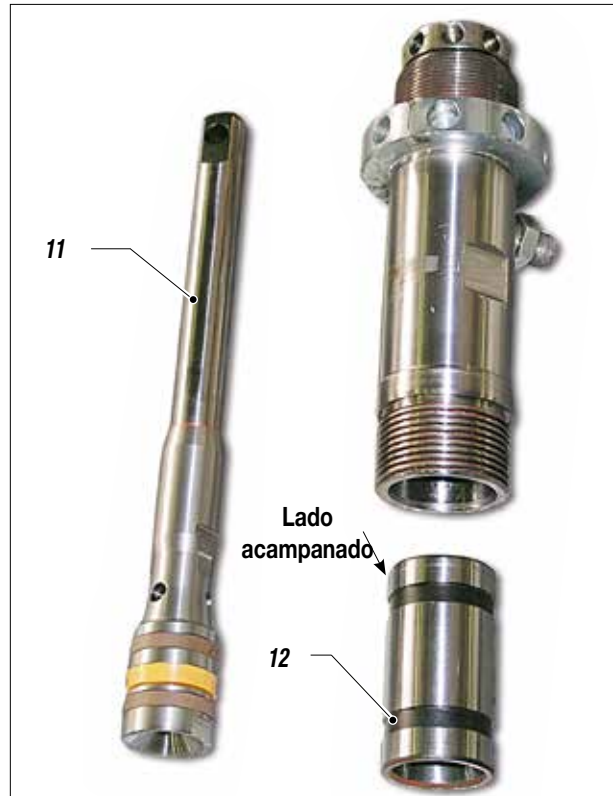


Fig. 8

- Bloquee con una mordaza la válvula de vástago (13);



Fig. 9

- Con una llave del 24 afloje el vástago inferior (14);

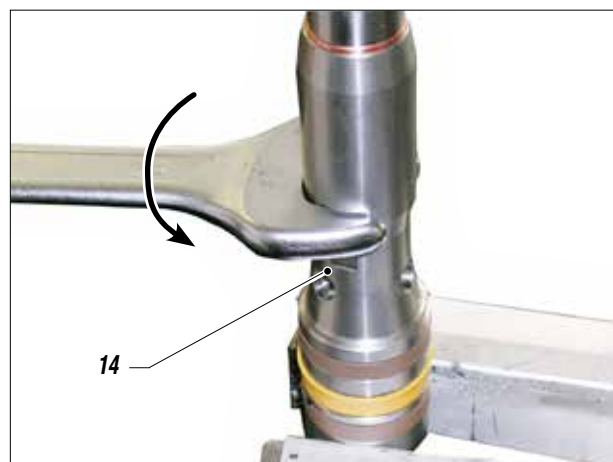


Fig. 10

- Con un destornillador quitar las dos bandas de guía con anillo abierto (15) y sustituirlas;

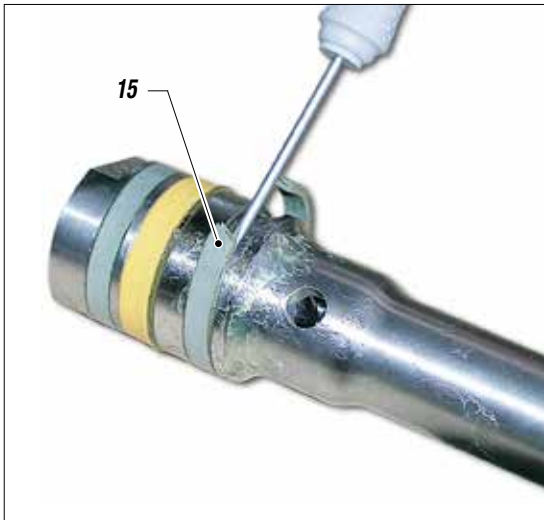


Fig. 11

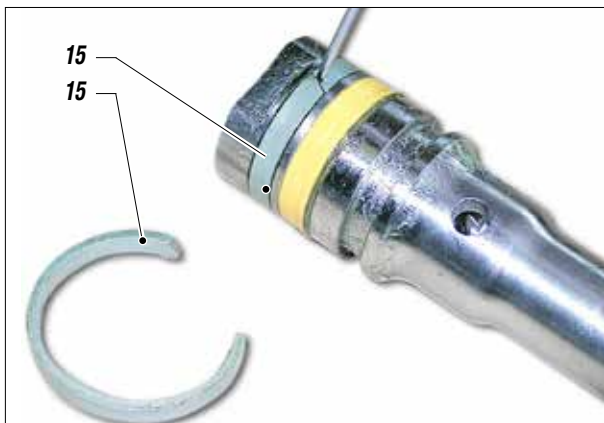


Fig. 12

- Desenrosque completamente la válvula de vástago (16), compruebe la integridad de la superficie del asiento de la bola (17) en contacto y de la bola (18). Si están desgastadas, sustitúyalas;



Fig. 13

- Con un destornillador saque la junta de sellado (19) y sustitúyala teniendo en cuenta la orientación (ver ilustración);

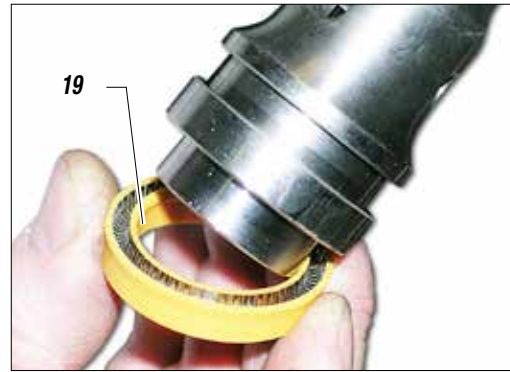


Fig. 14

- Enrosque de nuevo la válvula de vástago (16) y aprétela a fondo, bloqueando la válvula con una mordaza. Para el ajuste, utilizar una llave de 22mm; Se aconseja el uso de una pasta selladora de roscas;

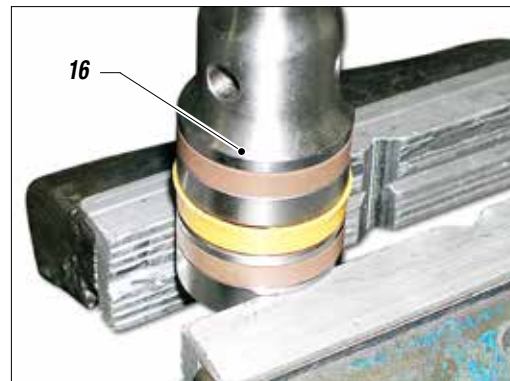


Fig. 15

Sello superior

- Retire la virola de cierre (20);

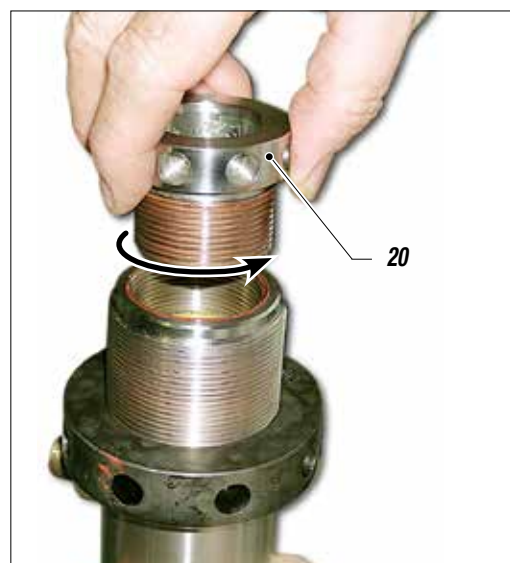


Fig. 16

- Quitar anillo (21);

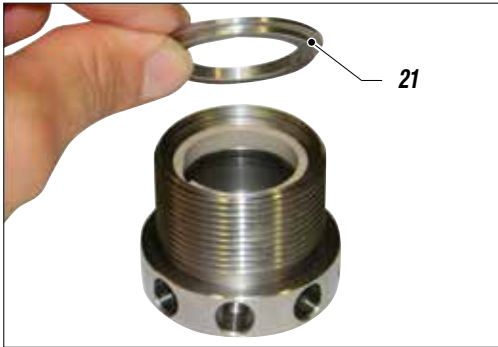


Fig. 17

- Con un destornillador quitar la banda de guía (22) y sustituirla con una nueva;

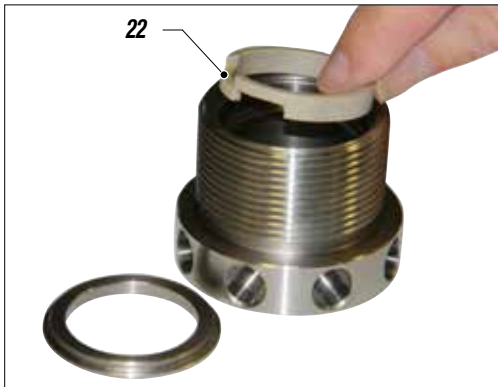


Fig. 18

- Con un destornillador quitar la empaquetadura (23);



Fig. 19

- Con un destornillador quitar la segunda banda (24) posicionada debajo de la empaquetadura (23) y introducir una banda nueva en la misma posición;



Fig. 20



La operación de posicionamiento de la empaquetadura (23) requiere una atención particular durante el montaje.

- Ayúdese a introducirlo haciendo palanca en el diámetro externo del anillo (23), haga palanca desde el exterior hacia el interior para facilitar la introducción en su asiento, ponga atención para no estropear las superficies de contacto del anillo.



Lubrique con grasa antes del montaje.

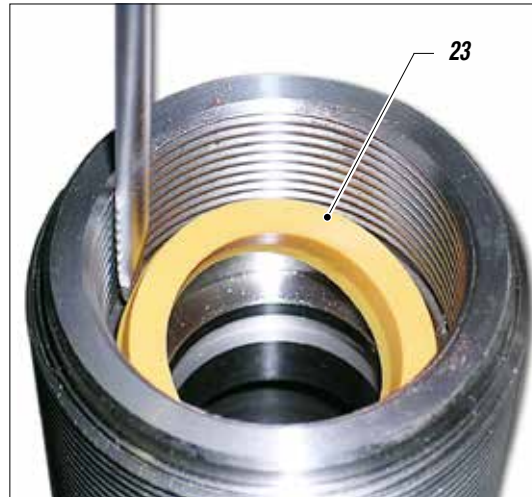


Fig. 21

- Quitar los OR (25-26-28) del cuerpo de la válvula de fondo (29) y del porta-asiento de bolas (27) y, si fuera necesario, sustituirlos. Quitar los componentes respetando el orden (como está indicado en el dibujo);

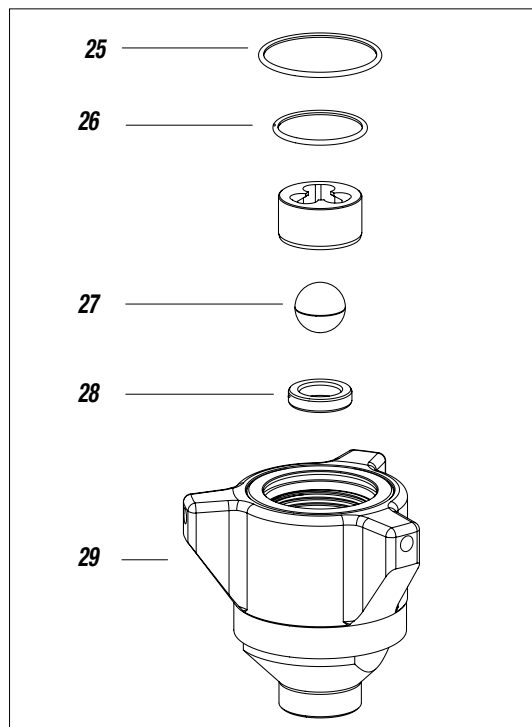


Fig. 22



Para facilitar el montaje del OR (28) se recomienda calentarlo ligeramente con un chorro de aire caliente.



Fig. 23



El alojamiento de la bola (17) presenta uno de los lados acampanado y ahí es donde debe asentar la esfera (18).

- Reenroscar el anillo de sujeción (20) en el cuerpo del elemento de bombeo entrando en contacto y desenroscándolo de una vuelta;

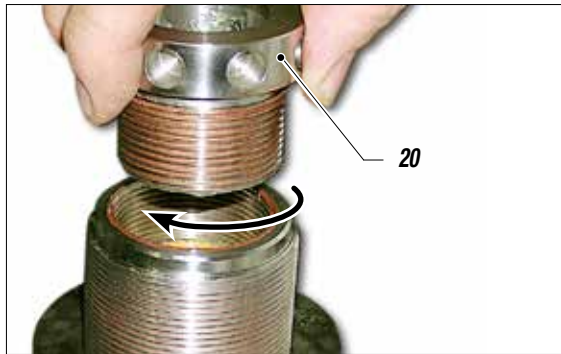


Fig. 24

- Retire la empaquetadura camisa-cilindro (30) y reemplácela con una nueva;



Fig. 25

- Controlar el estado de desgaste de la superficie interna de la camisa, si fuera necesario, sustituirla;
- Lubrique la camisa (31) con grasa utilizando un pincel;

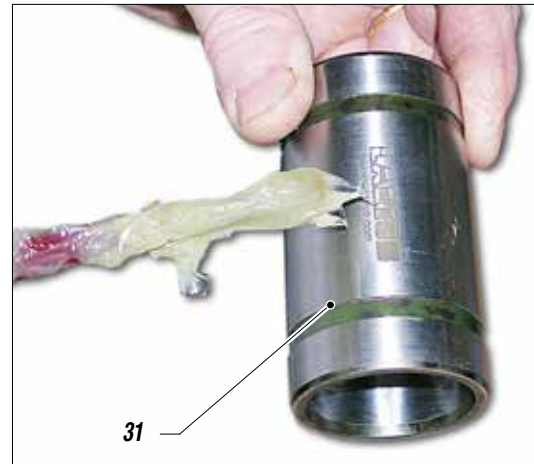


Fig. 26

- Introduzca la camisa (31) en el grupo de bombeo inferior (32);

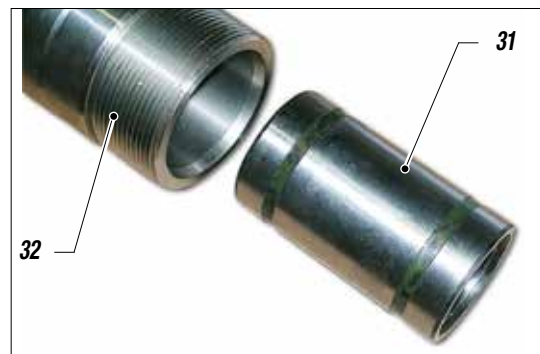


Fig. 27



Introduzca el vástago pistón completo (33) lubricando con grasa las juntas (34).

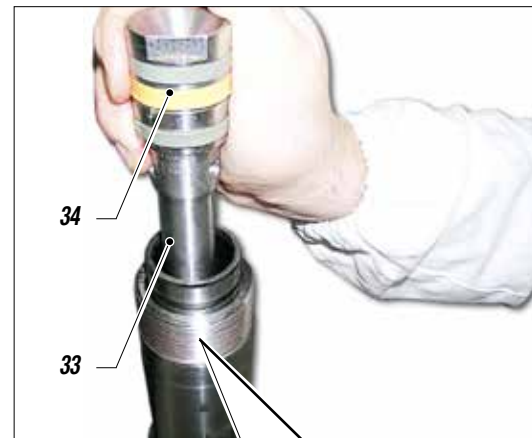


Fig. 28

- Enrosque la válvula de fondo completa (29) con el grupo camisa (30);



Para garantizar un cierre perfecto, apriete con fuerza la válvula de fondo (29) con una llave de 50mm.

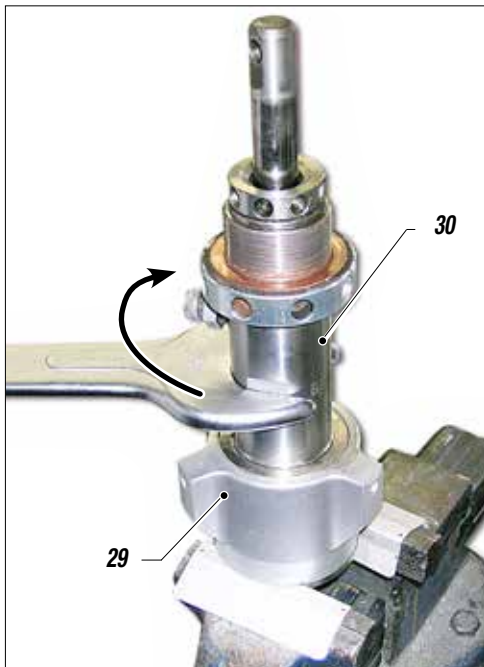


Fig. 29

- Cuando se monte de nuevo el grupo de bombeo en la máquina, será necesario que el vástago esté en el punto máximo superior.
- Haga entrar el vástago en la biela e introduzca el perno de sujeción (6).

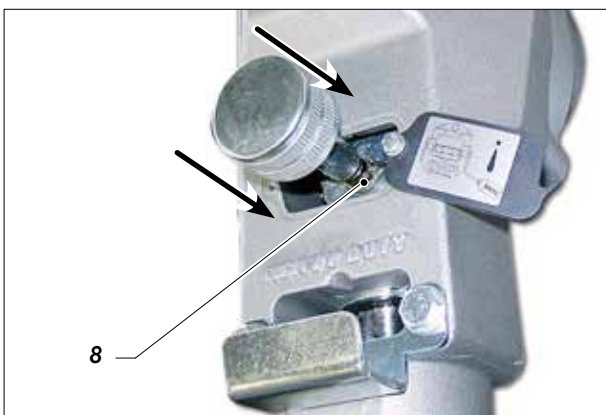


Fig. 30

- Enrosque a tope el cuerpo del grupo de bombeo y, si el empalme de la tubería de impulsión no coincide con la orientación necesaria, desenrosque el cuerpo del grupo de bombeo hasta que se corresponda con el empalme en la posición correcta y después bloquéelo con la virola (N35) y el perno (36) que ha recibido (ref. 20144).



Fig. 31

- Cierre a tope la virola de cierre (37).



Fig. 32

- Lubrique la corona superior (38) con aceite (39) (ref. 16340);



Fig. 33

- Vuelva a montar la compuerta de inspección (40);

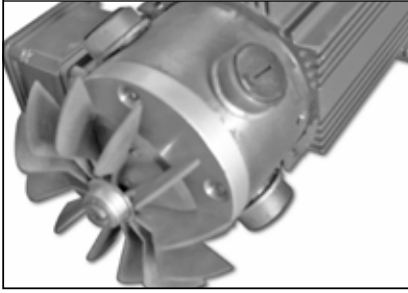


Fig. 34

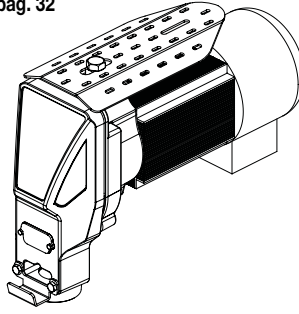
- Para realizar correctamente la secuencia de montaje, consulte el despiece de la página 34.

PIEZAS DE REPUESTO

Z Motor eléctrico
pág. 54



O Grupo electro-mecánico completo
pág. 32



S Bloque hidráulico base
ref. 30400
pág. 40



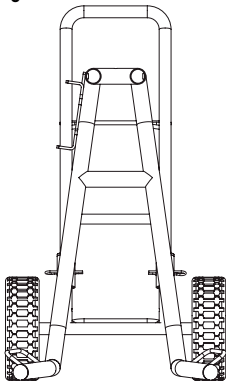
V Tablero de mandos eléctrico
pág. 44



W Máquinas tipo liner
pág. 45

X Dragon de gasolina
pág. 48

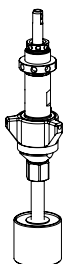
U Carro
pág. 43



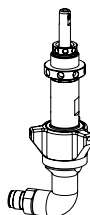
Y Depósito 100L
pág. 52



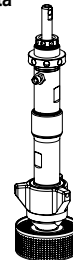
P Bomba rígida
completa
pág. 34



Q Bomba corta
completa
pág. 36



R Bomba larga
completa
pág. 38



T Grupo del sistema de
recirculación
pág. 42



0 GRUPO ELECTRO-MECÁNICO COMPLETO

ATENCIÓN: para cada componente indique siempre su código y la cantidad.

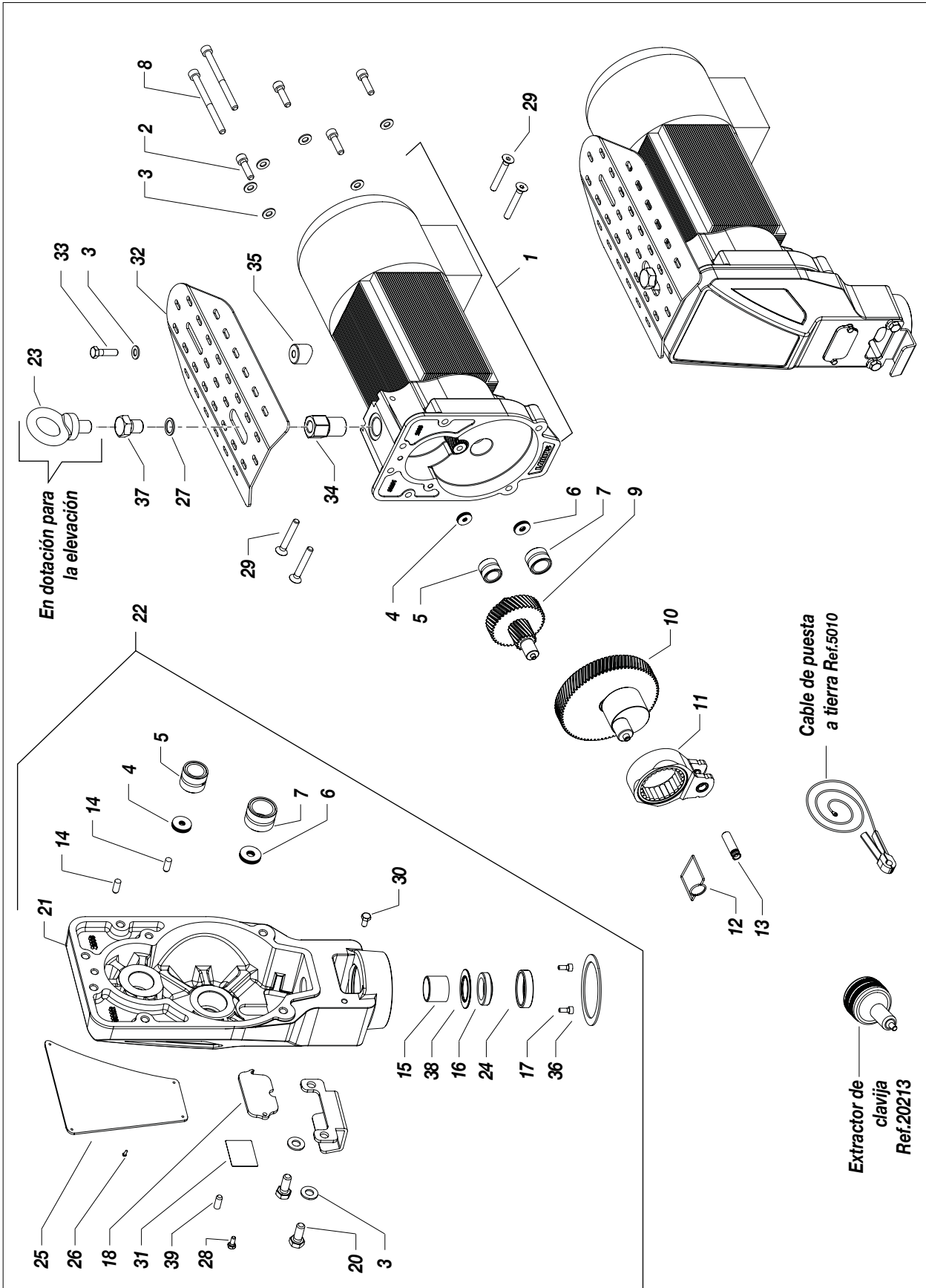
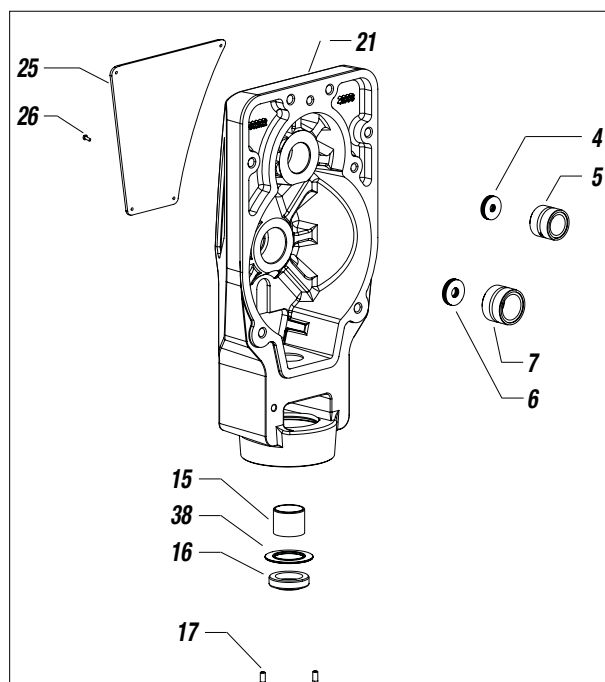


Fig. 1

Pos.	Código	Descripción	Cant.
	30200	Unidad electromecánica completa modelo 230V 50Hz	1
	30199	Unidad electromecánica completa modelo 110V 60Hz	1
1	30242	Motor eléctrico 110V 50Hz	1
	30241	Motor eléctrico 230V 60Hz	1
2	30669	Tornillos	4
3	34009	Arandela	9
4	20250	Cojinete	2
5	20253	Rodamiento de rodillos	2
6	30254	Rodamiento de empuje	2
7	30257	Rodamiento de rodillos	2
8	30271	Tornillo	2
9	20258	Transmisión dentada completa	1
10	30259	Excéntrico completo	1
11	30262	Biela completa	1
12	30263	Resorte de posición	1
13	30210	Perno grupo de bombeo	1
14	20264	Clavija de centrado	2
15	30665	Casquillo de guía	1
16	30266	Rascador	1
17	5378	Tornillo	2

Pos.	Código	Descripción	Cant.
18	30211	Compuerta de inspección	1
19	30212	Soporte para cubo	1
20	69011	Tornillo	2
21	30202	Tapa de reducción	1
22	30267	Conjunto tapa	1
23	30270	Argolla	1
24	30214	Anillo de bloqueo	1
25	30215	Etiqueta frontal	1
26	34020	Remache	6
27	82005/3	Arandela de goma	1
28	20245	Tornillos	2
29	30245	Tornillos	4
30	96211	Tornillos	1
31	30271	Etiqueta de advertencias	1
32	30216	Chapa de protección	1
33	8385	Tornillos	1
34	18478	Distanciador roscado	1
35	18479	Distanciador de placa	1
36	30666	Anillo de ajuste	1
37	30345	Tornillo	1
38	30225	Anillo de bloqueo	1
39	20278	Clavija	1

Pos.	Código	Descripción	Cant.
4	30250	Cojinete	2
5		Rodamiento de rodillos	2
6		Rodamiento de empuje	2
7		Rodamiento de rodillos	2
15		Casquillo de guía	1
16		Rascador	1
17		Tornillo	2
21		Tapa de reducción	1
25		Etiqueta frontal	1
26		Remache	6
38		Anillo de bloqueo	1


Fig. 2

P BOMBA RÍGIDA COMPLETA

ATENCIÓN: para cada componente indique siempre su código y la cantidad.

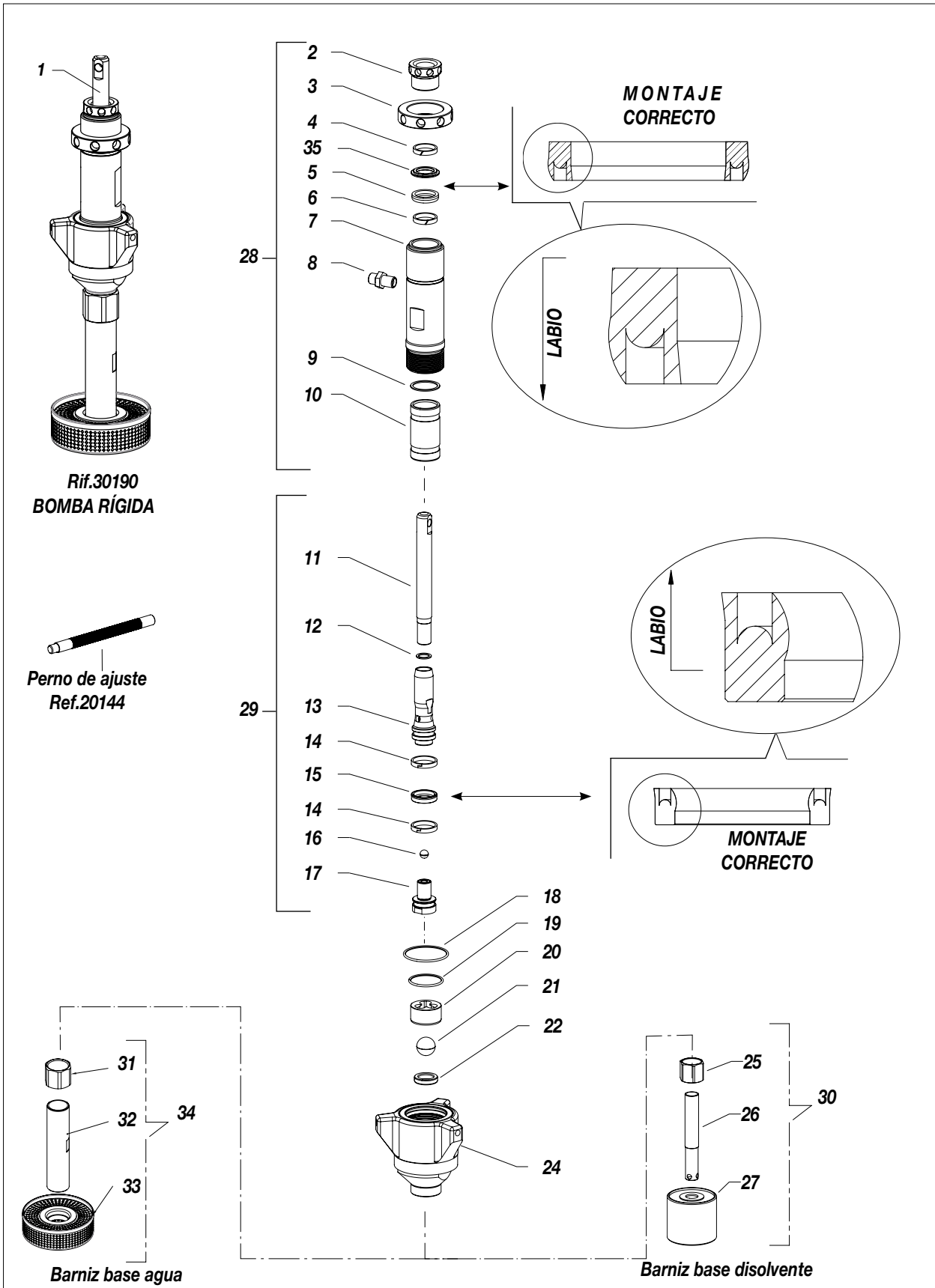


Fig. 1

Pos.	Código	Descripción	Cant.
1	30190	Bomba rígida completa	1
2	30113	Anillo de prensaestopas	1
3	30114	Virola de sujeción	1
4	30138	Forro de guía superior	1
5	30139	Junta superior	1
6	30142	Forro de guía superior	1
7	30112	Cuerpo grupo de bombeo superior	1
8	95230	Adaptador	1
9	30109	Sello camisa-cilindro	1
10	30120	Camisa	1
11	30107	Vástago superior	1
12	18482	Anillo de sellado	1
13	30121	Vástago corto	1
14	30165	Abrazaderas de sujeción inferior	2
15	30166	Abrazaderas de sujeción inferior	1
16	16120	Esfera	1
17	30158	Válvula de vástago conjunto	1
18	30132	OR	2
19	30144	OR	1

Pos.	Código	Descripción	Cant.
20	30273	Guía esfera	1
	30273	Guía esfera - vers. con esfera 7/8"	1
21	20148	Bola de cierre	1
	20148	Bola de cierre - vers. con esfera 7/8"	1
22	30131	Porta-asiento de bolas	1
	65150	Porta-asiento de bolas -vers con esfera 7/8"	1
24	30155	Válvula ensamblada	1
	30130	Válvula ensamblada -vers con esfera 7/8"	1
25	30672	Racor aspiración barniz base disolvente	1
26	30673	Tubo rígido aspiración barniz base disolvente	1
27	37216	Filtro aspiración barniz base disolvente	1
28	30147	Conjunto camisa	-
29	30137	Conjunto Vástago	-
30	30249	Kit aspiración barniz base disolvente	-
31	30243	Racor de aspiración barniz base agua	-
32	30244	Tubo rígido aspiración barniz base agua	1
33	20101	Filtro aspiración barniz base agua	1
34	30248	Kit aspiración barniz base agua	1
35	30122	Anillo	-

KIT BOMBEO REPARACIÓN COMPLETA COD. 40108

Pos.	Descripción
4	Forro de guía superior
5	Junta superior
6	Forro de guía superior
9	Sello camisa-cilindro
10	Camisa
11	Vástago superior
12	Anillo de sellado
14	Abrazaderas de sujeción inferior
15	Abrazaderas de sujeción inferior
16	Esfera
17	Válvula de vástago conjunto
18	OR
19	OR
21	Guía esfera
22	Guía esfera

KIT JUNTA COMPLETA COD. 30173

Pos.	Descripción
4	Forro de guía superior
5	Junta superior
6	Forro de guía superior
9	Sello camisa-cilindro
14	Abrazaderas de sujeción inferior
15	Abrazaderas de sujeción inferior
16	Esfera
18	OR
19	OR
21	Guía esfera

KIT JUNTAS INFERIORES Y SUPERIORES COD. 35081

Pos.	Descripción
4	Forro de guía superior
5	Junta superior
6	Forro de guía superior
14	Abrazaderas de sujeción inferior
15	Abrazaderas de sujeción inferior

Q BOMBA CORTA COMPLETA

ATENCIÓN: para cada componente indique siempre su código y la cantidad.

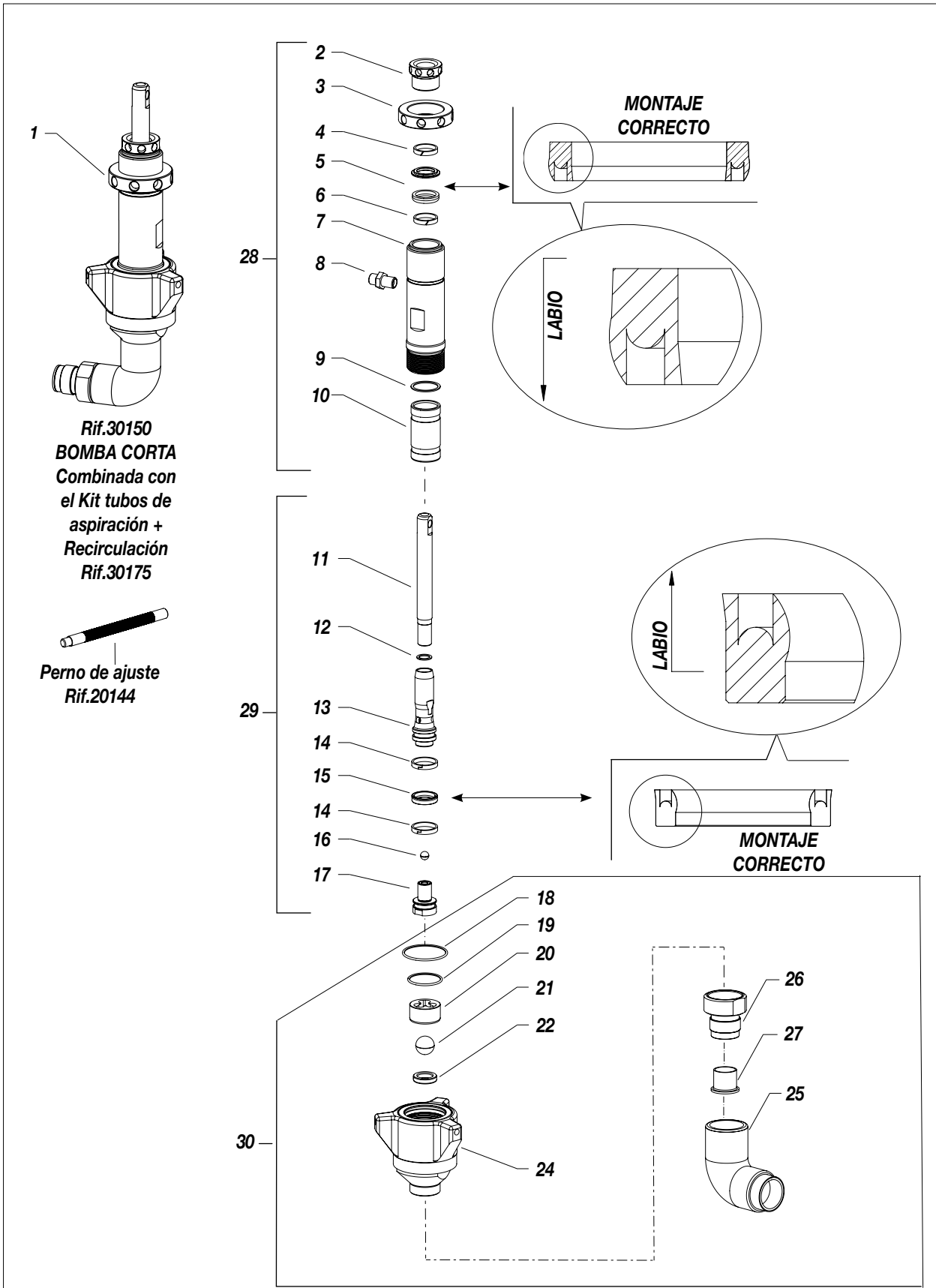


Fig. 1

Pos.	Código	Descripción	Cant.
1	30150	Bomba corta completa	1
2	30113	Anillo de prensaestopas	1
3	30114	Virola de sujeción	1
4	30138	Forro de guía superior	1
5	30139	Junta superior	1
6	30142	Forro de guía superior	1
7	30112	Cuerpo grupo de bombeo superior	1
8	95230	Adaptador	1
9	30109	Sello camisa-cilindro	1
10	30120	Camisa	1
11	30107	Vástago superior	1
12	18482	Anillo de sellado	1
13	30121	Vástago corto	1
14	30165	Abrazaderas de sujeción inferior	2
15	30166	Abrazaderas de sujeción inferior	1
16	16120	Esfera	1
17	30158	Válvula de vástago conjunto	1
18	30132	OR	2
19	30144	OR	1
20	30273	Guía esfera	1
	30273	Guía esfera - Vers. con esfera da 7/8"	1
21	20148	Bola de cierre	1
	20148	Bola de cierre - Vers. con esfera da 7/8"	1
22	30131	Porta-asiento de bola	1
	65150	Porta-asiento de bola - Vers. con esfera da 7/8"	1
24	30155	Válvula ensamblada	1
	30130	Válvula ensamblada - Vers. con esfera da 7/8"	1
25	20172	Curva 90°	1
26	19295	Empalme aspiración	1
27	96099	Camisa de sellado	1
28	30147	Conjunto camisa	-
29	30137	Conjunto Vástago	-
30	30176	Conjunto válvula de fondo	-
-	30170	Kit de estanqueidad válvula de fondo	-
-	30173	Kit empaquetaduras completo	-
-	30174	Kit camisa + pistón	-
-	30175	Kit tubos de aspiración + recirculación	-

R BOMBA LARGA COMPLETA

ATENCIÓN: para cada componente indique siempre su código y la cantidad.

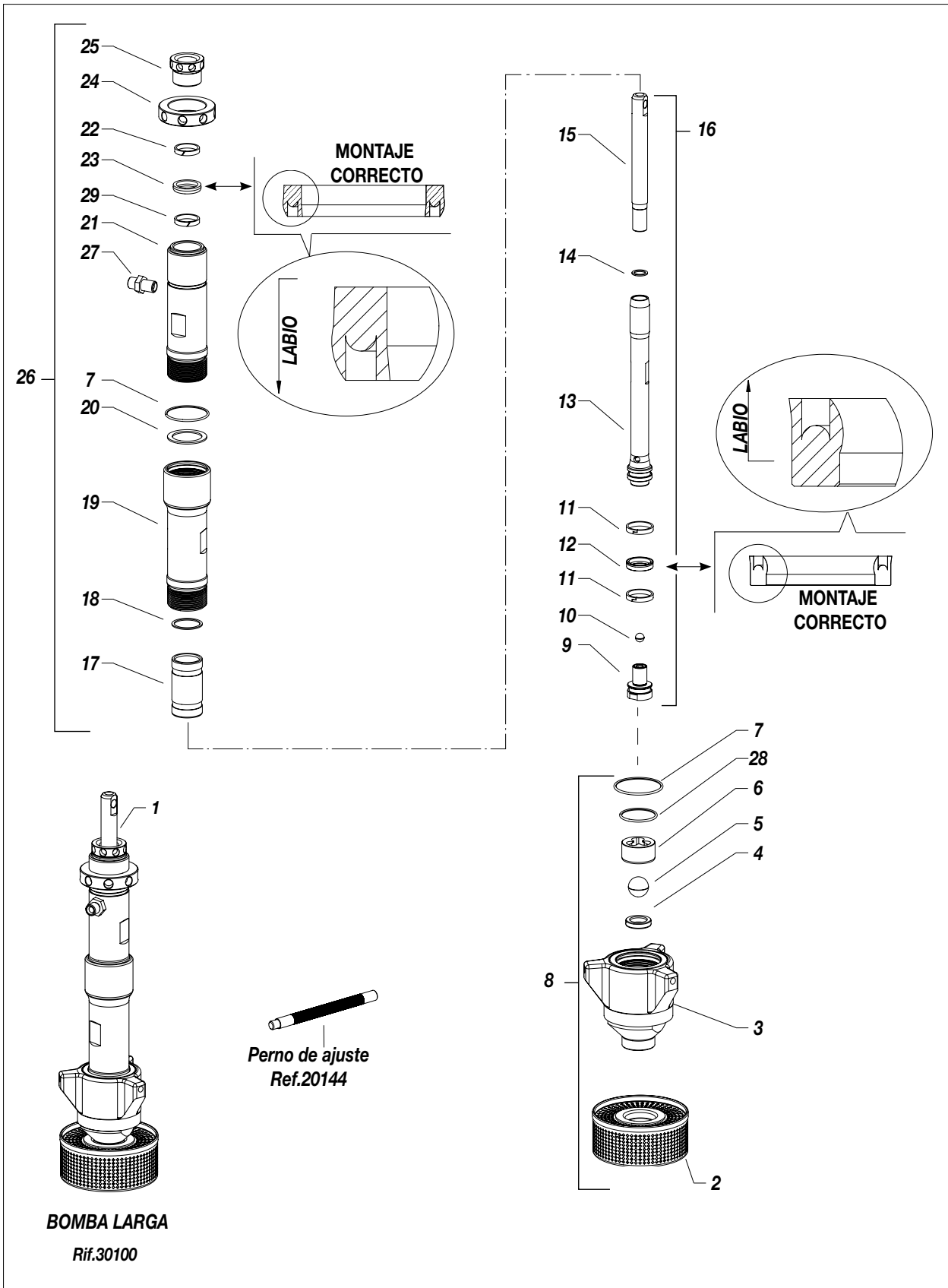


Fig. 1

Pos.	Código	Descripción	Cant.
1	30100	Bomba larga completa	1
2	20101	Filtro aspiración	1
3	30155	Válvula ensamblada	1
	30130	Válvula ensamblada - Vers. con esfera da 7/8"	1
4	30131	Porta-asiento de bolas	1
	65150	Porta-asiento de bolas - Vers. con esfera da 7/8"	1
5	20148	Bola de cierre	1
	20148	Bola de cierre - Vers. con esfera da 7/8"	1
6	30273	Guía esfera	1
	30273	Guida esfera - Vers. con esfera da 7/8"	1
7	30132	OR	2
8	30133	Conjunto grupo válvula de fondo productos pesados	1
9	30158	Válvula de vástago conjunto	1
10	16120	Esfera	1
11	30165	Abrazaderas de sujeción inferior	2
12	30166	Junta inferior	1
13	30119	Vástago inferior	1
14	18482	Anillo de sellado	1
15	30107	Vástago superior	1
16	30146	Conjunto Vástago Largo	1
17	30120	Camisa	1
18	30109	Sello camisa-cilindro	1
19	30110	Cuerpo grupo de bombeo inferior	1
20	30111	Junta	1
21	30112	Cuerpo grupo de bombeo superior	1
22	30138	Forro de guía superior	1
23	30139	Junta superior	1
24	30114	Virola de sujeción	1
25	30113	Anillo de prensaestopas	1
26	30140	Conjunto camisa larga	1
27	95230	Adaptador	1
28	30144	Junta Tórica	1
29	30142	Forro de guía superior	1
-	30170	Kit de estanqueidad válvula de fondo	-
-	30173	Kit empaquetaduras completo	-
-	30174	Kit camisa + pistón	-

REPUESTO COMPLETO ACONSEJADO COD. 65150

Pos.	Descrizione
8	Assieme gruppo valvola di fondo
9	Valvola stelo assieme

S BLOQUE HIDRÁULICO BASE REF. 30400

ATENCIÓN: para cada componente indique siempre su código y la cantidad.

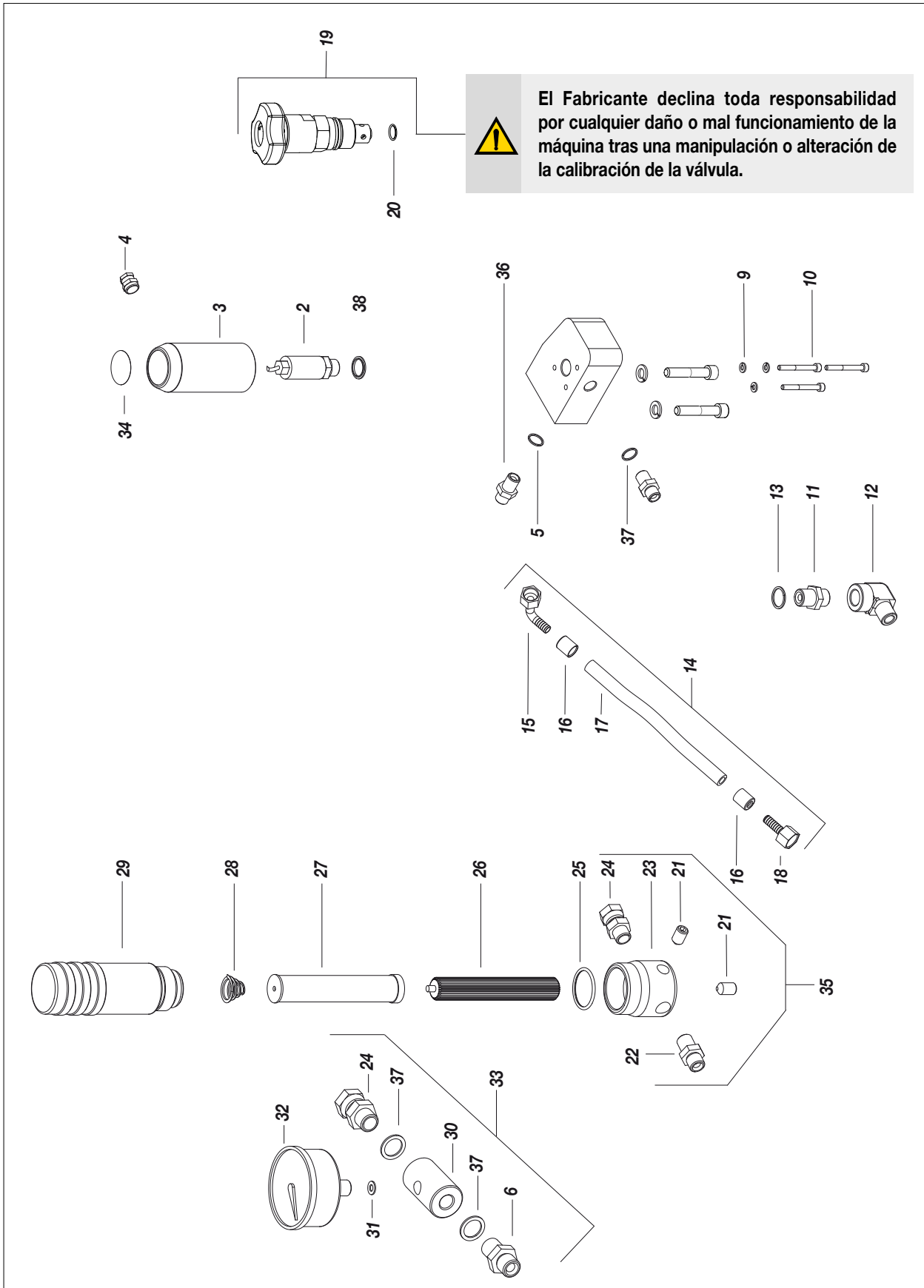


Fig. 1

Pos.	Código	Descripción	Cant.
1	30401	Base del bloque	1
2	20457	Presostato digital	1
3	20402	Protección	1
3	20450	Prensacables	1
5	33010	Arandela de estanqueidad	1
6	33006	Niplo	1
7	33005	Arandela	2
8	95068	Tornillo	2
9	32005	Arandela	3
12	20436	Tornillo	3
11	96255	Racor M-M	1
12	20451	Codo M-F	1
13	8071	Arandela de estanqueidad 1/2"	
14	20455	Conjunto tubo impulsión	1
15	37261	Porta gomma	1
16	18511	Casquillo por tubo 3/8	2
17	18509	Tubo 3/8	1 m
18	18211	Racor de tubo Gj 3/8	1
19	37440	Válvula de recirculación	1

Pos.	Código	Descripción	Cant.
20	8402	OR 2087	1
21	96205	Tornillo sin cabeza con hexágono interior	2
22	96206	Niplo M-M 1/4" - M16 x 1.5	1
23	96204	Base del filtro	1
24	37453	Racor en forma de ojiva	2
25	96203	Or	1
26	96207	Soporte del tamiz	1
27	95218	Tamiz del filtro	1
28	96202	Muelle del tamiz	1
29	96201	Tanque filtro	1
30	37452	Manguito	1
31	37454	Junta	1
32	53011	Manómetro	1
33	147	Manómetro completo	1
34	30439	Etiquetas advertencias	1
35	30469	Assieme filtro	1
36	34109	Racor M-M Gc-Gj 3/8	1
37	33007	Arendela 22 x 16,2 sp. 1.5	3
38	20421	Anillo	1

T GRUPO DEL SISTEMA DE RECIRCULACIÓN (DWG. XL33SW)

ATENCIÓN: para cada componente indique siempre su código y la cantidad.

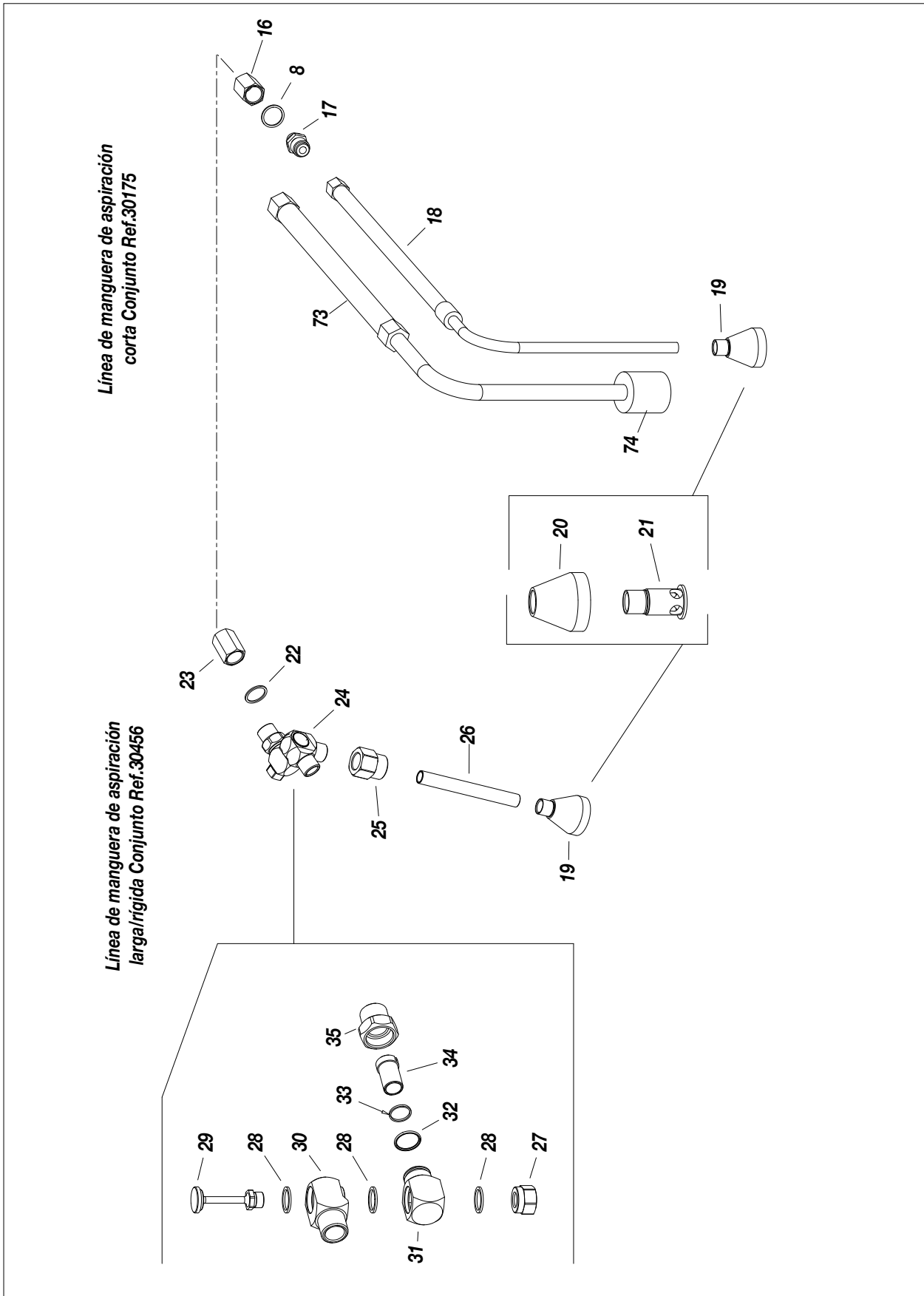


Fig. 1

Pos.	Código	Descripción	Cant.
8	33010	Arendela de sellado	1
16	30430	Reducción cilíndrica	1
17	3387	Niplo	1
18	20557	Tubo de recirculación	1
19	18350	Campana antisalpicaduras	1
20	18351	Campana	1
21	18352	Perno de dispersión	1
22	8071	Arendela de sellado	2
23	30411	Manguito F-F	1
24	20403	Racor articulado	1
25	20422	Racor de tubo	1
26	20420	Tubo	1

Pos.	Código	Descripción	Cant.
27	20408	Tuerca	1
28	20405	Junta	3
29	20404	Clavija	1
30	20406	Codo	1
31	20407	Racor	1
32	7230	OR 2058	1
33	20409	Anillo de estanqueidad	1
34	20410	Camisa	1
35	20411	Racor	1
73	20556	Tubo de aspiración	1
74	37216	Filtro a tamburo	1

U CARRO

ATENCIÓN: para cada componente indique siempre su código y la cantidad.

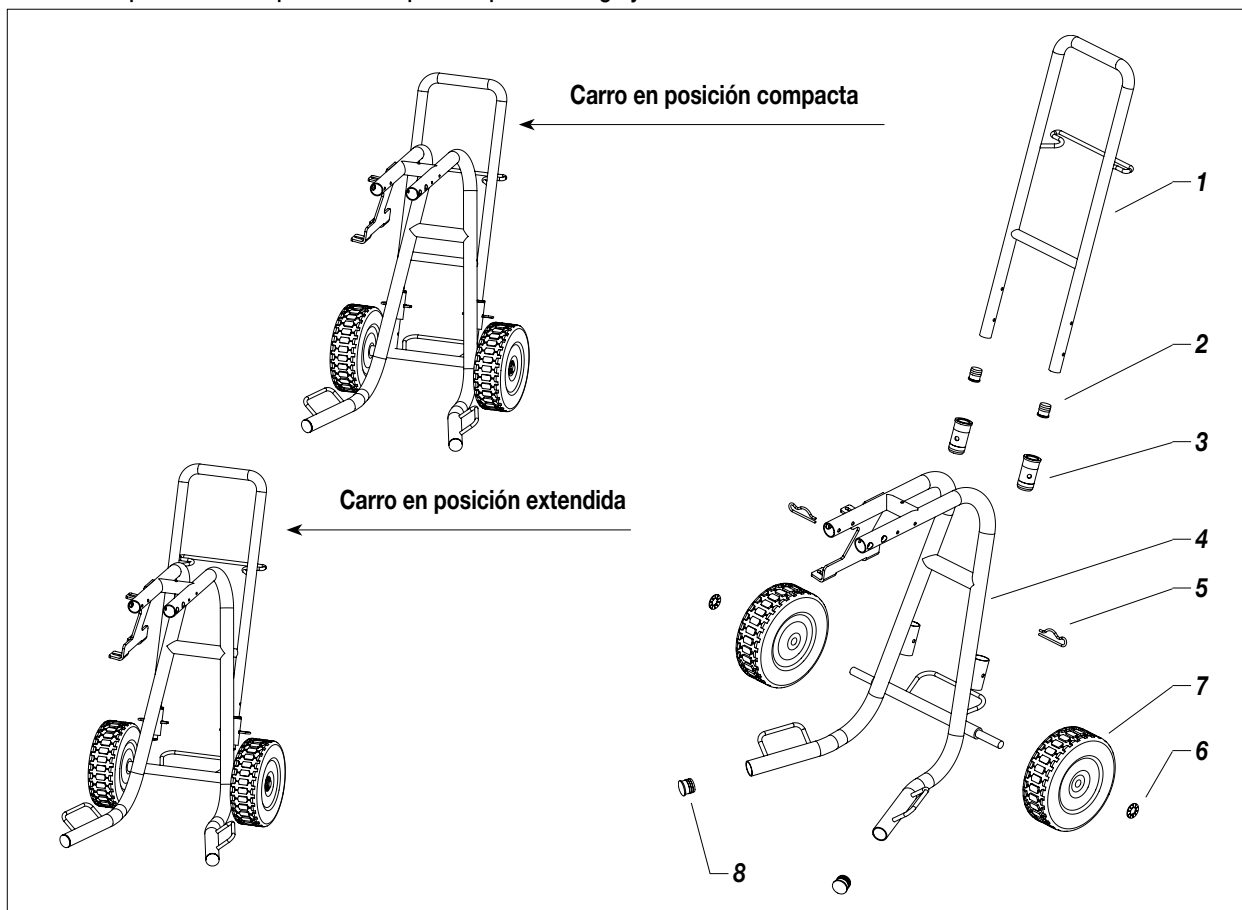


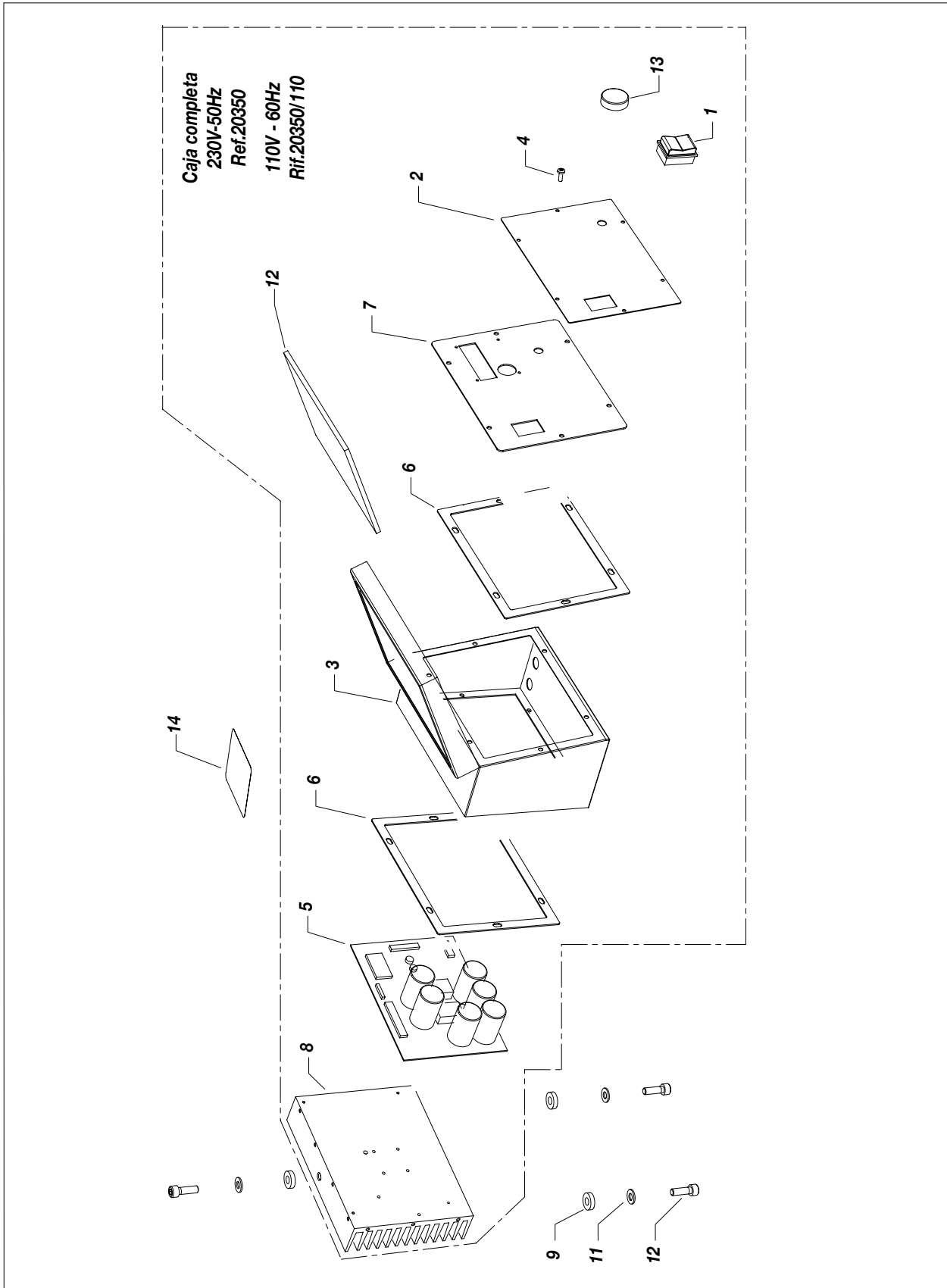
Fig. 1

Pos.	Código	Descripción	Cant.
-	30300	Carro completo estándar	-
1	30301	Asa de agarre	1
2	95159	Tapón tubo	2
3	18914	Casquillo	2
4	30302	Carro	1

Pos.	Código	Descripción	Cant.
5	18902	Clavija	2
6	20305	Arandela retención rueda	2
7	37238	Rueda Ø300 mm	2
8	30304	Tapón tubo	2

V TABLERO DE MANDOS ELÉCTRICO

ATENCIÓN: para cada componente indique siempre su código y la cantidad.



Pos.	Código	Descripción	Cant.
		Scatola elettronica A C.	
-	30350	Modello 230V - 50Hz	-
-	30357	Modello 110V - 60Hz	-
1	5933	Interruptor	1
2	20355	Panel	1
3	20354	Caja electrónica	1
4	96028	Tornillo	6
5	20365	Tarjeta electrónica	1
6	18483	Sello de goma corto	2

Pos.	Código	Descripción	Cant.
7	18493	Lámina de ajuste	1
8	20352	Disipador	1
9	8011	Arandelas antivibratorias	3
10	34009	Arandela	3
11	34008	Tornillo	3
12	20340	Lámina transparente	1
13	20349	Manija	1
14	30280	Etiqueta de datos técnicos	1

W MÁQUINAS TIPO LINER

NOTA PARA EL MONTAJE DEL GRUPO EMBRAGUE

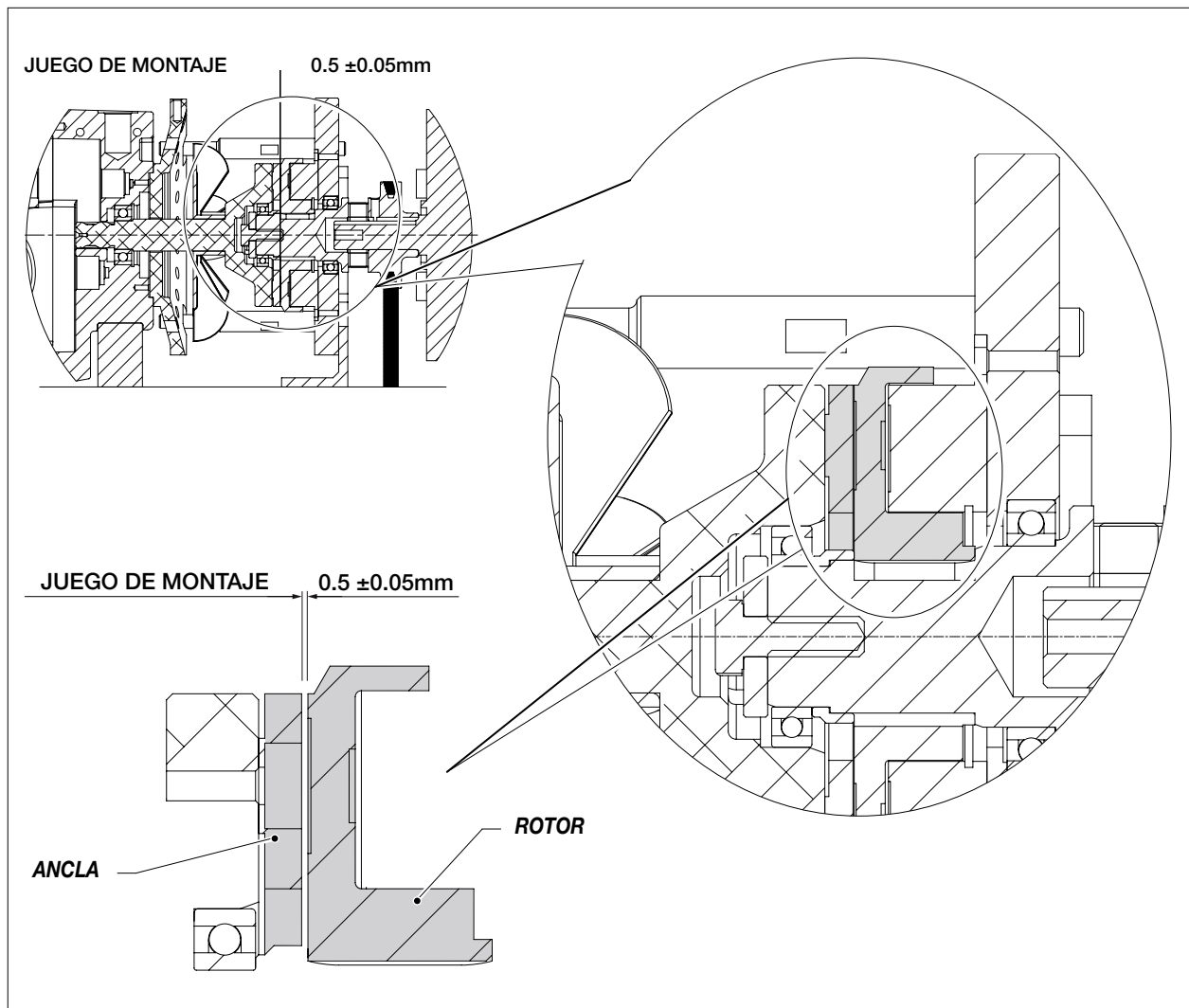


Fig. 1



ATENCIÓN

Al montaje el grupo embrague, comprobar el juego correcto ($0,5 \pm 0,05\text{mm}$) entre ancla y rotor

ATENCIÓN: para cada componente indique siempre su código y la cantidad.

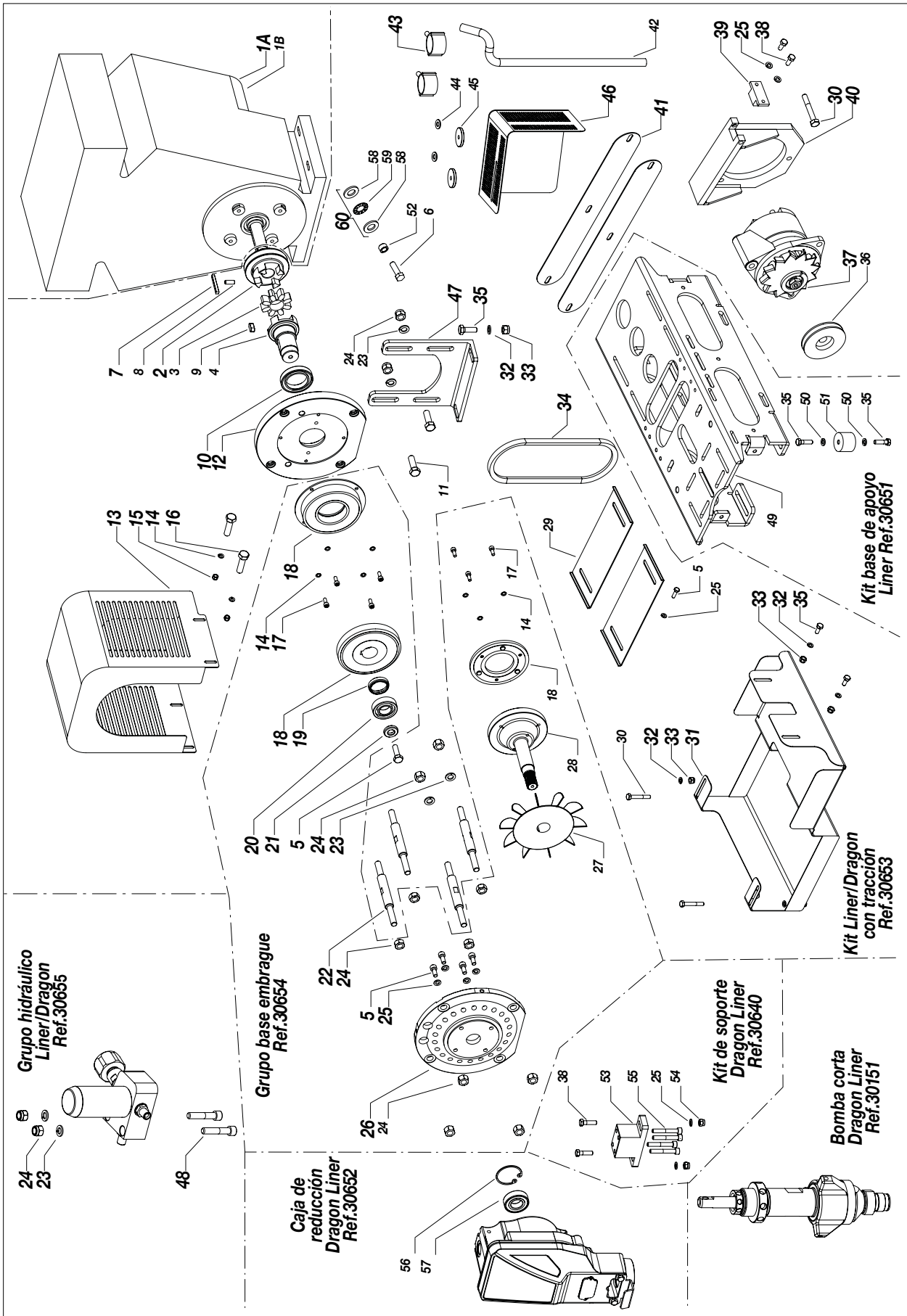


Fig. 2

Pos.	Código	Descripción	Cant.
1A	18186	Motor	1
1B	18187	Motor	1
2	18473	Polea-junta motor	1
3	81038	Correa de retención	1
4	18474	Junta del embrague	1
5	34008	Tornillo	10
6	18192	Tornillo	1
7	18189	Lengüeta para árbol	1
8	81009	Tornillo sin cabeza con hexágono interior	1
9	30656	Lengueta	1
10	30657	Cojinete	1
11	7112	Tornillo	2
12	18477	Brida motor	1
13	18476	Cárter de protección	1
14	54003	Arandela	13
15	8042	Tuerca de seguridad	12
16	16064	Tornillo	4
17	54004	Tornillo	7
18	18491	Embrague completo	1
19	18490	Anillo distanciador	1
20	30659	Cojinete	1
21	30686	Anillo de bloqueo	1
22	18475	Tirantes	4
23	95066	Arandela	12
24	5756	Tuerca de seguridad	12
25	96030	Arandela	6
26	20510	Brida del reductor	1
27	20531	Ventilador	1
28	18492	Piñón	1
29	18467	Tabiques de seguridad	2
30	83004	Tornillo	5

Pos.	Código	Descripción	Cant.
31	18469	Cárter de protección	1
32	95096	Arandela	14
33	96080	Tuerca de seguridad	6
34	4752	Correa del alternador	1
35	4409	Tornillo	12
36	4777/1	Polea del alternador	1
37	4758	Alternador	1
38	8371	Tornillo	2
39	4771	Pivote del alternador	1
40	4776	Placa del alternador	1
41	30667	Tabiques de seguridad	2
42	30690	Tubo de descarga	1
43	1000506	Abrazadera de 1"	2
44	510068	Arandela	2
45	95153	Arandela	2
46	30691	Cobertura de seguridad	1
47	18471	Placa de apoyo	1
48	30451	Tornillo	2
49	18472	Placa de apoyo	1
50	95096	Arandela	6
51	20537	Amortiguadores de vibraciones	4
52	18459	Boca de sostén	1
53	18470	Apoyo Dragon Liner	1
54	53002/4	Tuerca de seguridad	14
55	6151	Tornillo	4
56	20534	Anillo elástico para aberturas	1
57	20535	Rodamiento radial	1
58	18452	Rangua	2
59	18453	Jaula axial de rodillos	1
60	18454	Conjunto cojinete R.S.	1

X DRAGON DE GASOLINA

ATENCIÓN: para cada componente indique siempre su código y la cantidad.

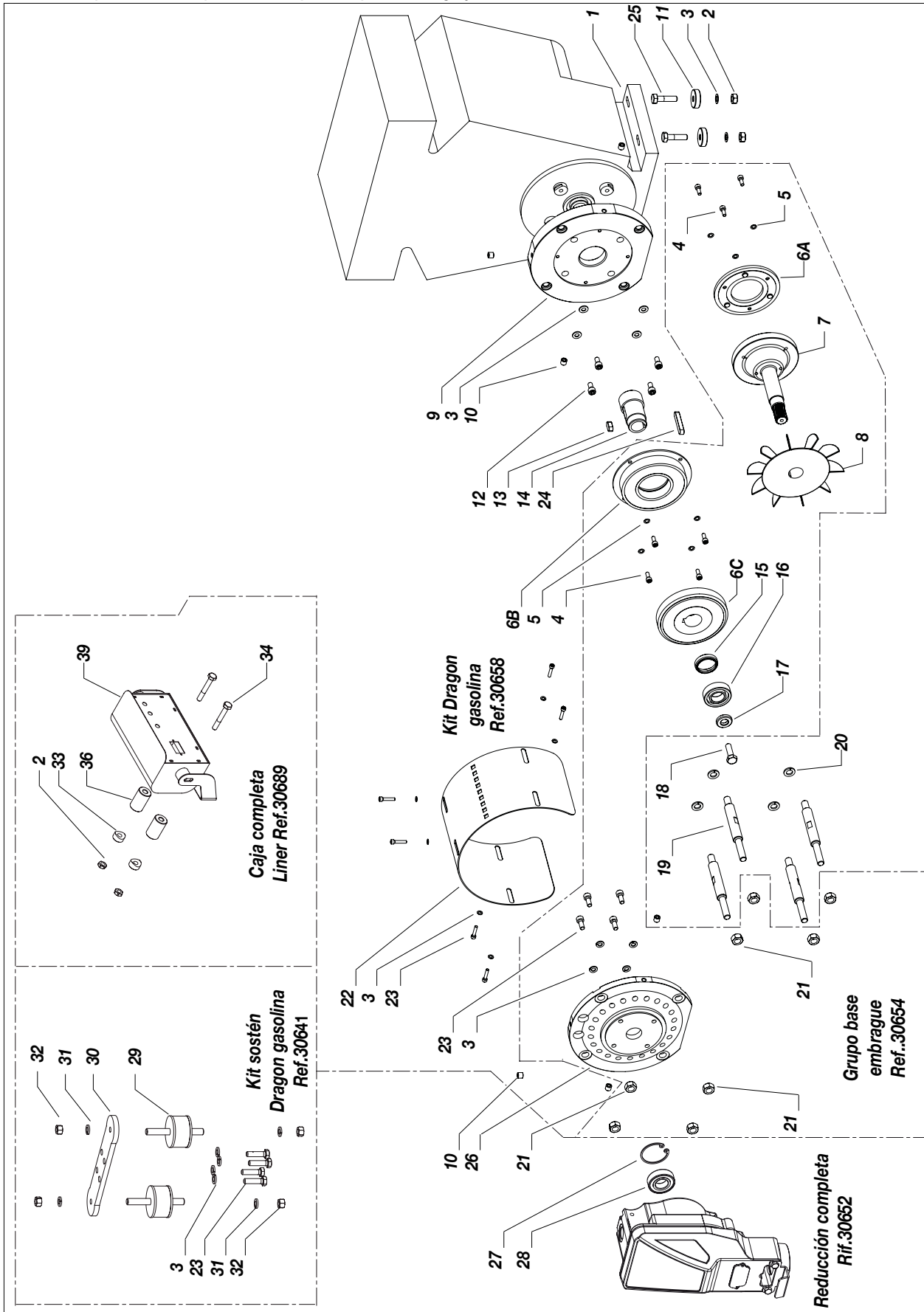


Fig. 1

Pos.	Código	Descripción	Cant.
1	18186	Motor	1
2	3637	Tuerca de seguridad	16
3	34009	Arandela	22
4	54004	Tornillo	7
5	32005	Arandela	7
6	18491	Embrague completo	1
6A	.	Ancla	1
6B	.	Bobina	1
6C	.	Rotor	1
7	18492	Pignone	1
8	20531	Ventilador	1
9	30682	Brida del motor	1
10	30683	Distanciadores de cobertura	6
11	18463	Distanciadores	4
12	18935	Tornillo	4
13	30656	Lengueta	1
14	30684	Casquillo	1
15	18490	Distanciador	1
16	30659	Cojinete	1
17	30686	Arandela de ajuste	1

Pos.	Código	Descripción	Cant.
18	18192	Tornillo	1
19	20508	Tirantes	4
20	95114	Arandela	4
21	81010	Tuerca	8
22	20509	Cárter de protección	1
23	34008	Tornillo	14
24	18189	Lengueta para motor	1
25	69016	Tornillo	4
26	20510	Brida del reductor	1
27	20534	Anillo elástico para aberturas	1
28	20535	Rodamiento radial	1
29	20536	Conjunto puffer hidráulico	2
30	30685	Placa de apoyo	1
31	33005	Arandela	4
32	96080	Tuerca de seguridad	4
33	20514	Distanciador	4
34	69107	Tornillo	4
35	4470/2	Caja	1
36	30688	Distanciador	2

ATENCIÓN: para cada componente indique siempre su código y la cantidad.

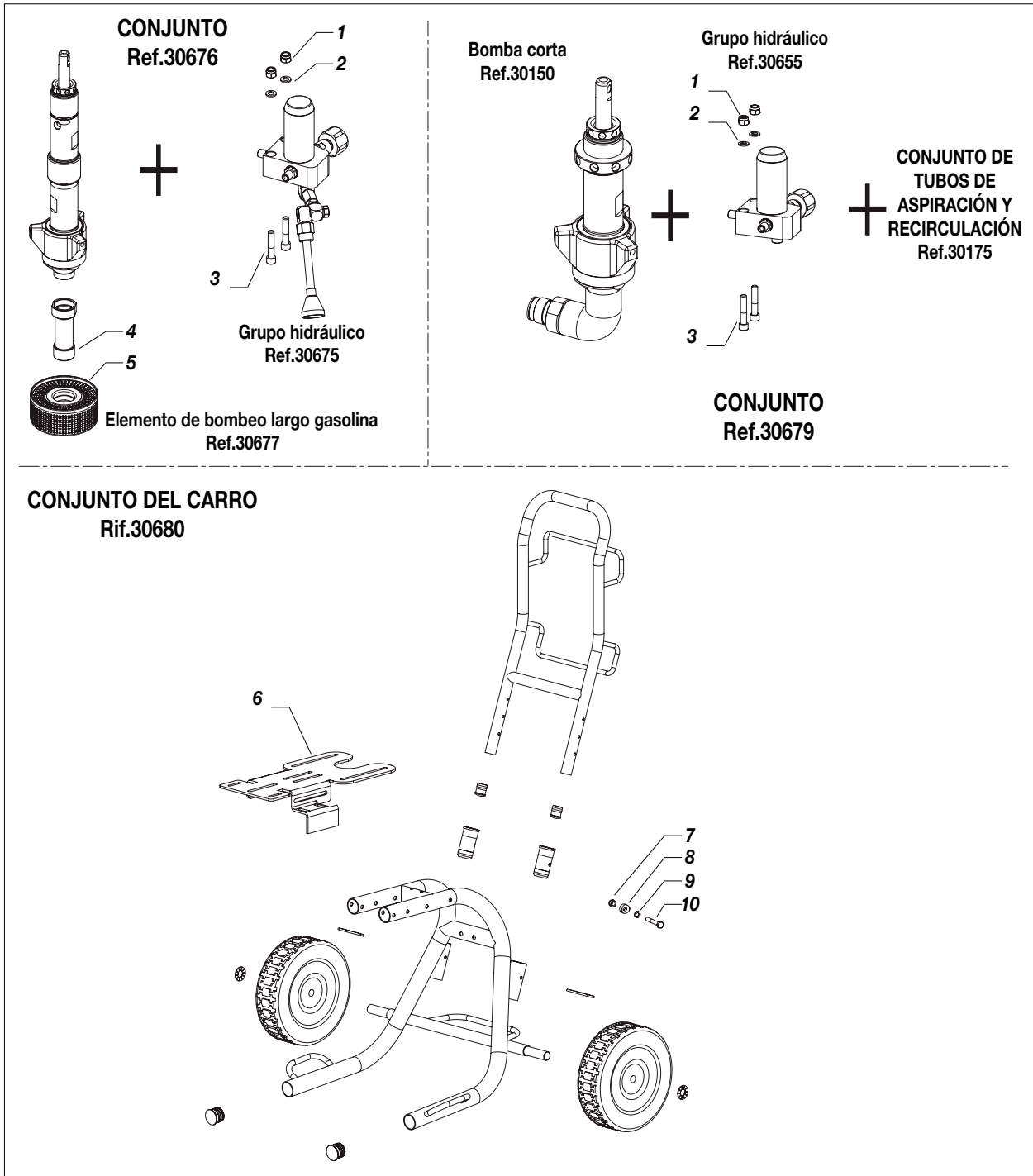


Fig. 2

Pos.	Código	Descripción	Cant.
1	81010	Tuerca	8
2	95114	Arandela	4
3	30451	Tornillo	2
4	20115	Cabo	1
5	20101	Filtro	1

Pos.	Código	Descripción	Cant.
6	20513	Placa de sostén	1
7	3637	Tuerca	16
8	20514	Distanciador	4
9	34009	Arandela	22
10	69107	Tornillo	4

NOTA PARA EL MONTAJE DEL GRUPO EMBRAGUE

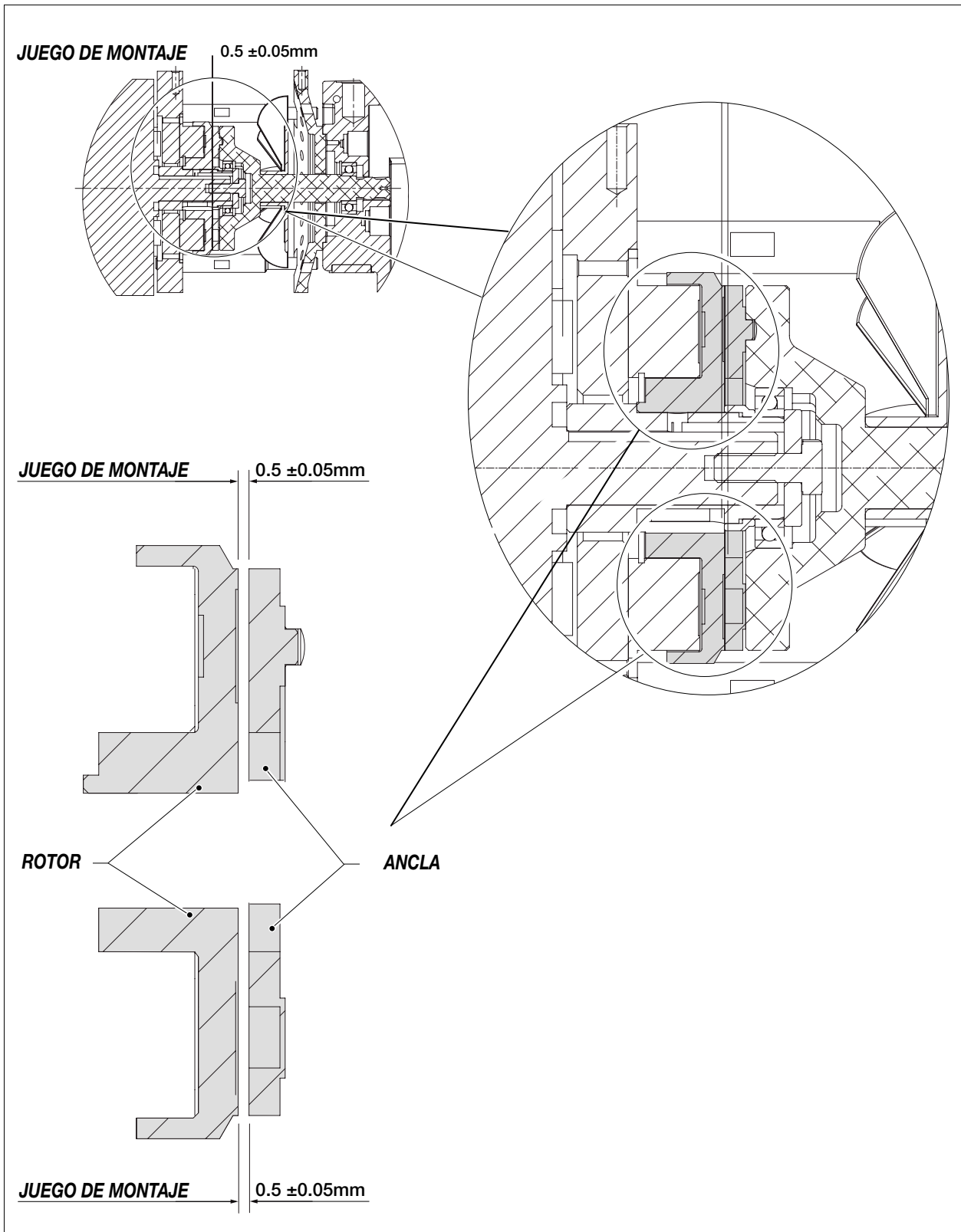


Fig. 3



ATENCIÓN

Al montaje el grupo embrague, comprobar el juego correcto ($0,5 \pm 0,05\text{mm}$) entre ancla y rotor

Y DEPÓSITO 100L

ATENCIÓN: para cada componente indique siempre su código y la cantidad.

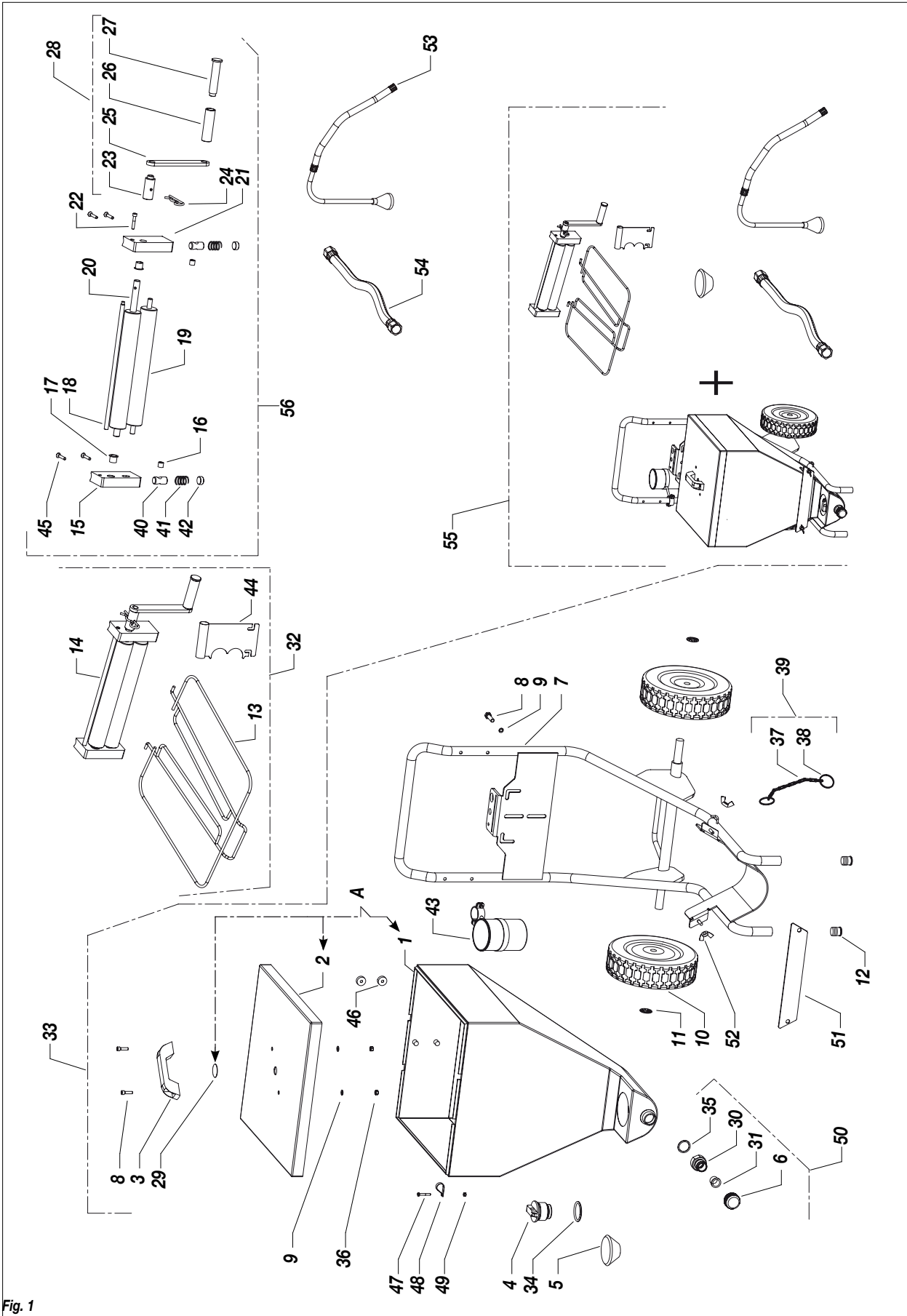


Fig. 1

Pos.	Código	Descripción	Cant.
A	20326	Caja depósito 100 l	1
1		Tanque	1
2		Tapa	1
3	32003	Asa de agarre	1
4	20321	Tapón macho	1
5	20330	Guarnicion	1
6	20322	Tapón hembra	1
7	20327	Carro	1
8	69011	Tornillo	2
9	34024	Arandela	2
10	20303	Rueda	2
11	20305	Arandela retención rueda	2
12	95159	Tapón	2
13	20328	Varilla sostén bolsa	1
14	20325	Conjunto compresión bolsa	1
15	20331	Soporte derecho	1
16	20343	Casquillo	2
17	20323	Casquillo	2
18	20336	Distanciador	1
19	20333	Rodillo libre	1
20	20334	Rodillo motor	1
21	20332	Soporte izquierdo	1
22	91062	Tornillo	1
23	20337	Casquillo	1
24	21683	Clavija	1
25	20335	Palanqua	1
26	20339	Casquillo	1
27	20338	Manivela	1
28	20319	Conjunto manivela	1

Pos.	Código	Descripción	Cant.
29	20324	Tapón tapa	1
30	19295	Racor	1
31	96099	Junta	1
32	18244	Kit prensador bolsas	1
33	18243	Tanque completo 100Lt	1
34	20341	Junta Tórica	1
35	20358	Estanqueidad tapa inferior	1
36	52017	Tuerca	2
37	91564	Cadena	0,5 mt
38	18257	Anilo	2
39	18256	Cadena de soporte tapa	1
40	20344	Cilindro de regulación	2
41	11814	Muelle de regulación	2
42	95067	Tapón	2
43	85500	Serbatoio completo	1
44	20371	Espátula de limpieza	1
45	21545	Tornillo	4
46	4492	Distanciadores	.
47	8385	Tornillo	.
48	3063	Abrazadera	.
49	8042	Tuerca de seguridad	.
50	18288	Kit completo tapa/racor	.
51	20372	Placa de fijación	.
52	20373	Tuerca de aletas	.
53	20348	Tubo de recirculación con racores y campana de dispersión	.
54	18223	Sistema de aspiración	.
55	18390	Kit completo de accesorios	.
56	20325	Kit estruja-saco	.

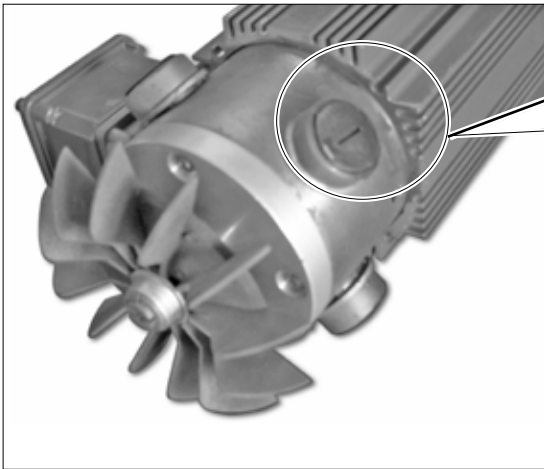
Z MOTOR ELÉCTRICO

ATENCIÓN: para cada componente indique siempre su código y la cantidad.

- Controle periódicamente el desgaste del piñón (al menos cada 1000 horas de servicio).
- Compruebe periódicamente la perfecta conexión de todos los componentes eléctricos (al menos cada 200 horas de servicio).
- La longitud de contacto escobilla debe ser mayor de 9 mm para asegurar un buen funcionamiento del grupo giratorio.



CORTE LA ALIMENTACIÓN ELÉCTRICA ANTES DE EFECTUAR EL CONTROL O LA SUSTITUCIÓN DE LAS ESCOBILLAS.



Código	Descripción	Cant.
20280	Escobilla 230V 50Hz	4
20281	Escobilla 110V 60Hz	4
20282	Tapón portaescobillas	4

Fig. 1

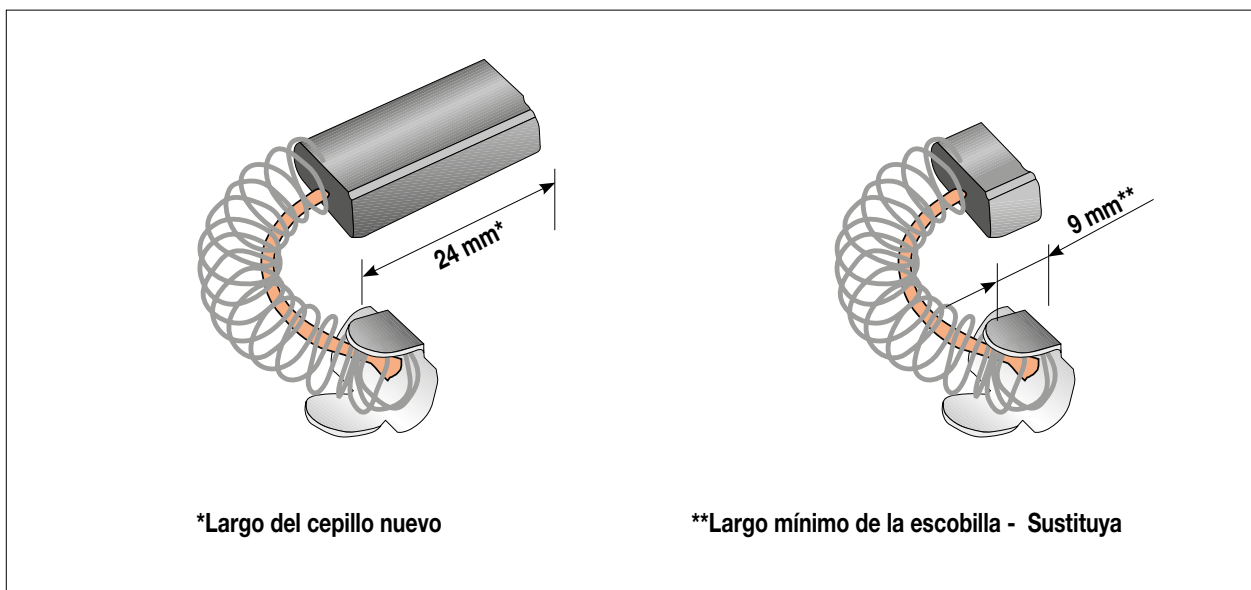


Fig. 2

AA DIAGRAMA ELÉCTRICO

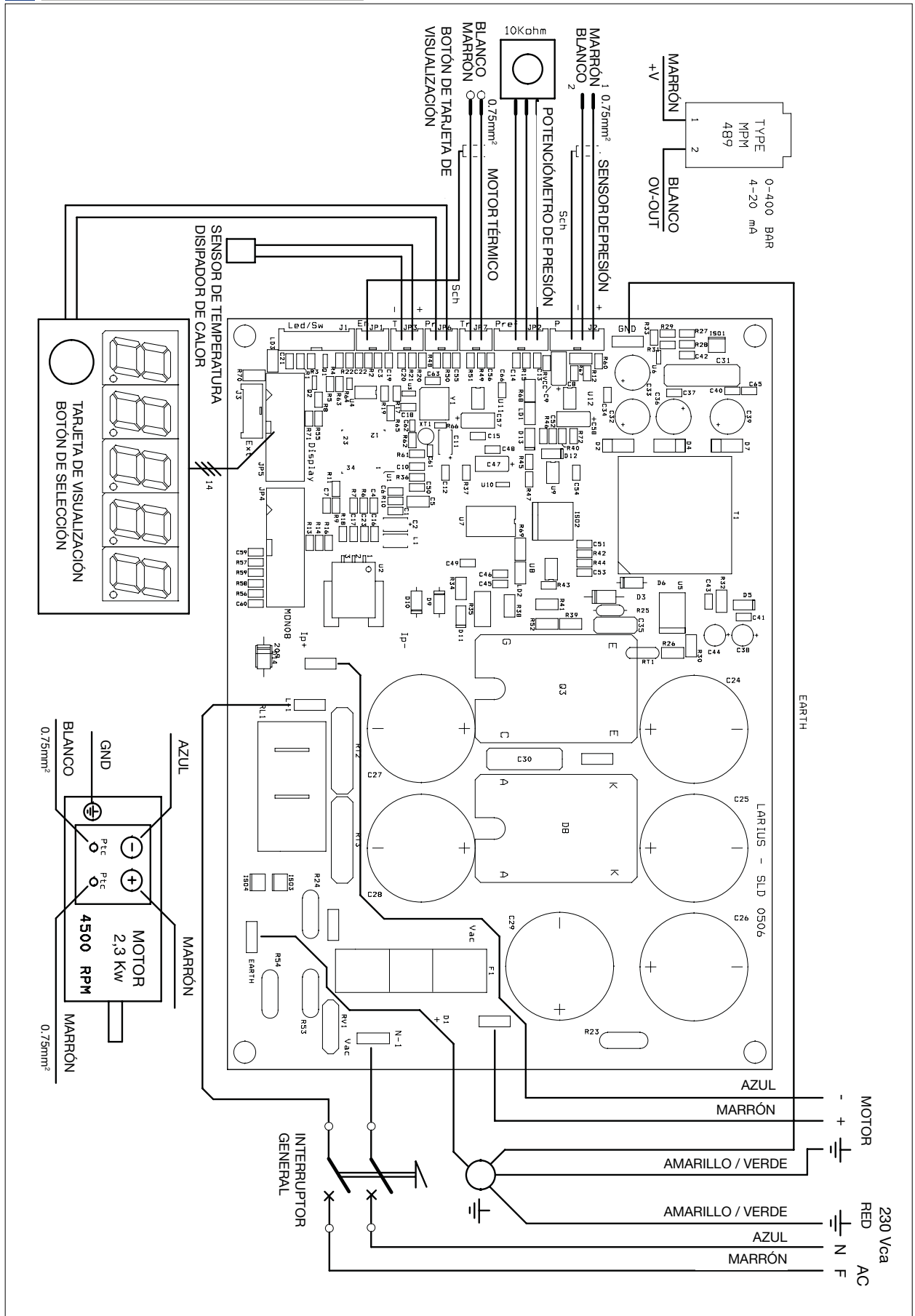


Fig. 1

**Se ha dejado esta página
en blanco intencionalmente**



DECLARACIÓN DE CONFORMIDAD



El fabricante



 **SAMOA Group**

LARIUS srl

Via Antonio Stoppani 21 - 23801 Calolziocorte (LC) ITALY

Tel: +39 0341 621152

Fax: +39 0341 621243

E-mail: larius@larius.com

Declara bajo su propia responsabilidad que el producto:

DRAGON

Bomba elettrica de pistón

cumple con las directivas:

- Directiva CE 2006/42 Directiva Máquinas
- Directiva UE 2014/30 Compatibilidad Electromagnética (EMC)
- Directiva UE 2014/35 Baja Tensión (LVD)

Así como con las siguientes
normas armonizadas:

- UNI EN ISO 12100-1/-2
Seguridad de las máquinas, conceptos fundamentales, principios generales para el diseño. Terminología base. Metodología. Principios técnicos.

La presente declaración se refiere exclusivamente al producto en el estado en el que se ha comercializado, excluyendo los componentes añadidos y las modificaciones efectuadas por el usuario final.

Firma



Pierangelo Castagna
Managing Director

Calolziocorte, 18 abril 2024

Lugar / Fecha



SAMOA INDUSTRIAL, S.A. - HEADQUARTERS
SPAIN AND EXPORT MARKETS
 POL. IND. PORCEYO, I-14 - CAMINO DEL FONTÁN, 831
 E-33392 GIJÓN (ASTURIAS), SPAIN
 TEL.: +34 985 381 488 - FAX: + 34 985 147 213

SAMOA S.A.R.L.
FRANCE
 P.A.E.I. DU GIESSEN
 3, RUE DE BRISCHBACH
 67750 SCHERWILLER, FRANCE
 TEL.: +33 3 88 82 79 62 - FAX: +33 3 88 82 77 88

SAMOA ITALIA - LARIUS
ITALY
 VIA ANTONIO STOPPANI,21
 23801 CALOLZIOCORTE (LC) ITALY
 Tel.: +39 0341 621152 - Fax: + 39 0341 621242

SAMOA FLOWTECH GMBH
 GERMANY, AUSTRIA, SWITZERLAND, THE NETHERLANDS AND GREECE
 AM OBEREICHHOLZ 4
 D - 97828 MARKTHEIDENFELD, GERMANY
 TEL.: +49 9391 9826 0 - FAX: +49 9391 98 26 50

SAMOA LTD.
UNITED KINGDOM AND REP. OF IRELAND
 ASTURIAS HOUSE - BARRS FOLD ROAD
 WINGATES INDUSTRIAL PARK
 WESTHOUGHTON, BL5 3XP, UK
 TEL.: +44 1942 850600 - FAX: +44 1942 812160

SAMOA CORPORATION
 USA AND CANADA
 90 MONTICELLO ROAD
 WEAVERVILLE, NC 28787, USA
 TEL. +1 (828) 645-2290 - FAX: +1 (828) 658 0840



©Copyright, SAMOA INDUSTRIAL, S.A.
 SAMOA Industrial, S.A. is an ISO 9001, ISO 14001 and ISO 45001 certified company.

»»» ¡Contáctenos!
 Visita www.samoaindustrial.com para más información.

OPERATING AND MAINTENAINCE MANUAL AVAILABLE IN:		
	IT	https://www.larius.com/wp-content/uploads/DRAGON_I.pdf
	EN	https://www.larius.com/wp-content/uploads/DRAGON_GB.pdf
	DE	https://www.larius.com/wp-content/uploads/DRAGON_D.pdf
	FR	https://www.larius.com/wp-content/uploads/DRAGON_F.pdf
	ES	https://www.larius.com/wp-content/uploads/DRAGON_E.pdf
	PL	https://www.larius.com/wp-content/uploads/DRAGON_PL.pdf
	PR	https://www.larius.com/wp-content/uploads/DRAGON_P.pdf