



Instructions



EN ENGLISH

ES ESPAÑOL

FR FRANÇAIS

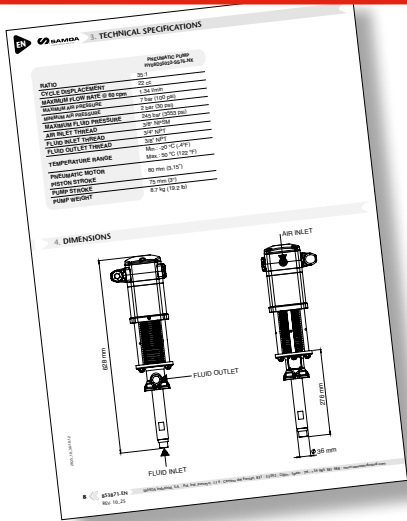
DE DEUTSCH

IT ITALIANO

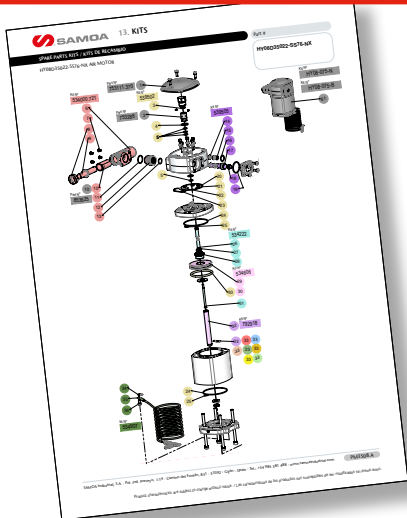


PNEUMATIC PUMP HY08D35022-SS76-NX

Main Instruction Manual Includes All Languages



Maintenance Spare Parts Kits





Instruction Manual By Language Requested

EN
INSTRUCTIONS



ES
INSTRUCCIONES



FR
INSTRUCTIONS



DE
BEDIENUNGS-
ANLEITUNG



IT
ISTRUZIONI



WARNING / ADVERTENCIA / AVERTISSEMENT / WARNUNG / ATTENZIONE

Carefully read user manual and its warnings before using the equipment.

Lea atentamente el manual de instrucciones y sus advertencias antes de empezar a operar con el equipo.

Lisez attentivement le manuel d'instructions et les avertissements qu'il contient avant de commencer l'utilisation de l'appareil.

Lesen Sie das Benutzerhandbuch und die darin enthaltenen Warnhinweise sorgfältig durch, bevor Sie das Gerät benutzen.

Leggere attentamente il manuale d'uso e le relative avvertenze prima di utilizzare l'apparecchiatura.

2025_10_30-11:51

**EC CONFORMITY DECLARATION / DECLARATION CE DE CONFORMIDAD
DÉCLARATION DE CONFORMITÉ CE / EG-KONFORMITÄTSERKLÄRUNG /
DICHIARAZIONE DI CONFORMITÀ CE**

EN



SAMOA INDUSTRIAL, S.A., Pol. Ind. Porceyo, I-14 ·
Camino del Fontán, 831 · 33392 - Gijón - Spain,
declares that the product(s):

HY08D35022-SS76-NX

conform(s) with the EU Directive(s):

2006/42/CE, 2014/34/EU

ES



SAMOA INDUSTRIAL, S.A., Pol. Ind. Porceyo, I-14 ·
Camino del Fontán, 831 · 33392 - Gijón- Espagne,
déclare que le(s) produit(s):

HY08D35022-SS76-NX

est(son)t conforme(s) à la (aux) directive(s) européenne(s):

2006/42/CE, 2014/34/EU

FR



SAMOA INDUSTRIAL, S.A., Pol. Ind. Porceyo, I-14 ·
Camino del Fontán, 831 · 33392 - Gijón - España,
declara que el(los) producto(s):

HY08D35022-SS76-NX

cumple(n) con la(s) Directiva(s) de la
Unión Europea:

2006/42/CE, 2014/34/EU

DE



SAMOA INDUSTRIAL, S.A., Pol. Ind. Porceyo, I-14 ·
Camino del Fontán, 831 · 33392 - Gijón- Spanien,
bestätigt hiermit, dass das (die) Produkt (e):

HY08D35022-SS76-NX

der (den) EG-Richtlinie(n):

2006/42/CE, 2014/34/EU

entspricht (entsprechen).

IT



SAMOA INDUSTRIAL, S.A., Pol. Ind. Porceyo, I-14 ·
Camino del Fontán, 831 · 33392 - Gijón - Spagna,
dichiara che i prodotti:

HY08D35022-SS76-NX

conforme/i alla/e Direttiva/e UE:

2006/42/CE, 2014/34/EU

For SAMOA INDUSTRIAL, S.A.
Por SAMOA INDUSTRIAL, S.A.
Pour SAMOA INDUSTRIAL, S.A.
Für SAMOA INDUSTRIAL, S.A.

Pedro E. Prallong Álvarez
Production Director
Director de Producción
Directeur de Production
Produktionsleiter
Direttore di Produzione