



Instructions

EN ENGLISH

ES ESPAÑOL




FR FRANÇAIS

DE DEUTSCH



LEVER ACTION GREASE PUMP, SG SERIES, 500 CC

2025_11_17-12:35

Part No.	101200	101202	101240
	LEVER ACTION GREASE PUMP, SG SERIES, 500 CC, RIGID OUTLET	LEVER ACTION GREASE PUMP, SG SERIES, 500 CC, NO OUTLET	LEVER ACTION GREASE PUMP, SG SERIES, 500 CC, FLEXIBLE OUTLET
			
Compatible fluids	Grease	Grease	Grease
Operation type	Lever Pumps	Lever Pumps	Lever Pumps
Maximum outlet pressure	500 bar (7250 psi)	500 bar (7250 psi)	500 bar (7250 psi)
Delivery	1,25 cc (0.04 oz)	1,25 cc (0.04 oz)	1,25 cc (0.04 oz)
Reservoir capacity	500 cc (17 oz)	500 cc (17 oz)	500 cc (17 oz)

VERSATILITY WITH THREE FILLING MODES



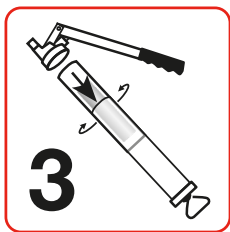
Suction Filling

- Unscrew and remove the head of the reservoir.
- Insert the open end of the reservoir approximately 5 cm into the grease can.
- Pull the pulling rod until it is fully extended.
- Screw the head back onto the reservoir.
- Release the pulling rod by pulling it back and then pressing the ratchet. Operate the lever several times until the residual air is eliminated.



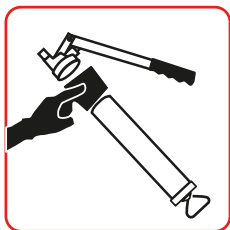
Bulk loading with filler pumps

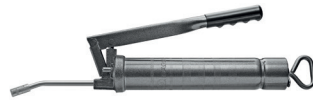
- Remove the bleeder from the lever pump and install an adapter if necessary to connect it to the pump.
- Connect the lever pump to the filling pump and hold both firmly.
- Operate the filling pump to transfer the grease.
- **⚠ WARNING!** Do not attempt to overfill the pump.
- Release the pulling rod.



Grease cartridge loading or with spatula

- Separate the head assembly from the reservoir.
- Pull the pulling rod all the way back.
- Insert the cartridge into the reservoir (making sure both ends are previously opened) or fill the reservoir with a spatula.
- Screw the head back onto the reservoir.
- Release the pulling rod by pulling it back and then pressing the ratchet. Operate the lever several times until the residual air is eliminated.



Part No.
101200
101202
101240
BOMBA DE ENGRASE A PALANCA, SERIE SG, 500 CC, EXTENSIÓN RÍGIDA

BOMBA DE ENGRASE A PALANCA, SERIE SG, 500 CC, SIN EXTENSIÓN

BOMBA DE ENGRASE A PALANCA, SERIE SG, 500 CC, EXTENSIÓN FLEXIBLE

Fluidos compatibles

Grasa

Grasa

Grasa

Tipo de operación

Bombas de palanca

Bombas de palanca

Bombas de palanca

Presión máxima de salida

500 bar (7250 psi)

500 bar (7250 psi)

500 bar (7250 psi)

Suministro / Entrega (por carrera)

1,25 cc (0.04 oz)

1,25 cc (0.04 oz)

1,25 cc (0.04 oz)

Capacidad del depósito

500 cc (17 oz)

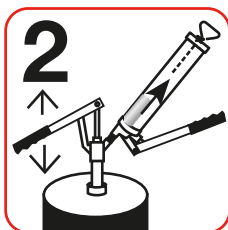
500 cc (17 oz)

500 cc (17 oz)

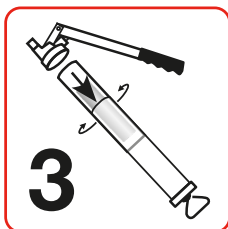
VERSATILIDAD CON TRES MODOS DE LLENADO

Llenado por succión

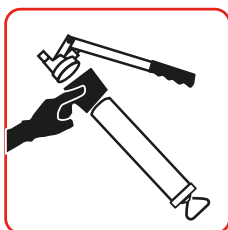
- Desenrosque y separe la cabeza del depósito.
- Introduzca el extremo abierto del depósito 5 cm aprox. dentro de la lata de grasa.
- Tire de la varilla de carga hasta extenderla por completo.
- Enrosque nuevamente la cabeza al depósito.
- Suelte la varilla de carga tirando de ella hacia atrás y pulsando el trinquete posteriormente. Accione la palanca varias veces hasta que se elimine el aire residual.





Llenado mediante bomba de llenado

- Retire el purgador de la bomba de palanca y coloque un adaptador que conecte con la bomba si fuera necesario.
- Conecte la bomba de palanca a la bomba de llenado y sujete ambas firmemente.
- Accione la bomba de llenado para transferir la grasa.
- ⚠ **¡ATENCIÓN!** No intente llenar en exceso la bomba.
- Suelte la varilla de carga.


Llenado con cartucho o con espátula

- Separe el conjunto de cabeza del depósito.
- Tire de la varilla de carga hasta el fondo.
- Introduzca el cartucho en el depósito (asegurándose de que sus extremos estén previamente abiertos) o rellene el depósito con una espátula.
- Enrosque nuevamente la cabeza al depósito.
- Suelte la varilla de carga tirando de ella hacia atrás y pulsando el trinquete posteriormente. Accione la palanca varias veces hasta que se elimine el aire residual.



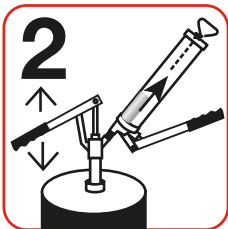
Part No.	101200	101202	101240
	POMPE À GRAISSE À LEVIER, SÉRIE SG, 500 CC, SORTIE RIGIDE	POMPE À GRAISSE À LEVIER, SÉRIE SG, 500 CC, SANS SORTIE	POMPE À GRAISSE À LEVIER, SÉRIE SG, 500 CC, SORTIE FLEXIBLE
			
Fluides compatibles	Graisse	Graisse	Graisse
Type d'opération	Pompes à levier	Pompes à levier	Pompes à levier
Pression maximale de sortie	500 bar (7250 psi)	500 bar (7250 psi)	500 bar (7250 psi)
Débit / Livraison	1,25 cc (0.04 oz)	1,25 cc (0.04 oz)	1,25 cc (0.04 oz)
Capacité du réservoir	500 cc (17 oz)	500 cc (17 oz)	500 cc (17 oz)

POLYVALENCE AVEC TROIS MODES DE REMPLISSAGE



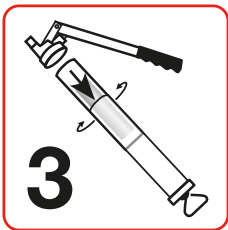
Remplissage par aspiration

- Dévissez et retirez la tête du réservoir.
- Insérez l'extrémité ouverte du réservoir à environ 5 cm dans la boîte de graisse.
- Tirez sur la tige de chargement jusqu'à son extension complète.
- Revissez la tête sur le réservoir.
- Relâchez la tige de chargement en la tirant vers l'arrière, puis en appuyant sur le cliquet. Actionnez le levier plusieurs fois jusqu'à ce que l'air résiduel soit éliminé.



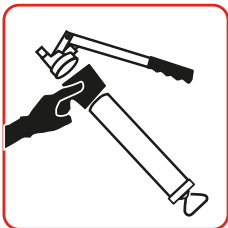
Remplissage par pompe de remplissage




- Retirez le purgeur de la pompe à levier et installez un adaptateur si nécessaire pour la connexion avec la pompe.
- Connectez la pompe à levier à la pompe de remplissage et maintenez-les fermement.
- Actionnez la pompe de remplissage pour transférer la graisse.
- **⚠ ATTENTION! !** Ne tentez pas de trop remplir la pompe.
- Relâchez la tige de chargement.



Remplissage par cartouche ou avec une spatule

- Séparez l'ensemble tête du réservoir.
- Tirez la tige de chargement jusqu'au fond.
- Insérez la cartouche dans le réservoir (en vous assurant que ses extrémités sont préalablement ouvertes) ou remplissez le réservoir avec une spatule.
- Revissez la tête sur le réservoir.
- Relâchez la tige de chargement en la tirant vers l'arrière, puis en appuyant sur le cliquet. Actionnez le levier plusieurs fois jusqu'à ce que l'air résiduel soit éliminé.



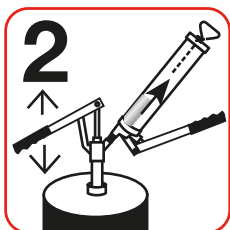
Part No.	101200	101202	101240
	HEBEL-FETTPRESSE, SG-SERIE, 500 CC, STARRER AUSGANG	HEBEL-FETTPRESSE, SG-SERIE, 500 CC, OHNE AUSGANG	HEBEL-FETTPRESSE, SG-SERIE, 500 CC, FLEXIBLER AUSGANG
			
Kompatible Flüssigkeiten	Fett	Fett	Fett
Betriebsart	Hebelpumpen	Hebelpumpen	Hebelpumpen
Maximaler Auslassdruck	500 bar (7250 psi)	500 bar (7250 psi)	500 bar (7250 psi)
Fördermenge	1,25 cc (0.04 oz)	1,25 cc (0.04 oz)	1,25 cc (0.04 oz)
Behälterkapazität	500 cc (17 oz)	500 cc (17 oz)	500 cc (17 oz)

VIELSEITIGKEIT MIT DREI BEFÜLLUNGSMODI



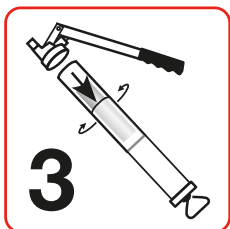
Ansaugen

- Schrauben Sie den Kopf des Behälters ab und entfernen Sie ihn.
- Führen Sie das offene Ende des Behälters ca. 5 cm in die Fettkanne ein.
- Ziehen Sie die Lade-Stange vollständig heraus.
- Schrauben Sie den Kopf wieder auf den Behälter.
- Lassen Sie die Lade-Stange los, indem Sie sie zurückziehen und anschließend die Ratsche drücken. Betätigen Sie den Hebel mehrmals, bis die Restluft entfernt ist.



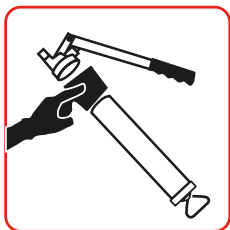
Befüllung mit dem Füllgerät

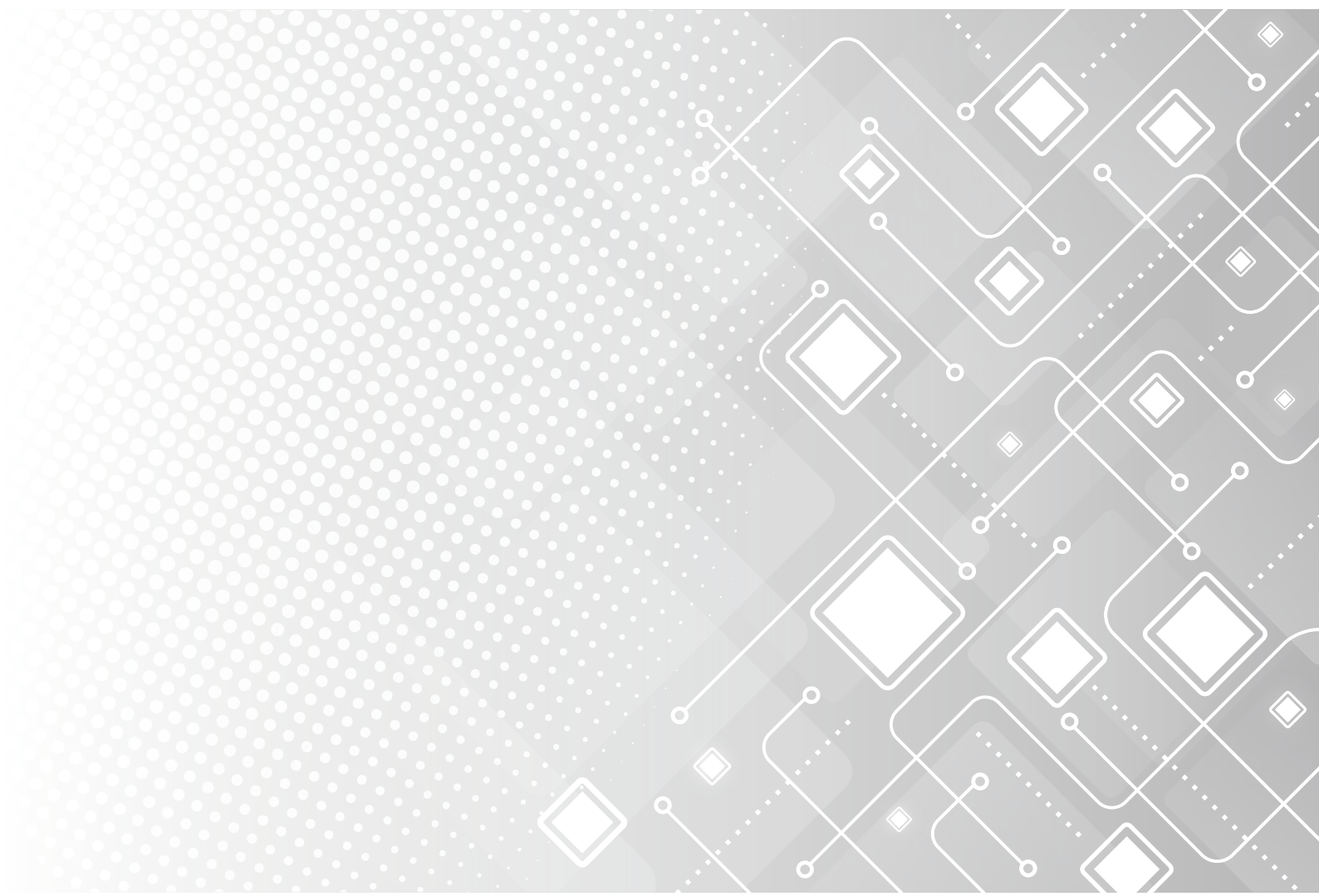
- Entfernen Sie das Entlüftungsventil der Hebelpumpe und setzen Sie ggf. einen Adapter ein, um die Verbindung zur Pumpe herzustellen.
- Verbinden Sie die Hebelpumpe mit der Füllpumpe und halten Sie beide fest.
- Betätigen Sie die Füllpumpe, um das Fett zu übertragen.
- **⚠ ACHTUNG!** Versuchen Sie nicht, die Pumpe zu überfüllen.
- Release the pulling rod.



Befüllung mit kartuschen oder losem fett

- Trennen Sie den Kopf vom Behälter.
- Ziehen Sie die Lade-Stange ganz nach hinten.
- Setzen Sie die Kartusche in den Behälter ein (stellen Sie sicher, dass beide Enden zuvor geöffnet wurden) oder füllen Sie den Behälter mit einem Spachtel.
- Schrauben Sie den Kopf wieder auf den Behälter.
- Lassen Sie die Lade-Stange los, indem Sie sie zurückziehen und anschließend die Ratsche drücken. Betätigen Sie den Hebel mehrmals, bis die Restluft entfernt ist.





www.samoaindustrial.com

